

# Barrera de protección contra sobretensiones

## K-LB-2.30

- 2 canales
- Montaje en carril DIN
- Para aplicaciones con y sin seguridad intrínseca de 30 V
- Protege las entradas de circuito de control o de campo
- Máx. sobrecorriente (8/20  $\mu$ s) 20 kA
- Funcionamiento sin interrupción (Auto-Reset)
- Hasta SIL 3 según IEC/EN 61508



### Función

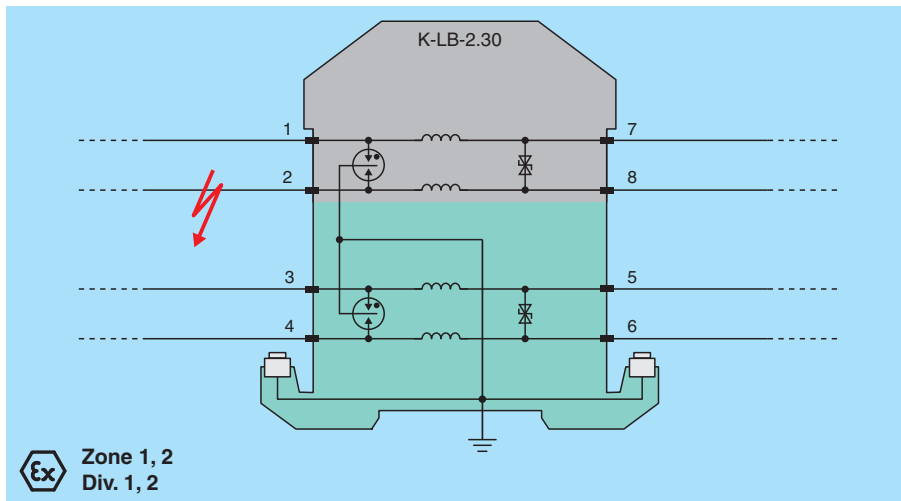
Este dispositivo limita las corrientes transitorias inducidas por diferentes causas, por ejemplo, relámpagos u operaciones de conmutación. Esta limitación se logra desviando la corriente a tierra y limitando la tensión del lazo de señal durante la duración del pulso de sobretensión. El dispositivo es transparente a HART.

El dispositivo se monta en un raíl DIN de montaje de 35 mm de conformidad con la norma EN 60715.

**Nota:**

Conecte siempre el dispositivo a conexiones a tierra de alta calidad. El dispositivo debe tener el mismo potencial que los dispositivos que protege. Instale el sistema de tierra de acuerdo con la normativa aplicable.

### Conexión



### Datos técnicos

Datos generales	
Número de líneas de señal protegidas	4
Topología	sin toma a tierra
Datos característicos de seguridad funcional	
Nivel de integridad de seguridad (SIL)	SIL 3
Datos eléctricos	
Conexión	área protegida: terminales 5, 6; 7, 8 área no protegida: terminales 1, 2; 3, 4
Corriente de medición	$I_r$ 250 mA
Corriente de fuga	< 5 $\mu$ A a 24 V y 25 °C (77 °F) , línea a línea

Fecha de publicación: 2022-03-06 Fecha de edición: 2022-03-07 : 098909\_spa.pdf

Consulte "Notas generales sobre la información de los productos de Pepperl+Fuchs".

## Datos técnicos

Tensión nominal		24 V CC
Tensión de funcionamiento continuo máxima	$U_c$	30 V CC
Resistencia longitudinal		< 0,5 $\Omega$ por conductor
Impulso nominal		10 kV/5 kA (categoría C2) 2 kV/2 kA (categoría D1)
Corriente de descarga de impulso (10/350 $\mu$ s)	$I_{imp}$	2 kA por línea (2x)
Pico de corriente (8/20 $\mu$ s)	$I_n$	5 kA por línea (10x)
Sobretensión nominal (8/20 $\mu$ s)	$I_{SM}$	10 kA por línea (1x)
Corriente de descarga total (8/20 $\mu$ s)	$I_{total}$	20 kA (1x)
Nivel de protección de tensión	$U_p$	max. 75 V línea a línea para corriente de descarga nominal $I_n$ max. 1,2 kV línea a tierra para corriente de descarga nominal $I_n$
Tiempo de restablecimiento del impulso		< 30 ms
Pérdida por inserción		$\leq$ 0,05 dB, a 0 ... 4 kHz, en sistema de 600 $\Omega$ $\leq$ 3 dB, a 0 ... 174 kHz, en sistema de 100 $\Omega$

### Indicadores/configuraciones

Etiqueta	espacio para etiquetado en la parte frontal
----------	---

### Conformidad

Grado de protección	IEC 60529:2013
Dispositivo de protección contra sobretensiones para tensiones bajas	EN 61643-21:2001+A1:2009+A2:2013 IEC 61643-21:2001+A1:2008+A2:2012

### Condiciones de utilización

Condiciones de montaje	
Posición de montaje	interior

### Condiciones ambientales

Temperatura ambiente	-30 ... 80 °C (-22 ... 176 °F) Para uso en zona peligrosa, respete el certificado de examen tipo CE.
Humedad del aire relativa	5 ... 95 %

### Datos mecánicos

Grado de protección	IP20
Conexión	Terminales de rosca
Sección transversal	2 x 2,5 mm <sup>2</sup>
Masa	aprox. 100 g
Dimensiones	12,5 x 115 x 116 mm (A x L x H)
Fijación	en un carril de montaje DIN de 35 mm conforme a EN 60715:2001

### Datos para aplicación en relación con áreas peligrosas

Certificado de examen tipo UE	PTB 00 ATEX 2176 X
Identificación	Ⓜ II 2(1)G Ex ia IIC T6/T5/T4
Clase de temperatura	T6 para temperatura ambiente $\leq$ 50 °C T5 para temperatura ambiente $\leq$ 70 °C T4 para temperatura ambiente $\leq$ 80 °C

Tensión	$U_i$	30 V
Corriente	$I_i$	250 mA
Capacidad interna	$C_i$	inapreciable
Inductancia interna	$L_i$	200 $\mu$ H

Certificado	PF 16 CERT 4065 X
Identificación	Ⓜ II (3)D [Ex ic Dc] IIIC
Conformidad con la directiva	
Directiva 2014/34/UE	EN 60079-0:2012+A11:2013 , EN 60079-11:2012

### Homologaciones internacionales

Autorización CSA	
Control Diseño	116-0187 (cCSAus)
Autorización IECEx	
Certificado IECEx	IECEx BAS 14.0010X

### Información general

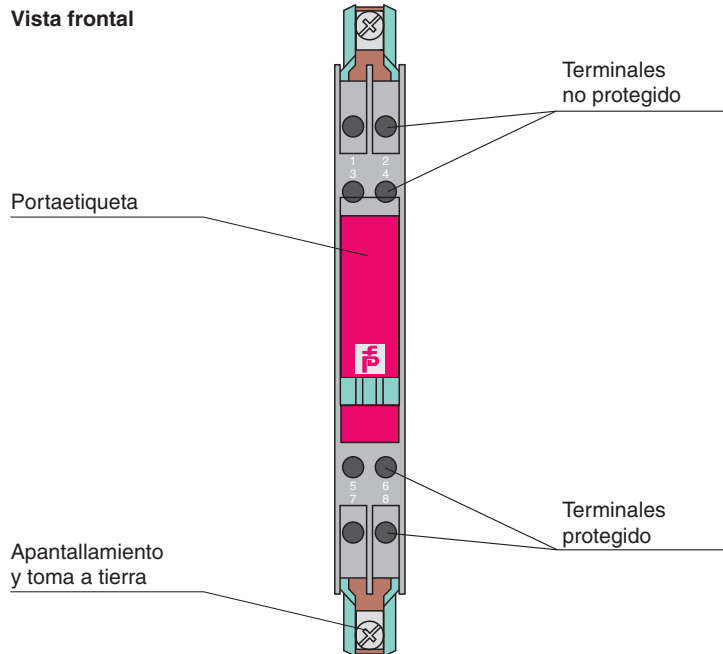
## Datos técnicos

Informaciones complementarias

Tenga en cuenta los certificados, declaraciones de conformidad, manuales de instrucciones y manuales según corresponda. Puede obtener más información en [www.pepperl-fuchs.com](http://www.pepperl-fuchs.com).

## Montaje

Vista frontal



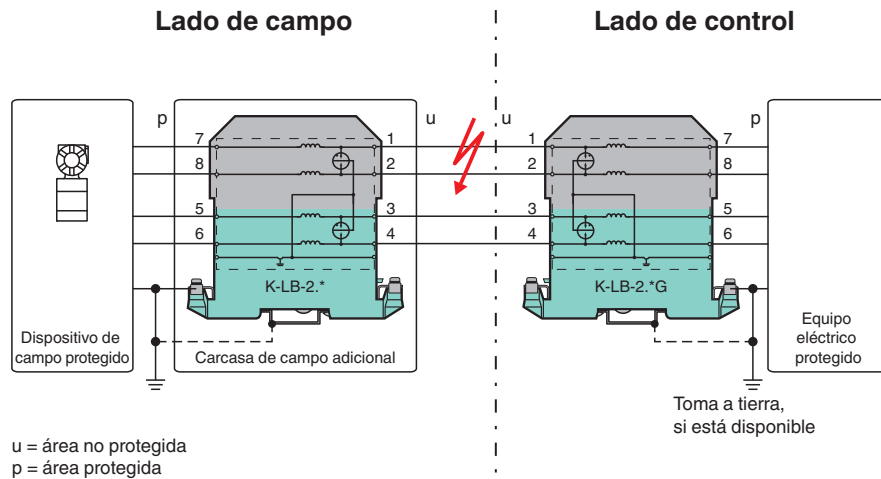
## Componentes del sistema adecuados

**USLKG5**

Bloque de terminales para conexión equipotencial

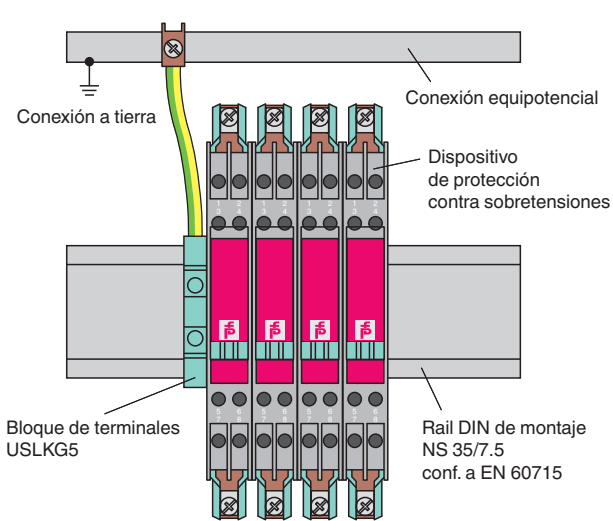
**Aplicación**

**Topología**

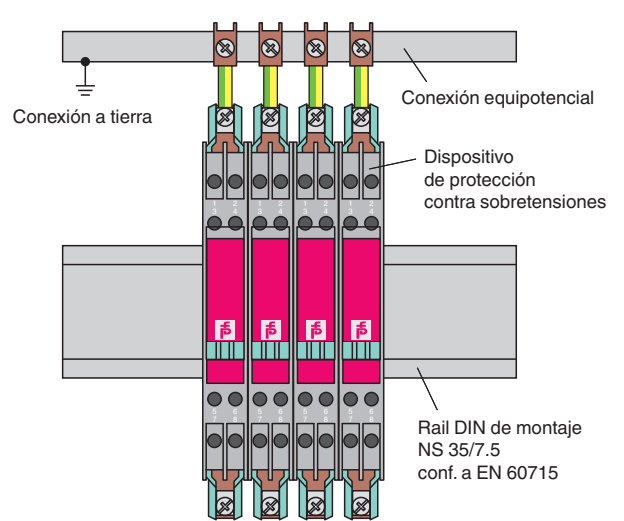


**Instalación**

**Ejemplos de instalación**



**Montaje aislado (toma a tierra agrupada)**



**Montaje aislado (toma a tierra individual)**

Fecha de publicación: 2022-03-06 Fecha de edición: 2022-03-07 : 098909\_spa.pdf