

Barrera de protección contra sobretensiones

K-LB-1.30G

- 1 canal
- Montaje en carril DIN
- Para aplicaciones con y sin seguridad intrínseca de 30 V
- Protege las entradas de circuito de control o de campo
- Máx. sobrecorriente (8/20 μ s) 20 kA
- Funcionamiento sin interrupción (Auto-Reset)
- Hasta SIL 3 según IEC/EN 61508



SIL 3



Función

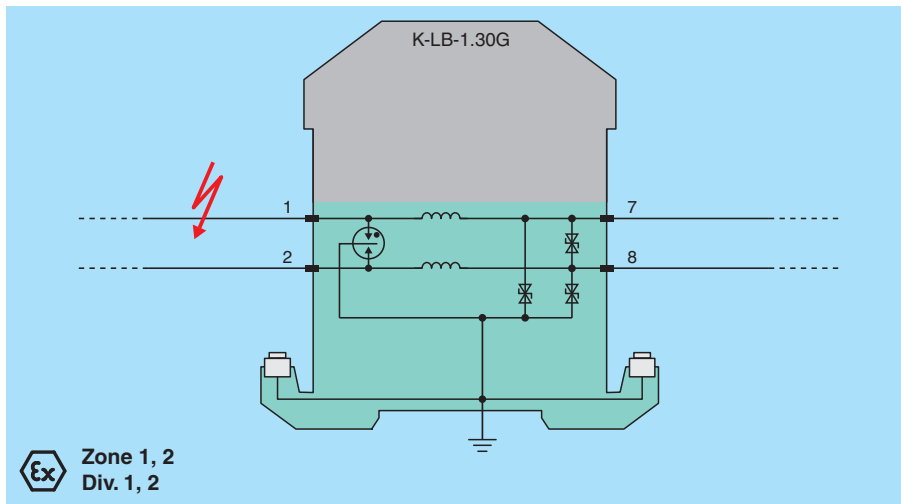
Este dispositivo limita las corrientes transitorias inducidas por diferentes causas, por ejemplo, relámpagos u operaciones de conmutación. Esta limitación se logra desviando la corriente a tierra y limitando la tensión del lazo de señal durante la duración del pulso de sobretensión. El dispositivo es transparente a HART.

El dispositivo se monta en un raíl DIN de montaje de 35 mm de conformidad con la norma EN 60715.

Nota:

Conecte siempre el dispositivo a conexiones a tierra de alta calidad. El dispositivo debe tener el mismo potencial que los dispositivos que protege. Instale el sistema de tierra de acuerdo con la normativa aplicable.

Conexión



Datos técnicos

Datos generales	
Número de líneas de señal protegidas	2
Topología	con conexión a tierra
Datos característicos de seguridad funcional	
Nivel de integridad de seguridad (SIL)	SIL 3
Datos eléctricos	
Conexión	área protegida: terminales 7, 8 área no protegida: terminales 1, 2
Corriente de medición	I_r 250 mA
Corriente de fuga	< 10 μ A a 24 V y 25 °C (77 °F) , línea a línea

Fecha de publicación: 2022-03-06 Fecha de edición: 2022-03-07 : 098912_spa.pdf

Consulte "Notas generales sobre la información de los productos de Pepperl+Fuchs".

Datos técnicos

Tensión nominal		24 V CC
Tensión de funcionamiento continuo máxima	U_c	30 V CC
Resistencia longitudinal		< 0,5 Ω por conductor
Impulso nominal		10 kV/5 kA (categoría C2) 2 kV/2 kA (categoría D1)
Corriente de descarga de impulso (10/350 μ s)	I_{imp}	2 kA por línea (2x)
Pico de corriente (8/20 μ s)	I_n	5 kA por línea (10x)
Sobretensión nominal (8/20 μ s)	I_{SM}	10 kA por línea (1x)
Corriente de descarga total (8/20 μ s)	I_{total}	20 kA (1x)
Nivel de protección de tensión	U_p	max. 100 V línea a línea para corriente de descarga nominal I_n max. 50 V línea a tierra para corriente de descarga nominal I_n
Tiempo de restablecimiento del impulso		< 30 ms
Pérdida por inserción		\leq 0,05 dB, a 0 ... 4 kHz, en sistema de 600 Ω \leq 3 dB, a 0 ... 174 kHz, en sistema de 100 Ω
Indicadores/configuraciones		
Etiqueta		espacio para etiquetado en la parte frontal
Conformidad		
Grado de protección		IEC 60529:2013
Dispositivo de protección contra sobretensiones para tensiones bajas		EN 61643-21:2001+A1:2009+A2:2013 IEC 61643-21:2001+A1:2008+A2:2012
Condiciones de utilización		
Condiciones de montaje		
Posición de montaje		interior
Condiciones ambientales		
Temperatura ambiente		-30 ... 80 °C (-22 ... 176 °F) Para uso en zona peligrosa, respete el certificado de examen tipo CE.
Humedad del aire relativa		5 ... 95 %
Datos mecánicos		
Grado de protección		IP20
Conexión		Terminales de rosca
Sección transversal		2 x 2,5 mm ²
Masa		aprox. 100 g
Dimensiones		12,5 x 115 x 116 mm (A x L x H)
Fijación		en un carril de montaje DIN de 35 mm conforme a EN 60715:2001
Datos para aplicación en relación con áreas peligrosas		
Certificado de examen tipo UE		PTB 00 ATEX 2176 X
Identificación		Ⓜ II 2(1)G Ex ia IIC T6/T5/T4
Clase de temperatura		T6 para temperatura ambiente \leq 50 °C T5 para temperatura ambiente \leq 70 °C T4 para temperatura ambiente \leq 80 °C
Tensión	U_i	30 V
Corriente	I_i	250 mA
Capacidad interna	C_i	inapreciable
Inductancia interna	L_i	200 μ H
Certificado		PF 16 CERT 4065 X
Identificación		Ⓜ II (3)D [Ex ic Dc] IIIC
Conformidad con la directiva		
Directiva 2014/34/UE		EN 60079-0:2012+A11:2013, EN 60079-11:2012
Homologaciones internacionales		
Autorización CSA		
Control Diseño		116-0187 (cCSAus)
Autorización IECEx		
Certificado IECEx		IECEx BAS 14.0010X
Información general		

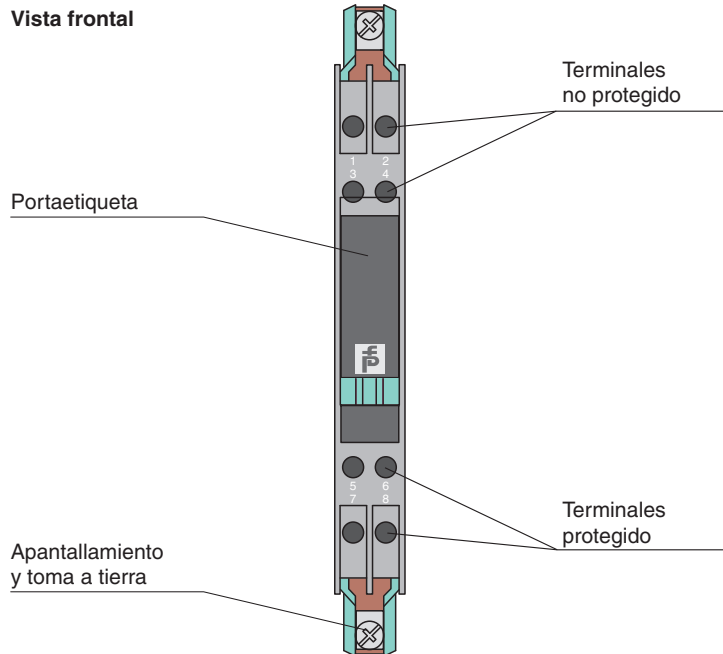
Datos técnicos

Informaciones complementarias

Tenga en cuenta los certificados, declaraciones de conformidad, manuales de instrucciones y manuales según corresponda. Puede obtener más información en www.pepperl-fuchs.com.

Montaje

Vista frontal



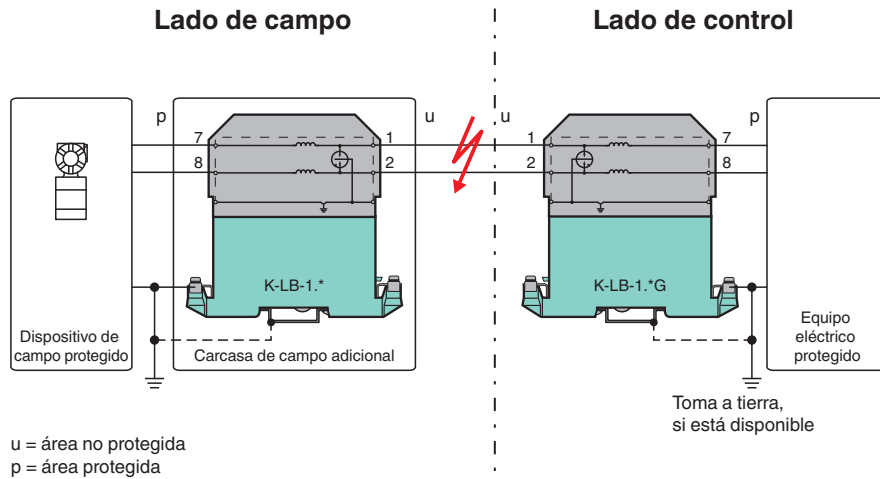
Componentes del sistema adecuados

USLKG5

Bloque de terminales para conexión equipotencial

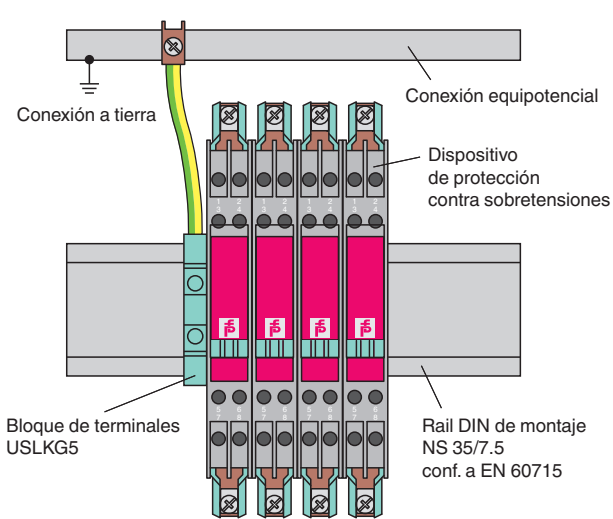
Conexión

Topología

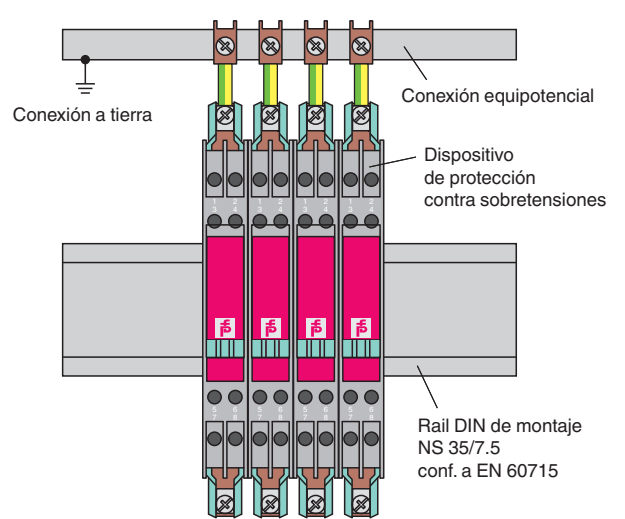


Instalación

Ejemplos de instalación



Montaje aislado (toma a tierra agrupada)



Montaje aislado (toma a tierra individual)

Fecha de publicación: 2022-03-06 Fecha de edición: 2022-03-07 : 098912_spa.pdf