



- Stromversorgung für Feldbussegmente gemäß IEC 61158-2
- Signal-Repeater für Feldbus-Topologien gemäß FISCO
- 100 mA Versorgung der Feld-Seite
- Verbessert das Feldbusignal
- Verlängerung des Übertragungsweges durch Aufbau eines neuen Feldbussegmentes
- Integrierte Busabschlüsse
- Abziehbare Klemmen und Power Rail-Anschluss für einfache Installation
- Speisung über Power Rail

Der KLD2-PR-Ex1.IEC1 verbessert die digitalen Kommunikationssignale innerhalb eines Feldbusystems.

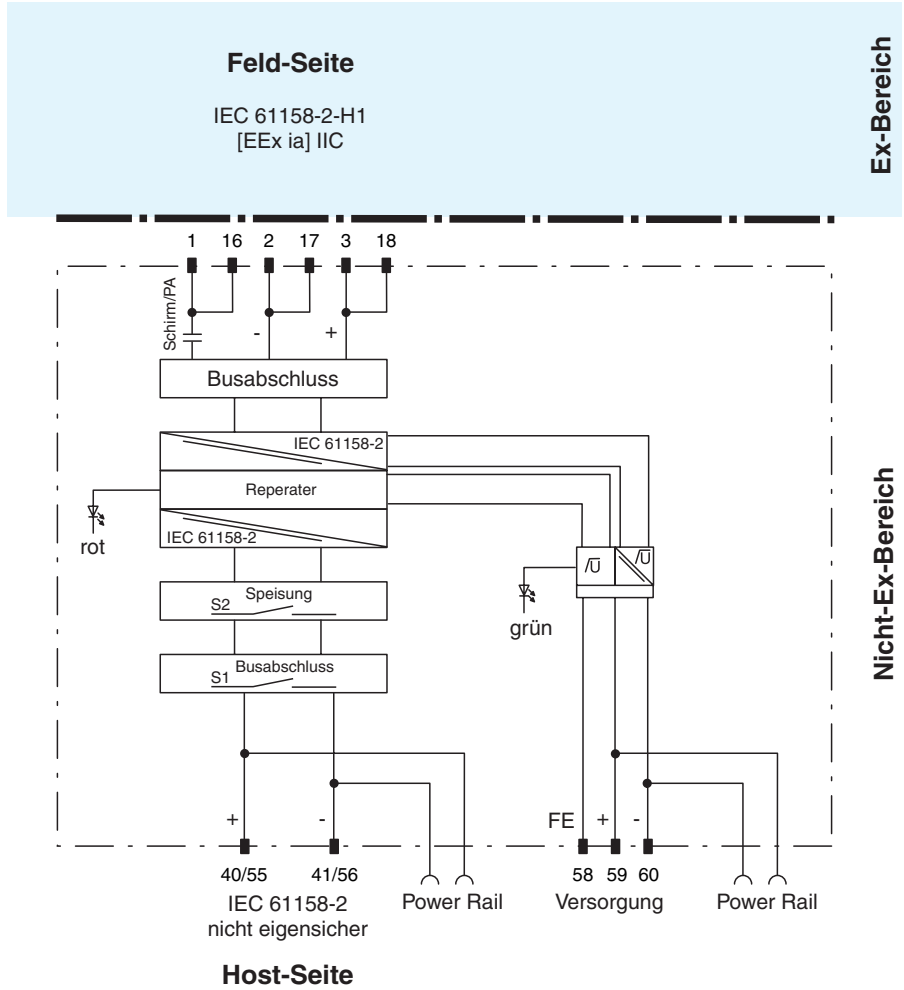
Dieser Feldbus-Repeater trennt ein eigensicheres Feldbussegment gemäß FISCO-Modell * und ein nicht eigensicheres Feldbussegment galvanisch voneinander; IEC 61158-2/ISA-S50.02 (d. h. FOUNDATION Fieldbus, PROFIBUS-PA). Unabhängig von der Last liefert er eine konstante Spannung zur Versorgung der angeschlossenen eigensicheren und zum FISCO-Modell konformen Feldgeräte.

Der Repeater frischt den Signalverlauf und den Pegel der eingehenden digitalen Kommunikationssignale auf. An einem Host können bis zu 31 Repeater betrieben werden. Bei maximalem Ausgangsstrom kann der Repeater das Bussegment bei Einsatz von Kabel vom Typ A, AWG 18 (0,8 mm²) um mindestens 860 m verlängern. Der Repeater besitzt feldseitig einen fest integrierten Busabschluss. Auf der Hostseite kann der Busabschluss zugeschaltet werden.

Durch die Power-Rail-Anschlüsse entfällt das Durchschleifen der Versorgungs- und Feldbusleitungen.

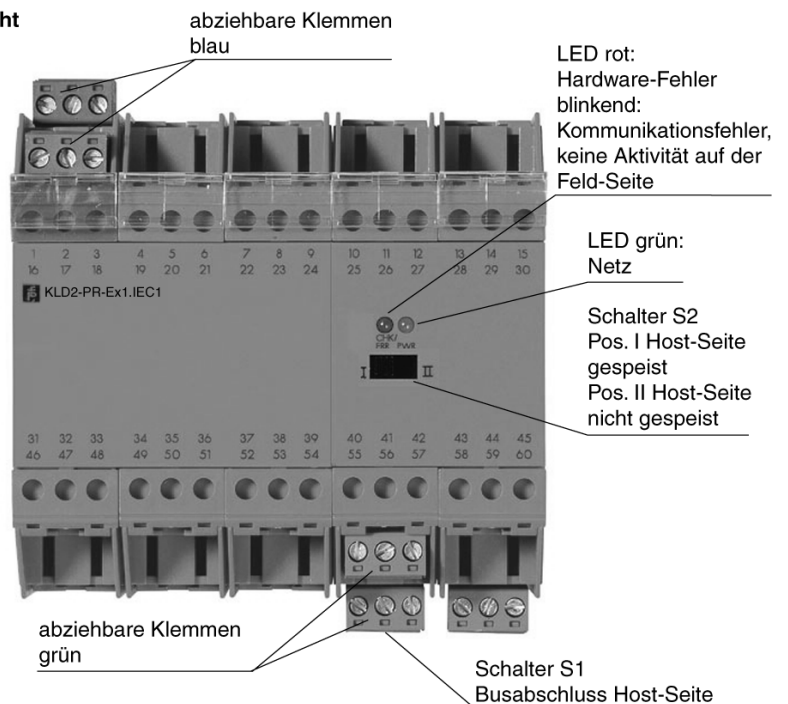
* **FISCO:Fieldbus Intrinsically Safe Concept**

Anschluss

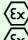


Aufbau

Frontansicht



Veröffentlichungsdatum 2019-08-21 15:22 Ausgabedatum 2019-08-21 09:34:44_ger.xml

Versorgung	
Anschluss	Power Rail oder Klemmen 59+, 60-
Bemessungsspannung U_r	20 ... 35 V DC
Welligkeit	$\leq 10 \%$
Bemessungsstrom I_r	410 mA ... 170 mA
Feldbusanschaltung	
Feld-Seite	
Anschluss	Klemmen 3, 18+; 2, 17-
Bemessungsspannung	12,8 ... 13,4 V DC
Bemessungsstrom	≤ 100 mA
Abschlussimpedanz	100 Ω , integriert
Host-Seite	
Anschluss	Power Rail oder Klemmen 40, 55+, 41, 56-
Bemessungsspannung	9 ... 32 V DC (gespeist Schalter S2 in Pos. I) 0 V DC (nicht gespeist Schalter S2 in Pos. II)
Abschlussimpedanz	100 Ω ab-/zuschaltbar über Drehschalter S1: 1 -> ein; 0 -> aus
Galvanische Trennung	
Host-Seite/Feld-Seite	sichere galvanische Trennung nach EN 50020, Scheitelwert der Spannung 375 V
Host-Seite/Versorgung	Funktionsisolierung nach DIN EN 50178, Bemessungsisolationsspannung 50 V_{eff}
Feld-Seite/Versorgung	sichere galvanische Trennung nach EN 50020, Scheitelwert der Spannung 375 V
Alle Stromkreise/FE	Funktionsisolierung nach DIN EN 50178, Bemessungsisolationsspannung 253 V_{eff}
Richtlinienkonformität	
Elektromagnetische Verträglichkeit	
Richtlinie 2014/30/EU	EN 61326-1:2013
Normenkonformität	
Galvanische Trennung	EN 50178, EN 50020
Elektromagnetische Verträglichkeit	NAMUR NE 21
Schutzart	IEC/EN 60529
Feldbusstandard	IEC 61158-2, ISA S 50.02 Teil 2
Klimatische Bedingungen	DIN IEC 721
Umgebungsbedingungen	
Klassifizierung	3K3
Umgebungstemperatur	-20 ... 60 °C (-4 ... 140 °F)
Lagertemperatur	-20 ... 85 °C (-4 ... 185 °F)
Relative Luftfeuchtigkeit	< 75 %
Verschmutzungsgrad	max. 2, gemäß IEC 60664
Mechanische Daten	
Anschlussart	Klemmen
Aderquerschnitt	bis zu 2,5 mm ²
Gehäuse	100 mm x 115 mm x 107 mm
Schutzart	IP20
Masse	ca. 600 g
Befestigung	Hutschiennenmontage
Daten für den Einsatz in Verbindung mit explosionsgefährdeten Bereichen	
EU-Baumusterprüfbescheinigung	
Kennzeichnung	PTB 99 ATEX 2142  II (1) G [Ex ia] IIC Ga  II (1) D [Ex ia] IIIC Da
Versorgung	
Sicherheitst. Maximalspannung U_m	253 V AC / 125 V DC (Achtung! U_m ist keine Bemessungsspannung.)
Feld-Seite	
Spannung U_o	15 V
Strom I_o	207,2 mA
Leistung P_o	1,93 W
Sicherheitst. Maximalspannung U_m	60 V (Achtung! Die Bemessungsspannung kann geringer sein.)
Zertifikat	
Kennzeichnung	PF 15 CERT 3527 X  II 3G Ex ec IIC T4 Gc
Richtlinienkonformität	
Richtlinie 2014/34/EU	EN 60079-0:2012 , EN 60079-7:2015 , EN 60079-11:2012
Internationale Zulassungen	
FM-Zulassung	
Control Drawing	CoC 3008872
Zugelassen für	Nr. 116-0190 Class I, Division 2, Groups A, B, C, D / Class I, Zone 2, Group IIC T4
Allgemeine Informationen	

Ergänzende Informationen

Beachten Sie, soweit zutreffend, die Konformitätsaussagen, Konformitätserklärungen, Konformitätsbescheinigungen und Betriebsanleitungen. Diese Informationen finden Sie unter www.pepperl-fuchs.com.

Veröffentlichungsdatum 2019-08-21 15:22 Ausgabedatum 2019-08-21 09:34_ger.xml

Beachten Sie „Allgemeine Hinweise zu Pepperl+Fuchs-Produktinformationen“.

Pepperl+Fuchs-Gruppe
www.pepperl-fuchs.com

USA: +1 330 486 0002
pa-info@us.pepperl-fuchs.com

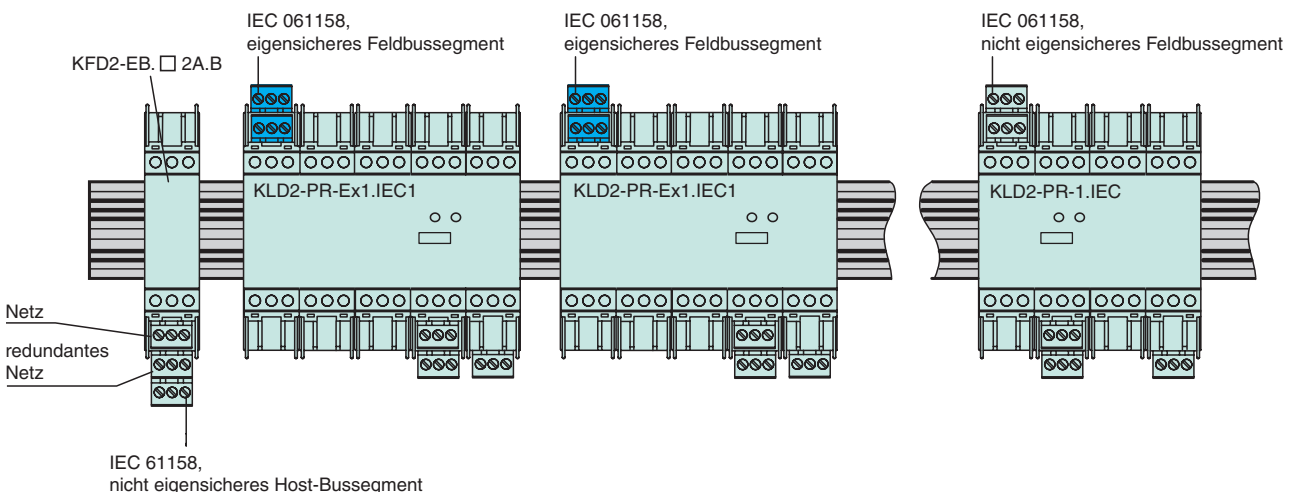
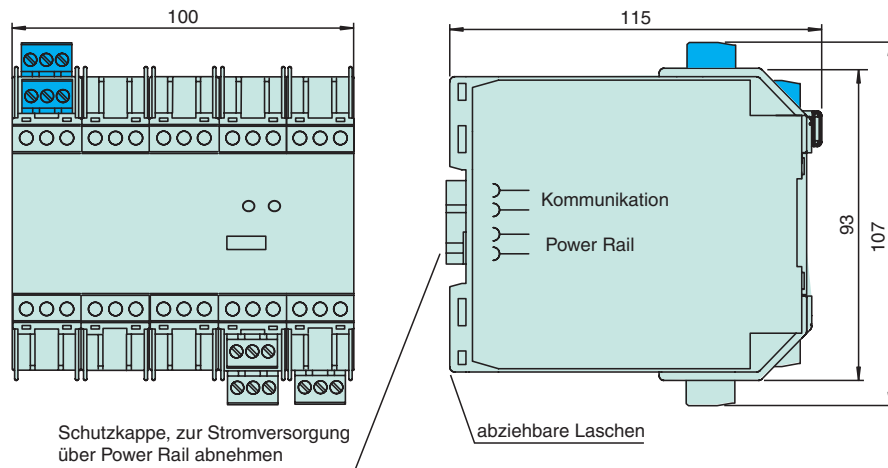
Deutschland: +49 621 776 2222
pa-info@de.pepperl-fuchs.com

Singapur: +65 6779 9091
pa-info@sg.pepperl-fuchs.com

Zubehör

Power Rail	PR 03	Einlegeteil für die Normschiene nach DIN EN 50022, Standardlänge 500 mm
Power Rail	UPR03	Rasterloses Einlegeteil für die Normschiene nach DIN EN 50022, Standardlänge 2 Meter
Einspeisebausteine	KFD2-EB.D2A.B	Versorgt die Power Rail redundant mit 24 V DC bei einem maximalen Strom von 2 A, mit Busabgriff
	KFD2-EB.R2A.B	Versorgt die Power Rail mit 24 V DC bei einem maximalen Strom von 2 A, mit Busabgriff. Zum Aufbau eines redundanten Systems kann ein zweites Gerät eingesetzt werden.
	KFD2-EB2.B	Versorgt die Power Rail mit 24 V DC bei einem maximalen Strom von 4 A, mit Busabgriff und Fehlermeldungssignal auf der Power Rail.
Feldbus	KMD0-FT-Ex	Abschluss des IEC-Strangs. Der KMD0-FT-Ex muss am letzten IEC-Busteilnehmer Abschlusswiderstandangeschlossen werden.
Feldbus-Repeater Entity	KLD2-PR-Ex1.IEC	Trennbaustein und eigensichere Stromversorgung mit Repeater-Funktion für Geräte gemäß FISCO- oder Entity-Modell.
Feldbus-Repeater,	KLD2-PR-1.IEC	Nicht eigensichere Stromversorgung mit Repeater-Funktion nicht eigensicher
Feldbus-Repeater,	KLD2-PR-NI1.IEC	Trennende Stromversorgung mit Repeater-Funktion für 'non incendive' Ausführung 'non incendive'der Feldkreise
Feldbus Netzteil,	KLD2-STR-1.24.400.IEC	Trennende Stromversorgung nicht eigensicher
Feldbus Netzteil	KLD2-STR-NI1.13.225.IEC	Trennende Stromversorgung für 'non incendive' Ausführung der Feldkreise. 'non incendive'

Abmessungen

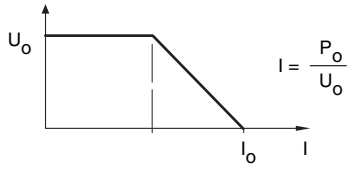


Veröffentlichungsdatum 2019-08-21 15:22 Ausgabedatum 2019-08-21 09:3444_ger.xml

Kennlinie

Beachten Sie „Allgemeine Hinweise zu Pepperl+Fuchs-Produktinformationen“.

Ausgangskennlinie



Veröffentlichungsdatum 2019-08-21 15:22 Ausgabedatum 2019-08-21 09:34_ger.xml

Beachten Sie „Allgemeine Hinweise zu Pepperl+Fuchs-Produktinformationen“.

Pepperl+Fuchs-Gruppe
www.pepperl-fuchs.com

USA: +1 330 486 0002
pa-info@us.pepperl-fuchs.com

Deutschland: +49 621 776 2222
pa-info@de.pepperl-fuchs.com

Singapur: +65 6779 9091
pa-info@sg.pepperl-fuchs.com