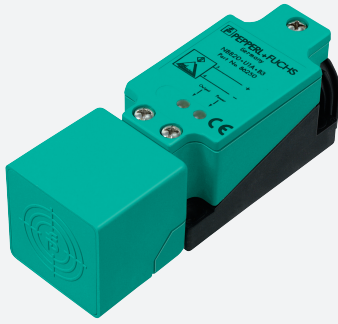


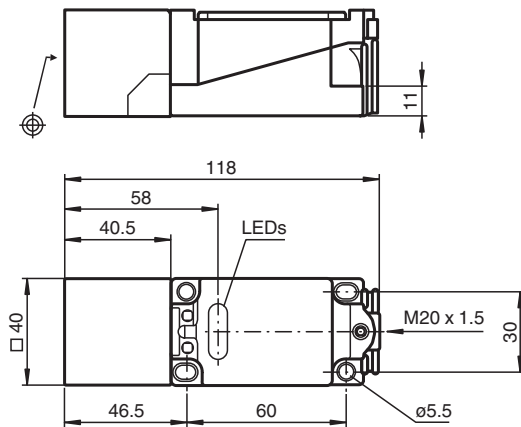
# Sensore induttivo NCN40+U1+A0



■ Linea comfort



## Dimensioni



## Dati tecnici

### Dati generali

Funzione di commutazione		complementare
Tipo di uscita		NPN
Distanza di comando misura	$s_n$	40 mm
Montaggio incorporato		non incorporab.
Polarità d'uscita		DC
Distanza di comando sicura	$s_a$	0 ... 32,4 mm
Fattore di riduzione $r_{Al}$		0,5
Fattore di riduzione $r_{Cu}$		0,45
Fattore di riduzione $r_{1.4301}$		0,8
Tipo di uscita		4-fili

### Dati specifici

Tensione di esercizio	$U_B$	10 ... 60 V
Frequenza di commutazione	$f$	0 ... 30 Hz
Isteresi	$H$	tipico 3 %
Protezione da scambio di polarità		polarità protetta
Protezione da cortocircuito		a fasi

Data di edizione: 2020-12-10 Data di stampare: 2020-12-10 : 102179\_ita.pdf

Consultate "Note generali relative alle informazioni sui prodotti Pepperl+Fuchs".

Pepperl+Fuchs Group  
www.pepperl-fuchs.com

USA: +1 330 486 0001  
fa-info@us.pepperl-fuchs.com

Germania: +49 621 776 1111  
fa-info@de.pepperl-fuchs.com

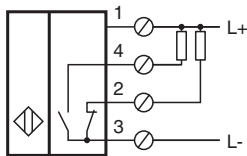
Singapore: +65 6779 9091  
fa-info@sg.pepperl-fuchs.com

**PF** PEPPERL+FUCHS


## Dati tecnici

Caduta di tensione	$U_d$	$\leq 3\text{ V}$
Corrente di esercizio	$I_L$	0 ... 200 mA
Corrente in assenza di carico	$I_0$	$\leq 10\text{ mA}$
Ritardo di disponibilità	$t_v$	$\leq 20\text{ ms}$
Indicatore della tensione di esercizio		LED, verde
Display stato elettrico		LED, giallo
<b>Conformità agli standard e alle direttive</b>		
Standard di conformità		
Norme		EN 60947-5-2:2007 IEC 60947-5-2:2007
<b>Omologazioni e certificati</b>		
omologazione UL		cULus Listed, General Purpose
Omologazione CSA		cCSAus Listed, General Purpose
Omologazione CCC		Certified by China Compulsory Certification (CCC)
<b>Condizioni ambientali</b>		
Temperatura ambiente		-25 ... 70 °C (-13 ... 158 °F)
<b>Dati meccanici</b>		
Tipo di collegamento		Morsetti a vite
Sezione filo		fino a 2,5 mm <sup>2</sup>
Materiale della scatola		PBT
Superficie anteriore		PBT
Grado di protezione		IP68

## Collegamento



## Accessori

	<b>MHW 01</b>	Staffa di montaggio modulare
---	---------------	------------------------------