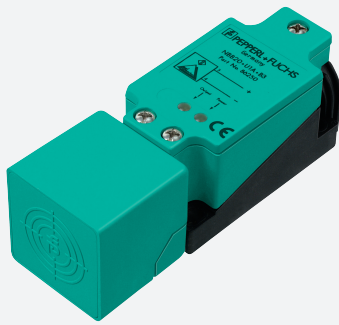


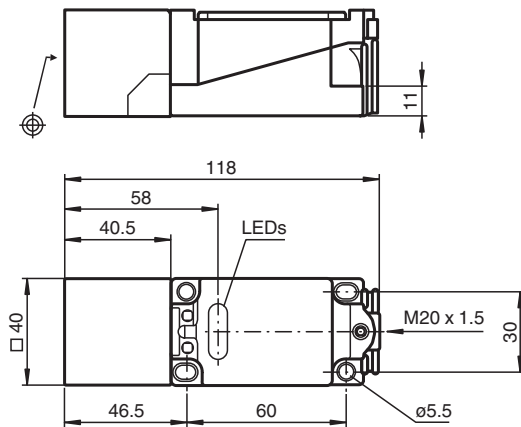
Sensor inductivo NCN40+U1+A0



■ Serie estándar



Dimensiones



Datos técnicos

Datos generales

| | | |
|--------------------------------------|-------|---------------|
| Función de conmutación | | antivalente |
| Tipo de salida | | NPN |
| Distancia de conmutación de medición | s_n | 40 mm |
| Instalación | | no enrasado |
| Polaridad de salida | | CC |
| Distancia de conmutación asegurada | s_a | 0 ... 32,4 mm |
| Factor de reducción r_{AI} | | 0,5 |
| Factor de reducción r_{Cu} | | 0,45 |
| Factor de reducción $r_{1,4301}$ | | 0,8 |
| Tipo de salida | | 4-hilos |

Datos característicos

| | | |
|---|-------|--------------|
| Tensión de trabajo | U_B | 10 ... 60 V |
| Frecuencia de conmutación | f | 0 ... 30 Hz |
| Histéresis | H | tip. 3 % |
| Protección contra la inversión de polaridad | | protegido |
| Protección contra cortocircuito | | sincronizado |

Fecha de publicación: 2020-12-10 Fecha de edición: 2020-12-10 : 102179_spa.pdf

Consulte "Notas generales sobre la información de los productos de Pepperl+Fuchs".

Pepperl+Fuchs Group
www.pepperl-fuchs.com

EE. UU.: +1 330 486 0001
fa-info@us.pepperl-fuchs.com

Alemania: +49 621 776 1111
fa-info@de.pepperl-fuchs.com

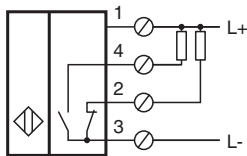
Singapur: +65 6779 9091
fa-info@sg.pepperl-fuchs.com

PEPPERL+FUCHS

Datos técnicos

| | | |
|--|-------|--|
| Caída de tensión | U_d | $\leq 3 \text{ V}$ |
| Corriente de trabajo | I_L | 0 ... 200 mA |
| Corriente en vacío | I_0 | $\leq 10 \text{ mA}$ |
| Retardo a la disponibilidad | t_v | $\leq 20 \text{ ms}$ |
| Display de tensión de trabajo | | LED, verde |
| Indicación del estado de conmutación | | LED, amarillo |
| Conformidad con Normas y Directivas | | |
| Conformidad con la normativa | | |
| Estándares | | EN 60947-5-2:2007 IEC 60947-5-2:2007 |
| Autorizaciones y Certificados | | |
| Autorización UL | | cULus Listed, General Purpose |
| Autorización CSA | | cCSAus Listed, General Purpose |
| Autorización CCC | | Certificado por China Compulsory Certification (CCC) |
| Condiciones ambientales | | |
| Temperatura ambiente | | -25 ... 70 °C (-13 ... 158 °F) |
| Datos mecánicos | | |
| Tipo de conexión | | Terminales de rosca |
| Sección transversal | | hasta 2,5 mm ² |
| Material de la carcasa | | PBT |
| Superficie frontal | | PBT |
| Grado de protección | | IP68 |

Conexión



Accesorios

| | | |
|--|---------------|----------------------------|
| | MHW 01 | Ángulo de fijación modular |
|--|---------------|----------------------------|