

# Commande d'électrovanne

## KFD2-VM-Ex1.35.L

- Barrière isolée 1 voie
- Alimentation 24 V CC (Power Rail)
- Sortie 15,3 VCC à 17 mA
- 3 entrées logiques avec logique AND/OR
- Port de maintenance pour le test de la fonction d'isolateur



### Fonction

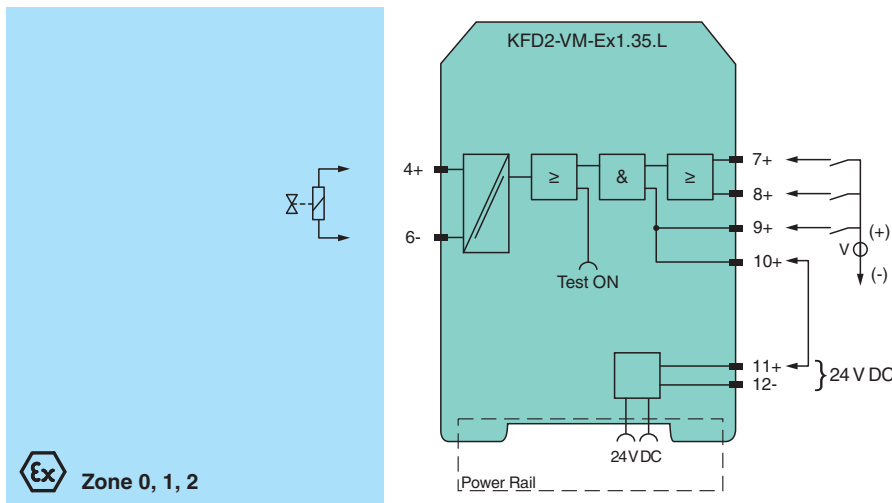
Cette barrière isolée est utilisée pour des applications de sécurité intrinsèque. Elle permet d'alimenter les solénoïdes et autres charges similaires. Elle est contrôlée par deux entrées logiques configurées en mode « OR » et une en mode « AND ».

À pleine charge, 15,3 V à 17 mA sont disponibles pour la charge des zones à risque d'explosion. Le signal de sortie a une caractéristique résistive.

Une fonction de prise de test/contournement est disponible sur le panneau avant de l'appareil.

Lors de l'activation de la prise de maintenance, les entrées logiques sont contournées et la sortie est mise sous tension. Lorsque cette fonction de test est activée, une LED rouge est allumée.

### Connexion



**Ex** Zone 0, 1, 2

### Données techniques

| Caractéristiques générales |                                 |
|----------------------------|---------------------------------|
| Type de signal             | Sortie digitale                 |
| <b>Alimentation</b>        |                                 |
| Raccordement               | "Power Rail" ou bornes 11+, 12- |
| Tension assignée           | $U_r$ 20 ... 30 V CC            |
| Ondulation                 | ≤ 10 %                          |
| Courant assigné            | $I_r$ ≤ 52 mA                   |
| Dissipation thermique      | typ. 1,2 W                      |
| Puissance absorbée         | < 1,5 W                         |
| <b>Entrée</b>              |                                 |

Date de publication: 2024-02-19 Date d'édition: 2024-02-19 : 1 03076\_fra.pdf

Reportez-vous aux « Remarques générales sur les informations produit de Pepperl+Fuchs ».

Groupe Pepperl+Fuchs  
www.pepperl-fuchs.com

États-Unis : +1 330 486 0002  
pa-info@us.pepperl-fuchs.com

Allemagne : +49 621 776 2222  
pa-info@de.pepperl-fuchs.com

Singapour : +65 6779 9091  
pa-info@sg.pepperl-fuchs.com

**PEPPERL+FUCHS**

## Données techniques

|   |       |   |
|---|-------|---|
| Côté connexion  |       | côté commande   |
| Raccordement  |       | bornes 7+, 8+, 9+   |
| Niveau du signal  |       | signal 1 : 15 ... 30 V CC ; courant d'entrée : environ 2,3 mA à 24 VCC<br>signal 0 : 0 ... 5 V CC ou entrée ouverte |
| Retard à l'appel  |       | 5 ... 30 ms (10 ms typique)   |
| <b>Sortie</b>   |       |   |
| Côté connexion  |       | côté terrain  |
| Résistance interne  | $R_i$ | max. 410 $\Omega$   |
| Courant   | $I_e$ | typ. 18 mA  |
| Tension   | $U_e$ | typ. 16 V   |
| Limitation  |       | courant $I_E$ : $\geq 17$ mA ; 18 mA (typiquement)<br>tension $I_E$ : $\geq 15,3$ V ; 16 V (typiquement)            |
| Tension à vide  | $U_s$ | min. 22,3 V   |
| Raccordement  |       | bornes 4+, 6-   |
| Courant de sortie   |       | 17 mA   |
| Signal de sortie  |       | Ces valeurs sont valables pour la tension assignée d'emploi de 20 ... 30 V C.C.                                     |
| <b>Caractéristiques de transfert</b>                                  |       |   |
| Fréquence de commutation  |       | 15 Hz   |
| <b>Séparation galvanique</b>  |       |   |
| Entrée/alimentation   |       | non disponible  |
| <b>Conformité aux directives</b>                                      |       |   |
| Compatibilité électromagnétique                                       |       |   |
| Directive CEM selon 2014/30/EU  |       | EN 61326-1:2013 (sites industriels)   |
| <b>Conformité</b>   |       |   |
| Compatibilité électromagnétique                                       |       | NE 21   |
| Degré de protection   |       | IEC 60529:2001  |
| <b>Conditions environnementales</b>                                   |       |   |
| Température ambiante  |       | -20 ... 60 °C (-4 ... 140 °F)   |
| <b>Caractéristiques mécaniques</b>                                    |       |   |
| Degré de protection   |       | IP20  |
| Raccordement  |       | Bornes à vis  |
| Masse   |       | env. 150 g  |
| Dimensions  |       | 20 x 107 x 115 mm (l. x H. x P.) , type de boîtier B1   |
| Hauteur   |       | 107 mm  |
| Largeur   |       | 20 mm   |
| Profondeur  |       | 115 mm  |
| Fixation  |       | sur un rail DIN de montage de 35 mm selon EN 60715:2001   |
| <b>Données d'application relatives aux zones à risque d'explosion</b> |       |   |
| Certificats d'examen UE de type                                       |       | PTB 00 ATEX 2132  |
| Marquage  |       | Ⓜ II (1)GD [Ex ia] IIC [circuit(s) en zone 0/1/2]   |
| Sortie  |       | Ex ia   |
| Tension   | $U_o$ | 25,2 V CC   |
| Courant   | $I_o$ | 67,2 mA   |
| Puissance   | $P_o$ | 423,5 mW (caractéristique linéaire)   |
| Alimentation  |       |   |
| Tension de sécurité maximale  | $U_m$ | 253 VCC/125 VCC sans cavalier 10-11, 60 V avec cavalier 10-11 (Attention ! $U_m$ n'est pas la tension assignée.)    |
| Entrée  |       |   |
| Tension de sécurité maximale  | $U_m$ | 60 V (Attention ! $U_m$ n'est pas la tension assignée.)   |
| Séparation galvanique   |       |   |
| Entrée/Sortie   |       | isolation électrique sécurisée IEC/EN 60079-11, valeur de tension de crête 375 V                                    |
| Sortie/alimentation   |       | isolation électrique sécurisée IEC/EN 60079-11, valeur de tension de crête 375 V                                    |
| Conformité aux directives   |       |   |
| Directive 2014/34/UE  |       | EN CEI 60079-0:2018+AC:2020 , EN 60079-11:2012  |

Date de publication: 2024-02-19 Date d'édition: 2024-02-19 : 1.03076\_fra.pdf

Reportez-vous aux « Remarques générales sur les informations produit de Pepperl+Fuchs ».

Groupe Pepperl+Fuchs  
www.pepperl-fuchs.comÉtats-Unis : +1 330 486 0002  
pa-info@us.pepperl-fuchs.comAllemagne : +49 621 776 2222  
pa-info@de.pepperl-fuchs.comSingapour : +65 6779 9091  
pa-info@sg.pepperl-fuchs.com

**PEPPERL+FUCHS**

## Données techniques

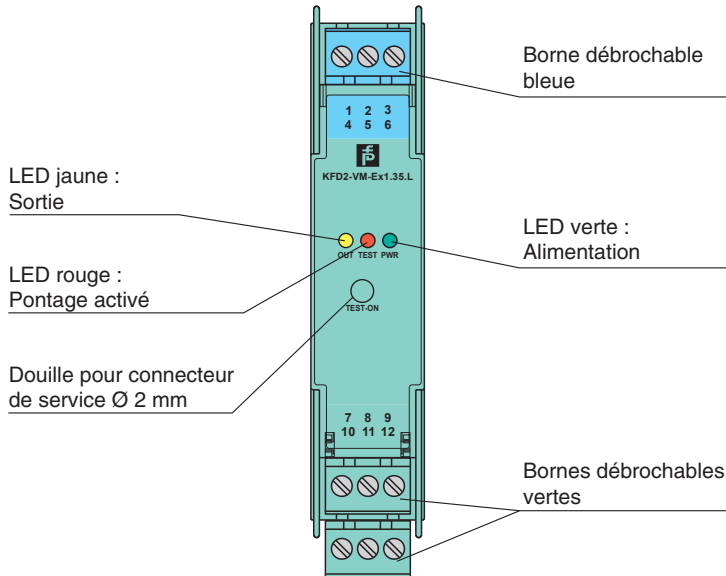
### Informations générales

Informations complémentaires

Respectez les certificats, déclarations de conformité, manuels d'instructions et manuels, le cas échéant. Pour plus d'informations, consultez le site [www.pepperl-fuchs.com](http://www.pepperl-fuchs.com).

## Assemblage

### Face avant

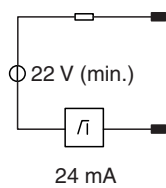


## Courbe caractéristique

### Schéma de principe (sortie)

#### KFD2-VM-Ex1.35.L

420 Ohm (max.)



### Caractéristique de sortie pour tension d'entrée 20 ... 30 V

E : Point de cassure de la courbe ( $U_E$ ,  $I_E$ )

