

Schaltverstärker KFA5-SR2-Ex1.W

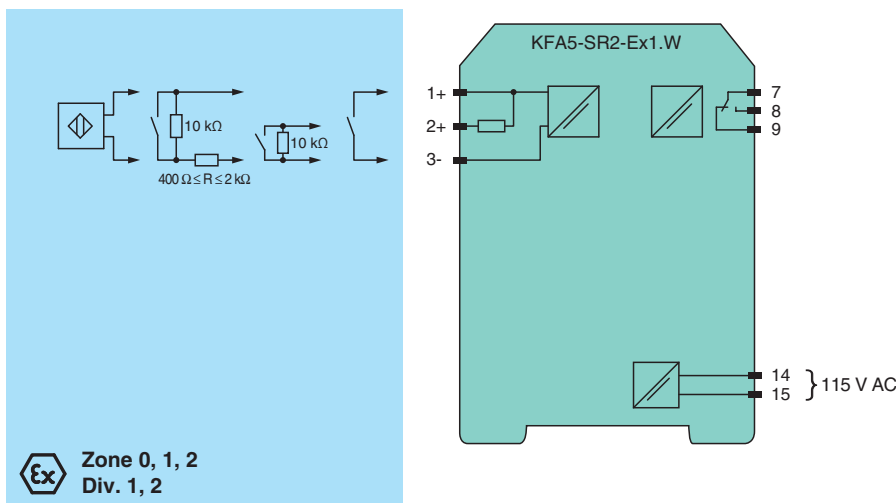
- 1-kanalige Trennbarriere
- 115 V AC-Versorgung
- Kontakt- oder NAMUR-Eingänge
- Relaiskontaktausgang
- Leitungsfehlerüberwachung
- Umkehrbare Wirkungsrichtung
- Bis SIL 2 gemäß IEC/EN 61508 / IEC/EN 61511



Funktion

Diese Trennbarriere eignet sich für eigensichere Anwendungen. Das Gerät überträgt binäre Signale von NAMUR-Sensoren oder mechanischen Kontakten aus dem explosionsgefährdeten Bereich in den sicheren Bereich. Der Näherungssensor oder Schalter steuert über einen Wechsler-Relaiskontakt die Last im sicheren Bereich. Der Ausgang ändert den Status, wenn sich der Status des Eingangssignals ändert. Der normale Ausgangsstatus kann mit Schalter S1 umgekehrt werden. Schalter S3 wird verwendet, um die Leitungsfehlererkennung des Feldstromkreises ein- oder auszuschalten. Während eines Fehlerzustandes fallen die Relais ab und der Fehler wird über LEDs gemäß NAMUR NE44 angezeigt.

Anschluss



Technische Daten

Allgemeine Daten	
Signaltyp	Binäreingang
Kenndaten funktionale Sicherheit	
Sicherheits-Integritätslevel (SIL)	SIL 2
Versorgung	
Anschluss	Klemmen 14, 15
Bemessungsspannung	U_r 103,5 ... 126 V AC , 45 ... 65 Hz
Leistungsaufnahme	1 W
Eingang	
Anschlussseite	Feldseite
Anschluss	Klemmen 1+, 2+, 3-

Veröffentlichungsdatum: 2023-01-03 Ausgabedatum: 2023-01-03 Dateiname: 103371_ger.pdf

Beachten Sie „Allgemeine Hinweise zu Pepperl+Fuchs-Produktinformationen“.

Pepperl+Fuchs-Gruppe
www.pepperl-fuchs.com

USA: +1 330 486 0002
pa-info@us.pepperl-fuchs.com

Deutschland: +49 621 776 2222
pa-info@de.pepperl-fuchs.com

Singapur: +65 6779 9091
pa-info@sg.pepperl-fuchs.com

PEPPERL+FUCHS

Technische Daten

Bemessungswerte	nach EN 60947-5-6 (NAMUR)	
Leerlaufspannung/Kurzschlussstrom		ca. 8 V DC / ca. 8 mA
Schaltpunkt/Schalthyterese		1,2 ... 2,1 mA / ca. 0,2 mA
Leitungsfehlerüberwachung		Bruch $I \leq 0,1 \text{ mA}$, Kurzschluss $I > 6 \text{ mA}$
Puls-/Pausenverhältnis		min. 20 ms / min. 20 ms
Ausgang		
Anschlussseite		Steuerungsseite
Anschluss		Klemmen 7, 8, 9
Ausgang		Signal, Relais
Kontaktbelastung		253 V AC/2 A/cos $\phi > 0,7$; 126,5 V AC/4 A/cos $\phi > 0,7$; 40 V DC/2 A ohmsche Last
Anzugs-/Abfallverzögerung		ca. 20 ms / ca. 20 ms
Mechanische Lebensdauer		10 ⁷ Schaltspiele
Übertragungseigenschaften		
Schaltfrequenz		< 10 Hz
Galvanische Trennung		
Eingang/Ausgang		verstärkte Isolierung nach IEC/EN 61010-1, Bemessungsisolationsspannung 300 V _{eff}
Eingang/Versorgung		verstärkte Isolierung nach IEC/EN 61010-1, Bemessungsisolationsspannung 300 V _{eff}
Ausgang/Versorgung		verstärkte Isolierung nach IEC/EN 61010-1, Bemessungsisolationsspannung 300 V _{eff}
Anzeigen/Einstellungen		
Anzeigeelemente		LEDs
Bedienelemente		DIP-Schalter
Konfiguration		über DIP-Schalter
Beschriftung		Platz für Beschriftung auf der Frontseite
Richtlinienkonformität		
Elektromagnetische Verträglichkeit		
Richtlinie 2014/30/EU		EN 61326-1:2013 (Industriebereiche)
Niederspannung		
Richtlinie 2014/35/EU		EN 61010-1:2010
Konformität		
Elektromagnetische Verträglichkeit		
		NE 21:2006
Schutzart		
		IEC 60529:2001
Eingang		
		EN 60947-5-6:2000
Umgebungsbedingungen		
Umgebungstemperatur		
		-20 ... 60 °C (-4 ... 140 °F)
Mechanische Daten		
Schutzart		
		IP20
Anschluss		
		Schraubklemmen
Masse		
		ca. 150 g
Abmessungen		
		20 x 119 x 115 mm (B x H x T) , Gehäusetyp B2
Befestigung		
		auf 35-mm-Hutschiene nach EN 60715:2001
Daten für den Einsatz in Verbindung mit explosionsgefährdeten Bereichen		
EU-Baumusterprüfbescheinigung		
		PTB 00 ATEX 2081
Kennzeichnung		
		⊕ II (1)G [Ex ia Ga] IIC ⊕ II (1)D [Ex ia Da] IIIC ⊕ I (M1) [Ex ia Ma] I
Eingang		
		Ex ia
Spannung		
	U _o	10,6 V
Strom		
	I _o	19,1 mA
Leistung		
	P _o	51 mW (Kennlinie linear)
Versorgung		
Sicherheitst. Maximalspannung		
	U _m	126,5 V AC (Achtung! U _m ist keine Bemessungsspannung.)
Ausgang		
Kontaktbelastung		
		253 V AC/2 A/cos $\phi > 0,7$; 126,5 V AC/4 A/cos $\phi > 0,7$; 40 V DC/2 A ohmsche Last
Sicherheitst. Maximalspannung		
	U _m	253 V AC (Achtung! Die Bemessungsspannung kann geringer sein.)

Veröffentlichungsdatum: 2023-01-03 Ausgabedatum: 2023-01-03 Dateiname: 103371_ger.pdf

Beachten Sie „Allgemeine Hinweise zu Pepperl+Fuchs-Produktinformationen“.

 Pepperl+Fuchs-Gruppe
www.pepperl-fuchs.com

 USA: +1 330 486 0002
pa-info@us.pepperl-fuchs.com

 Deutschland: +49 621 776 2222
pa-info@de.pepperl-fuchs.com

 Singapur: +65 6779 9091
pa-info@sg.pepperl-fuchs.com

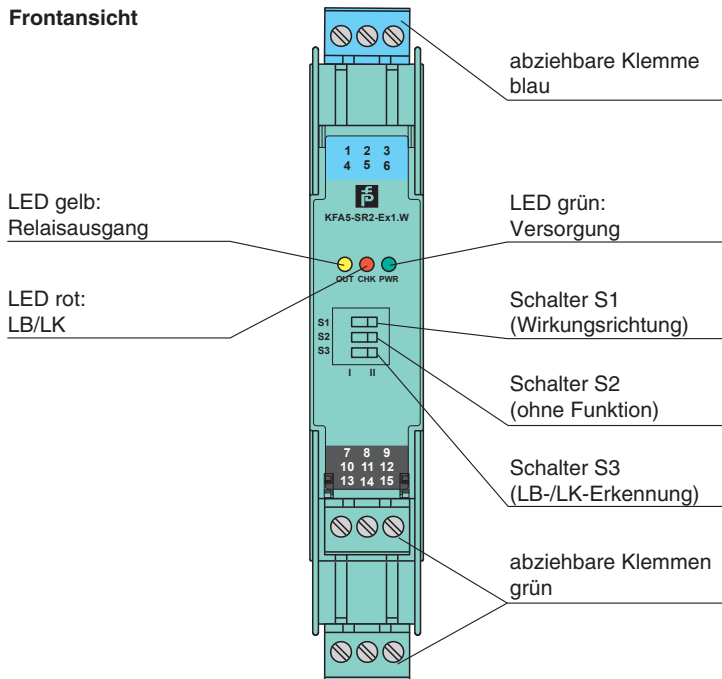
 **PEPPERL+FUCHS**

Technische Daten

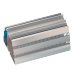
Galvanische Trennung	
Eingang/Ausgang	sichere galvanische Trennung nach IEC/EN 60079-11, Scheitelwert der Spannung 375 V
Eingang/Versorgung	sichere galvanische Trennung nach IEC/EN 60079-11, Scheitelwert der Spannung 375 V
Richtlinienkonformität	
Richtlinie 2014/34/EU	EN IEC 60079-0:2018+AC:2020 , EN 60079-11:2012
Internationale Zulassungen	
FM-Zulassung	
Control Drawing	116-0035
UL-Zulassung	
Control Drawing	116-0145
CSA-Zulassung	
Control Drawing	116-0047
IECEX-Zulassung	
IECEX-Zertifikat	IECEX PTB 11.0031
IECEX-Kennzeichnung	[Ex ia Ga] IIC [Ex ia Da] IIIC [Ex ia Ma] I
Allgemeine Informationen	
Ergänzende Informationen	Beachten Sie, soweit zutreffend, die Zertifikate, Konformitätserklärungen, Betriebsanleitungen und Handbücher. Diese Informationen finden Sie unter www.pepperl-fuchs.com .

Aufbau

Frontansicht



Passende Systemkomponenten

	K-DUCT-BU	Profilschiene, Verdrahtungskamm Feldseite, blau
---	------------------	---

Veröffentlichungsdatum: 2023-01-03 Ausgabedatum: 2023-01-03 Dateiname: 103371_ger.pdf

Beachten Sie „Allgemeine Hinweise zu Pepperl+Fuchs-Produktinformationen“.

Pepperl+Fuchs-Gruppe
www.pepperl-fuchs.com





USA: +1 330 486 0002
pa-info@us.pepperl-fuchs.com

Deutschland: +49 621 776 2222
pa-info@de.pepperl-fuchs.com

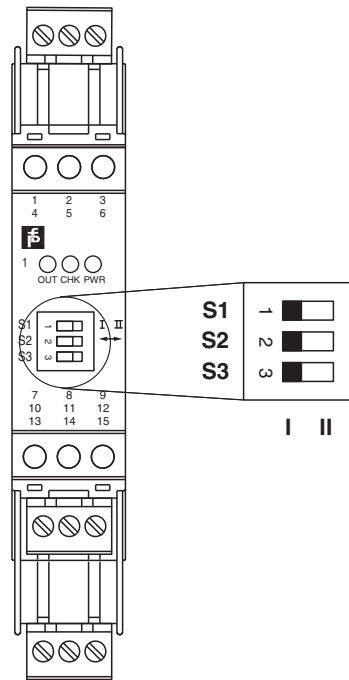
Singapur: +65 6779 9091
pa-info@sg.pepperl-fuchs.com

PF PEPPERL+FUCHS

Zubehör

	F-NR3-Ex1	NAMUR-Widerstandsnetzwerk
	KF-ST-5GN	Klemmenblock für KF-Module, 3-polige Schraubklemme, grün
	KF-ST-5BU	Klemmenblock für KF-Module, 3-polige Schraubklemme, blau
	KF-CP	Kodierstifte rot, Verpackungseinheit 20 x 6

Konfiguration



Schalterstellung

S	Funktion	Position
1	Betriebsart Ausgang (Relais) angezogen	bei hohem Eingangsstrom
		bei niedrigem Eingangsstrom
2	keine Funktion	
3	Leitungsfehlerüberwachung	AN
		AUS

Betriebszustände

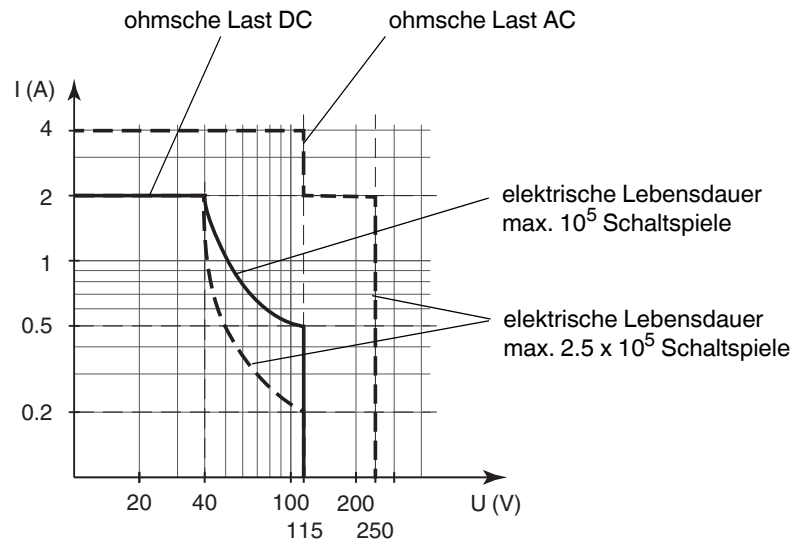
Steuerstromkreise	Eingangssignal
Initiator hochohmig/Kontakt geöffnet	niedriger Eingangsstrom
Initiator niederohmig/Kontakt geschlossen	hoher Eingangsstrom
Leitungsbruch, Leitungskurzschluss	Leitungsfehler

Werkseinstellung: Schalter 1 und 3 auf Position I

Kennlinie

Maximale Schaltleistung der Ausgangskontakte

Veröffentlichungsdatum: 2023-01-03 Ausgabedatum: 2023-01-03 Dateiname: 103371_ger.pdf



Die maximale Anzahl der Schaltspiele hängt von der elektrischen Last ab und kann höher sein, wenn reduzierte Ströme und Spannungen anliegen.