

Separator sygnałów binarnych KFA5-SR2-Ex1.W.LB

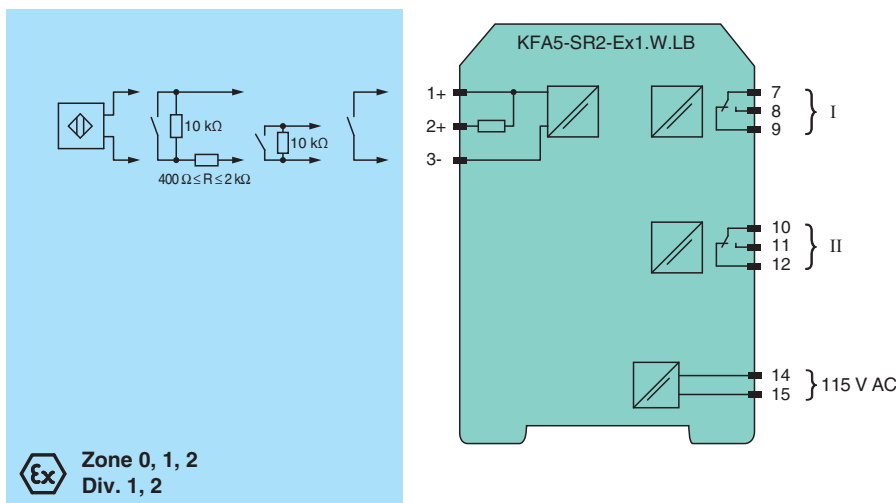
- 1-kanalowa bariera rozdzielająca
- Zasilanie 115 V AC
- wejścia stykowe lub typu NAMUR
- wyjście styku przekaźnika
- wyjście błędu / styku przekaźnika
- kontrola usterki przewodu
- odwrotna kolejność działania
- Do SIL 2, zgodnie z norma IEC/EN 61508 / IEC/EN 61511



Funkcja

Separator galwaniczny do zastosowań iskrobezpiecznych. Przekazuje sygnały binarne (czujniki NAMUR/zestyki mechaniczne) ze strefy zagrożonej wybuchem do strefy bezpiecznej. Czujnik zbliżeniowy lub przełącznik sterują zestykiem przełączającym (typ C) przekaźnika dla obciążenia w strefie bezpiecznej. Działanie wyjścia można zmienić na odwrotne przy użyciu przełącznika S1. Przełącznik S2 umożliwia ustawienie wyjścia II w tryb wyjścia sygnałowego lub sygnalizacji błędu. Przełącznik S3 służy do włączania i wyłączania funkcji wykrywania uszkodzenia linii w obwodzie połowym. W przypadku wystąpienia błędu przekaźniki powracają do stanu bez zasilania, a diody LED informują o błędzie zgodnie z NAMUR NE44.

Połączenie



Dane techniczne

Dane ogólne	
typ sygnału	Wejście binarne
Parametry bezpieczeństwa funkcjonalnego	
Poziom nienaruszalności bezpieczeństwa (Safety Integrity Level, SIL)	SIL 2
Zasilanie	
Przyłącze	zaciski 14, 15
Napięcie znamionowe	U_r 103,5 ... 126 V AC, 45 ... 65 Hz
Strata mocy	1,2 W
Pobór mocy	max. 1,3 W
Wejście	

Data publikacji: 2023-01-03 Data wydania: 2023-01-03 : 103372_poi.pdf

Patrz „Uwagi ogólne dotyczące informacji o produktach firmy Pepperl+Fuchs”.

Grupa Pepperl+Fuchs
www.pepperl-fuchs.com

USA: +1 330 486 0002
pa-info@us.pepperl-fuchs.com

Niemcy: +49 621 776 2222
pa-info@de.pepperl-fuchs.com

Singapur: +65 6779 9091
pa-info@sg.pepperl-fuchs.com



Dane techniczne

Strona połączeń	strona polowa
Przyłącze	zaciski 1+, 2+, 3-
Wartości znamionowe	wg EN 60947-5-6 (NAMUR)
Napięcie pracy jałowej / prąd zwarcia	ok. 8 V DC / ok. 8 mA
Punkt przełączania / histereza przełączania	1,2 ... 2,1 mA / ok. 0,2 mA
Kontrola usterki przewodu	przerwa I ≤ 0,1 mA , zwarcie I > 6 mA
stosunek pulsów / pauz	min. 20 ms / min. 20 ms
Wyjście	
Strona połączeń	strona sterowania
Przyłącze	wyjście I: zaciski 7, 8, 9 ; wyjście II: zaciski 10, 11, 12
Wyjście I	sygnał ; przekaźnik
Wyjście II	sygnał lub komunikat o błędzie ; przekaźnik
Obciążenie styku	253 V AC / 2 A / cos φ > 0,7; 126,5 V AC / 4 A / cos φ > 0,7; obciążenie opornościowe 40 V DC / 2 A
Opóźnienie przyciągania / opadania kotwiczki	ok. 20 ms / ok. 20 ms
Trwałość mechaniczna	10 ⁷ cykle przełączania
właściwości transmisji	
Częstotliwość przełączania	≤ 10 Hz
Izolacja elektryczna	
Wejście/wyjście	wzmocniona izolacja zgodnie z normą IEC/EN 61010-1, napięcie znamionowe izolacji 300 V _{eff}
Wejście/zasilanie	wzmocniona izolacja zgodnie z normą IEC/EN 61010-1, napięcie znamionowe izolacji 300 V _{eff}
Wyjście/zasilanie	wzmocniona izolacja zgodnie z normą IEC/EN 61010-1, napięcie znamionowe izolacji 300 V _{eff}
Wyjście / wyjście	wzmocniona izolacja zgodnie z normą IEC/EN 61010-1, napięcie znamionowe izolacji 300 V _{eff}
Wskazania/ustawienia	
Elementy wskaźnikowe	LED
Elementy sterujące	Przełącznik DIP
Konfiguracja	za pośrednictwem przełączników DIP
opis	miejsce do opisu na stronie przedniej
Zgodność z dyrektywami	
Kompatybilność elektromagnetyczna	
Dyrektywa 2014/30/UE	EN 61326-1:2013 (lokalizacja ośrodków przemysłowych)
Niskie napięcie	
Dyrektywa 2014/35/UE	EN 61010-1:2010
Zgodność	
Kompatybilność elektromagnetyczna	NE 21:2006
Stopień ochrony	IEC 60529:2001
Wejście	EN 60947-5-6:2000
Warunki otoczenia	
Temperatura otoczenia	-20 ... 60 °C (-4 ... 140 °F)
Specyfikacja mechaniczna	
Stopień ochrony	IP 20
Przyłącze	zaciski śrubowe
Masa	ok. 150 g
Wymiary	20 × 119 × 115 mm (szer. x wys. x gł.) , typ obudowy B2
Montaż	montaż na szynie znormalizowanej 35 mm wg EN 60715:2001
Dane dotyczące stosowania w strefach zagrożonych wybuchem	
Certyfikat badania typu UE	PTB 00 ATEX 2081
Oznakowanie	⊕ II (1)G [Ex ia Ga] IIC ⊕ II (1)D [Ex ia Da] IIIC ⊕ I (M1) [Ex ia Ma] I
Wejście	Ex ia
Napięcie	U _o 10,6 V

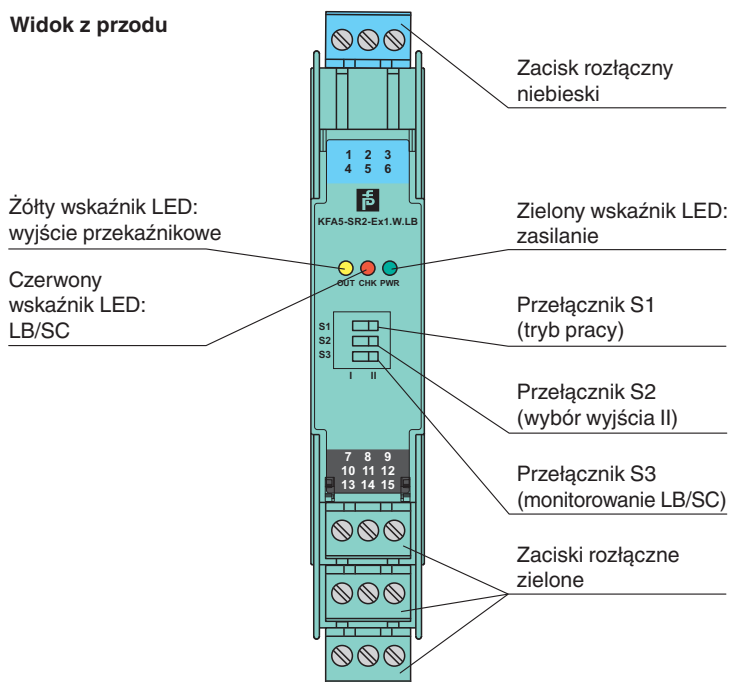
Data publikacji: 2023-01-03 Data wydania: 2023-01-03 : 103372_poi.pdf

Dane techniczne

Prąd	I_o	19,1 mA
Moc	P_o	51 mW (charakterystyka liniowa)
Zasilanie		
Maksymalne napięcie bezpieczne	U_m	126,5 V AC (Uwaga! U_m nie jest napięciem znamionowym).
Wyjście		
Obciążenie styku		253 V AC / 2 A / $\cos \phi > 0,7$; 126,5 V AC / 4 A / $\cos \phi > 0,7$; obciążenie opornościowe 40 V DC / 2 A
Maksymalne napięcie bezpieczne	U_m	253 V AC (Uwaga! Napięcie znamionowe może być mniejsze)
Izolacja elektryczna		
Wejście/wyjście		bezpiecznie rozdzielone galwanicznie wg normy IEC/EN 60079-11, wartość szczytowa napięcia 375 V
Wejście/zasilanie		bezpiecznie rozdzielone galwanicznie wg normy IEC/EN 60079-11, wartość szczytowa napięcia 375 V
Zgodność z dyrektywami		
Dyrektywa 2014/34/UE		EN IEC 60079-0:2018+AC:2020 , EN 60079-11:2012
Atesty międzynarodowe		
Atest FM		
Schemat montażowy		116-0035
Atest UL		
Schemat montażowy		116-0145
Certyfikat CSA		
Schemat montażowy		116-0047
Atest IECEx		
Certyfikat IECEx		IECEx PTB 11.0031
Oznakowanie IECEx		[Ex ia Ga] IIC [Ex ia Da] IIIC [Ex ia Ma] I
Informacje ogólne		
Informacja uzupełniająca		Należy przestrzegać certyfikatów, deklaracji zgodności, instrukcji obsługi i podręczników, gdzie ma to zastosowanie. W celu uzyskania informacji prosimy wejść na stronę www.pepperl-fuchs.com .

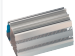
Zespół

Widok z przodu







Data publikacji: 2023-01-03 Data wydania: 2023-01-03 : 103372_poi.pdf

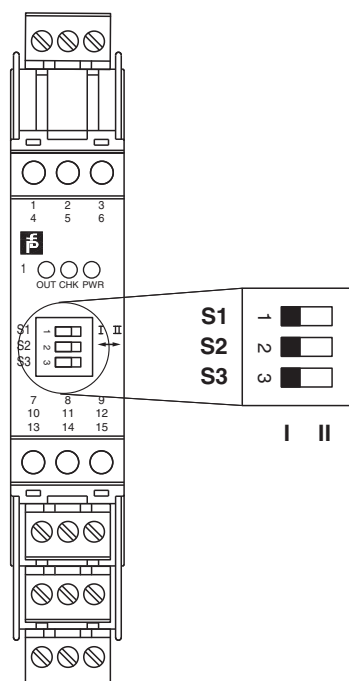
Dopasowane elementy systemu

	K-DUCT-BU	Szyna profilowa, niebieski grzebień do porządkowania kabli po stronie obiektowej
---	------------------	--

Akcesoria

	F-NR3-Ex1	Sieć rezystorów NAMUR
	KF-ST-5GN	Blok zacisków do modułów KF, 3-stykowy zacisk śrubowy, zielony
	KF-ST-5BU	Blok zacisków do modułów KF, 3-stykowy zacisk śrubowy, niebieski
	KF-CP	Czerwone styki kodujące, zawartość opakowania: 20 x 6

Konfiguracja



Ustawienie przełącznika

S	Funkcja		Położenie
1	Kierunek działania — do wyjścia 1 (przełącznik)	przy dużym prądzie wejściowym	I
		przy małym prądzie wejściowym	II
2	Przyporządkowanie wyjścia II (przełącznik)	Stan przełączenia jak wyjścia I	I
		Wyjście komunikatu o błędach (opadnięte przy błędzie)	II
3	Wykrywanie błędu przewodu	AN	I
		WYŁ.	II

Stany działania

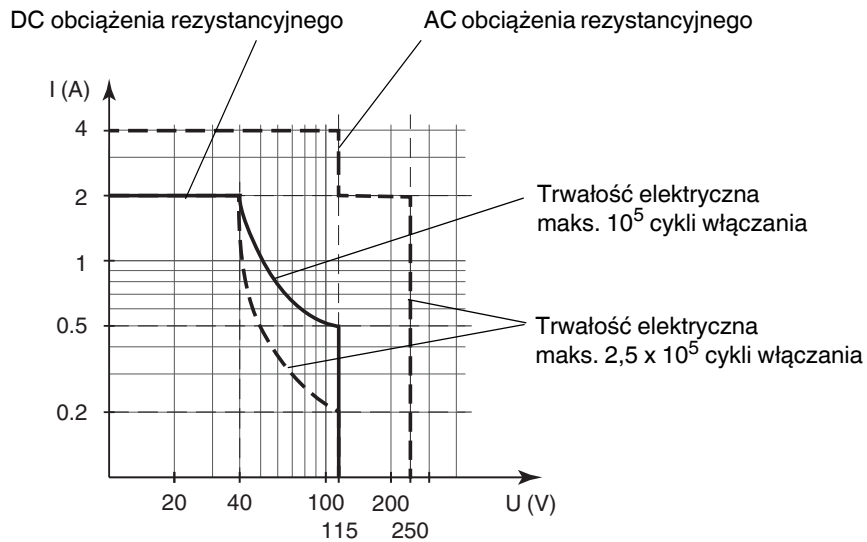
Obwody prądu sterującego	Sygnal wejściowy
Inicjator wysokoomowy / styki otwarte	mały prąd wejściowy
Inicjator niskoomowy / styki zwarte	duży prąd wejściowy
Przerwa przewodu, zwarcie przewodu	Błąd przewodu

Ustawienie fabryczne: przełączniki 1, 2, i 3 w położeniu I

Krzywa charakterystyki

Maksymalna moc włączania styków wyjściowych

Data publikacji: 2023-01-03 Data wydania: 2023-01-03 : 103372_poi.pdf



Maksymalna liczba cykli włączania zależna jest od ładunku elektrycznego i może być większa, jeśli zostanie zastosowany prąd i napięcie o zmniejszonej wartości.