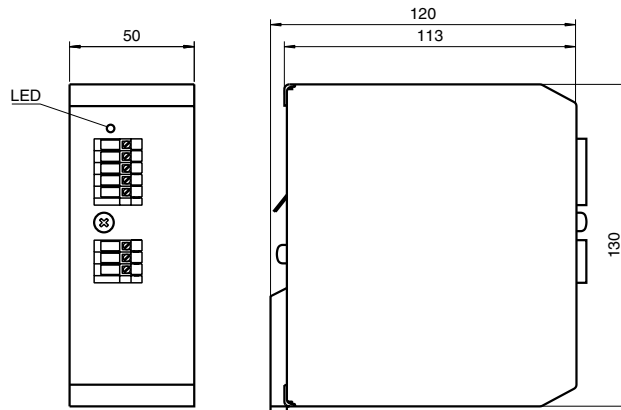
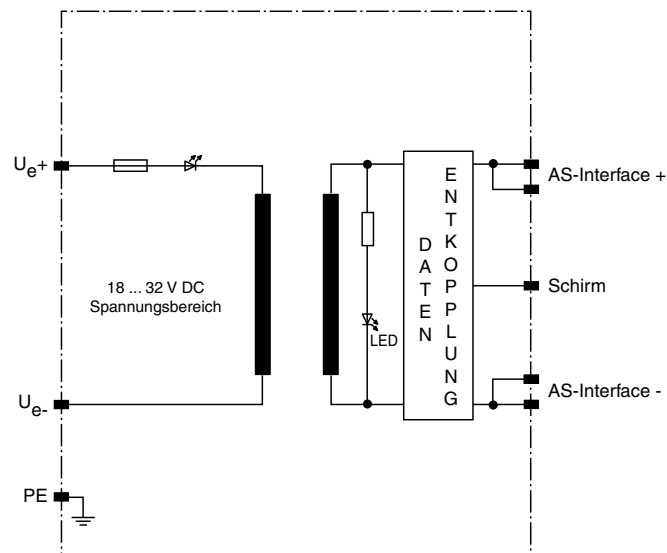




Abmessungen



Elektrischer Anschluss



Bestellbezeichnung

VAN-24DC-K6

AS-Interface-Netzteil

Merkmale

- Ausgangsstrom 3 A
- PELV
- Eingangsspannung 24 V DC
- LED-Betriebsanzeige
- 88 % Wirkungsgrad

Funktion

Der DC/DC-Wandler VAN-24DC-K6 wurde für Feldbusanwendungen, die Energie und Daten gemeinsam über eine Zweidrahtleitung übertragen (AS-Interface-Konzept), konzipiert. Er kann mit seinem Ausgang ein voll ausgebautes AS-Interface-System mit 30,55 V bei 3 A versorgen.

Hierbei übernimmt der DC/DC-Wandler die Funktion der Energiebereitstellung, der Datenentkopplung zur Speisequelle und der Symmetrierung der beiden Ausgangsleitungen (AS-Interface + und AS-Interface -) gegenüber der Maschinenmasse (Schirmschluß).

Die exakte und transformatorische Kopplung lässt die Verwendung von ungeschirmten Lastleitungen zu.

Der PELV-Ausgangskreis ist elektronisch gegen Überlast und Dauerkurzschluß geschützt.

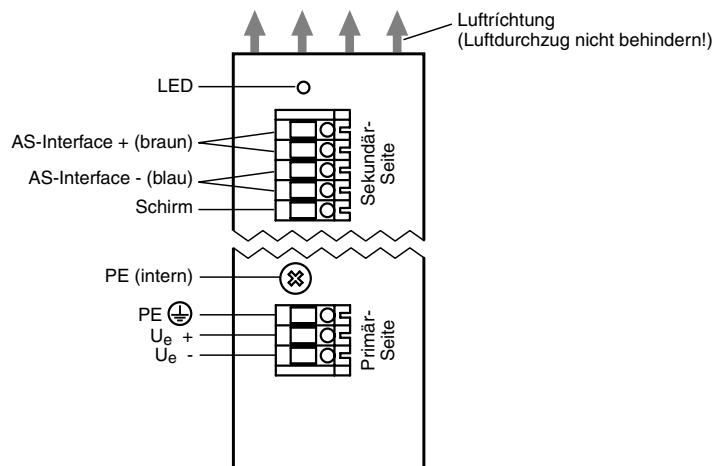
Sicherung:

Der DC/DC Wandler ist elektronisch gegen externe Kurzschlüsse abgesichert. Die interne Schmelzsicherung trennt bei einem Defekt den DC/DC Wandler vom Netz.

Hinweis:

Keine Gehäuseschrauben ohne Rücksprache entfernen, da interne Schutzleiterverbindungen gelöst werden könnten!

Anzeigen / Bedienelemente



Veröffentlichungsdatum: 2019-08-23 12:06 Ausgabedatum: 2019-08-23 103706_ger.xml

Technische Daten**Allgemeine Daten**

UL File Number E223176

Kenndaten funktionale SicherheitMTTF_d 200 aGebrauchsdauer (T_M) 10 a

Diagnosedeckungsgrad (DC) 0 %

Anzeigen/Bedienelemente

LED U AS-i AS-Interface-Spannung; LED grün

Elektrische Daten

Bemessungsbetriebsspannung	U _e	24 V DC 18 ... 32 V DC (voll datenhaltig) 16 ... 40 V DC (kurzzeitig, unter 18 V kein Anlauf)
----------------------------	----------------	---

Bemessungsbetriebsstrom	I _e	6 A bei 24 V DC
-------------------------	----------------	-----------------

Ausgang

Kurzschlusschutz/Überlast max. 5 A

Strombegrenzung 3,15 ... 3,6 A

Spannung 29,5 ... 31,6 V DC

Strom 3 A

Umgebungsbedingungen

Umgebungstemperatur -10 ... 70 °C (14 ... 158 °F)

Lagertemperatur -20 ... 80 °C (-4 ... 176 °F)

Mechanische Daten

Schutzart IP20 nach EN 60529

Anschluss	min. 0,5 mm ² , max. 4 mm ² (starrer Draht) min. 0,5 mm ² , max. 2,5 mm ² (Litze) Draht min. 9 mm, max. 15 mm abisolieren
-----------	---

Masse ca. 550 g

Normen- und Richtlinienkonformität**Richtlinienkonformität**

EMV-Richtlinie 2004/108/EG	EN 55011:2009, EN 61000-6-2:2001, EN 61000-6-3:2001 EN 55022:2006
----------------------------	--

Normenkonformität

Störfestigkeit	EN 61000-6-2:2001
----------------	-------------------

Störaussendung	EN 55022:2006, EN 55011:2009 Klasse B EN 61000-6-3:2001
----------------	--

Zubehör**AS-Interface Power Calculator**

AS-Interface Netzteil und Netzwerk Prüfprogramm