



### Referencia de pedido

#### VAN-24DC-K6

Parte de la red AS-Interface

### Características

- PELV
- Tensión de entrada 24 V CC
- Corriente de salida 3 A
- Indicación de trabajo por LED
- 88 % de eficiencia

### Función

El Convertidor CC/CC VAN-24DC-K6 ha sido diseñado para aplicaciones de bus de campo, que transfieren conjuntamente la energía y los datos a través de un conductor de dos hilos (concepto AS-Interface). Con su salida puede alimentar un sistema AS-Interface completo con 30,55 V y 3 A.

Este convertidor CC/CC se ocupa de aportar la energía, y de que los datos queden desacoplados de la fuente de alimentación y de que ambos conductores de salida (AS-Interface + y AS-Interface -) queden flotantes respecto la masa de la máquina (conexión a pantalla).

El perfecto acoplamiento diferencial permite el uso de conductores de cargas sin pantalla. El circuito de salida PELV esta protegido electrónicamente contra sobrecarga y cortocircuito permanente.

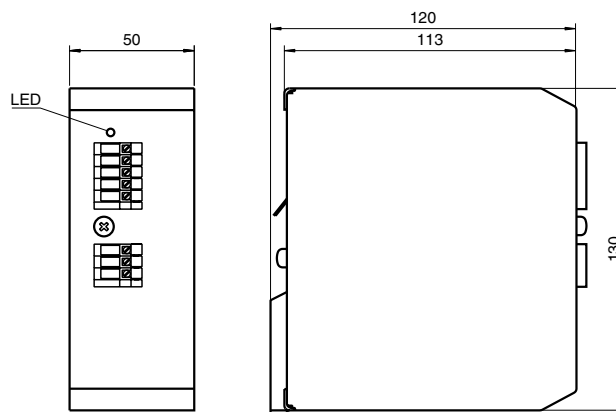
#### Fusible:

El convertidor CC/CC está asegurado electrónicamente contra cortocircuitos externos. El fusible interno separa en caso de un defecto el convertidor CC/CC de la red..

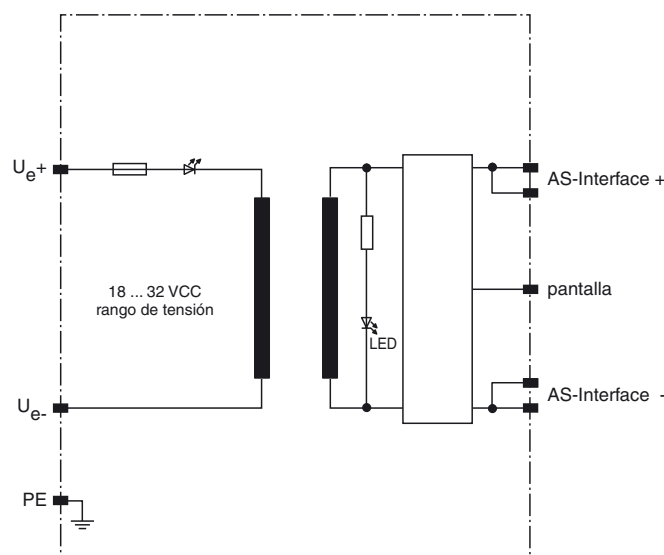
#### Nota:

No retirar ningún tornillo de la carcasa sin consulta previa, ya que podrían soltarse conexiones de protección internas!

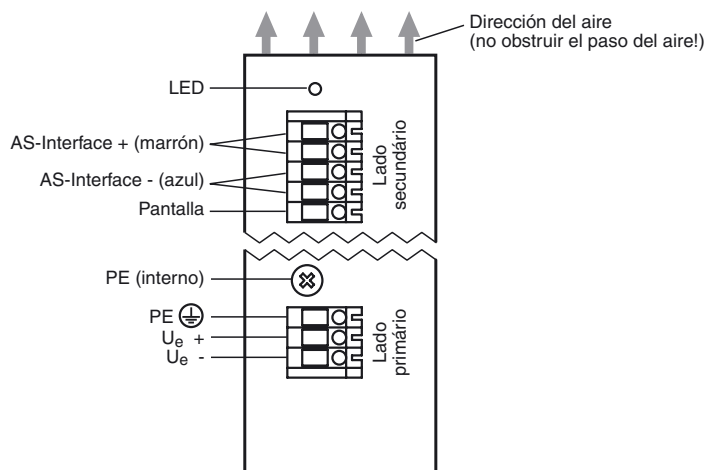
### Dimensiones



### Conexión eléctrica



### Displays / Elementos de manejo



**Datos técnicos****Elementos de indicación y manejo**

LED U AS-i Tensión AS-Interface; LED verde

**Datos eléctricos**

Tensión nominal de trabajo  $U_e$  24 V CC  
 18 ... 32 V CC (contenido de datos completo)  
 16 ... 40 V CC (poco tiempo, con 18 V ningún arranque)

Medición de la corriente de trabajo  $I_e$  6 A a 24 V CC**Salida**

Protección contra cortocircuito/sobrecarga máx. 5 A

Límite de corriente 3,15 ... 3,6 A

Corriente 3 A

Tensión 29,5 ... 31,6 V CC

**Condiciones ambientales**

Temperatura ambiente -10 ... 70 °C (263 ... 343 K)

Temperatura de almacenaje -20 ... 80 °C (253 ... 353 K)

**Datos mecánicos**

Tipo de protección IP20 según EN 60529

Conexión mín. 0,5 mm<sup>2</sup>, máx. 4 mm<sup>2</sup> (cable rígido)mín. 0,5 mm<sup>2</sup>, máx. 2,5 mm<sup>2</sup> (cable)

Aislar el cable a mín. 9 mm, máx. 15 mm

Masa aprox. 550 g