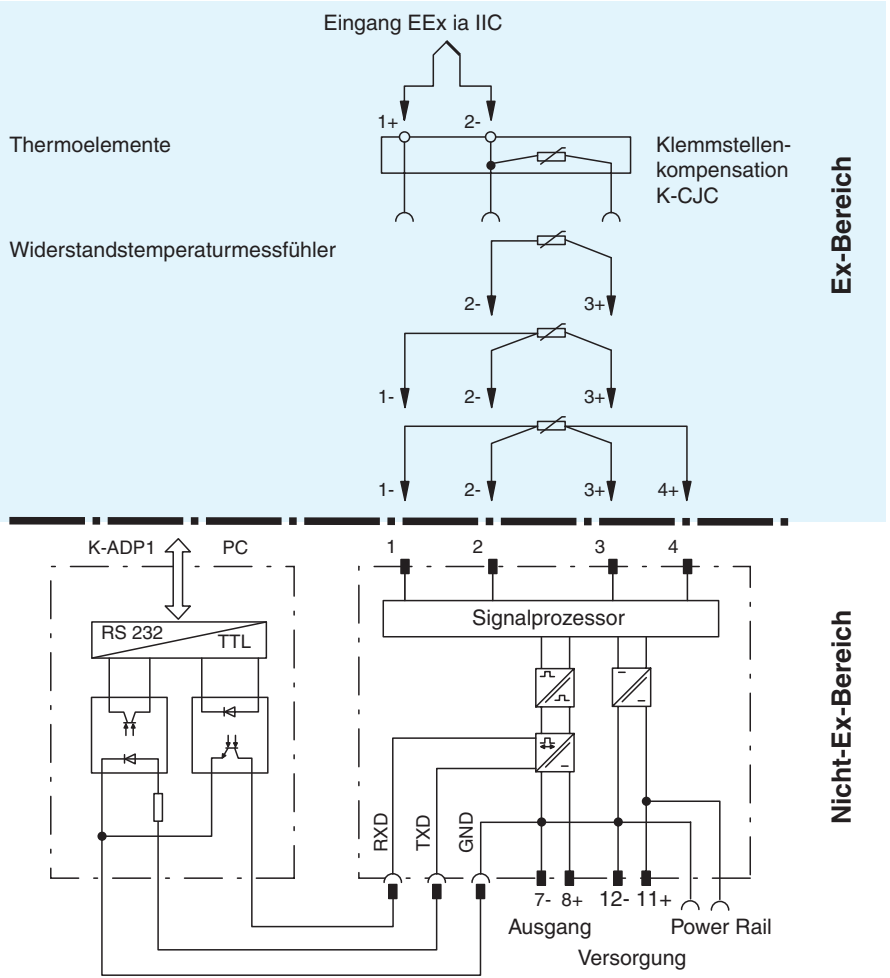




- 1-kanalig
- Eingang EEx ia IIC
- 24 V DC Netz-Nennspannung
- Genauigkeit $\pm 0,1 \%$
- Einstellmöglichkeit des Temperaturmessbereichs Pt100, Ni100 in 2-, 3- oder 4-Leitertechnik
- Einstellmöglichkeit des Thermoelementtyps (B, E, J, K, L, N, R, S oder T)
- Frei definierbare Kennlinie für Widerstand $0 \Omega \dots 400 \Omega$ und Spannung $-50 \text{ mV} \dots +150 \text{ mV}$
- Interne oder externe Klemmstellenkompensation
- Fühlerbruchüberwachung bei Thermoelementen
- Fühlerbruch- und Leitungskurzschlussüberwachung (LK) bei Pt100
- Online-Einstellungen über serielle Schnittstelle zum PC
- Ab Werk vorkonfektionierbar
- EMV nach NAMUR NE 21

Spannungsausgang 1 V ... 5 V
KFD2-UT-Ex1-1

Anschluss



Aufbau

Veröffentlichungsdatum 2005-07-08 11:07 Ausgabedatum 2005-07-08 104017_GER.xml

Versorgung	
Anschluss	Power Rail oder Klemmen 11+, 12-
Bemessungsspannung	20 ... 35 V DC
Welligkeit	innerhalb der Versorgungstoleranz
Verlustleistung	1 W
Leistungsaufnahme	≤ 1,5 W
Eingang	
Anschluss	Klemmen 1, 2, 3 und 4 geeignet für Pt100, Ni100, Thermoelemente Typ B, E, J, K, L, N, R, S oder T (IEC 584) Konfigurierung über Programmierbuchse
Leitungswiderstand	≤ 50 Ω pro Leitung
Messstrom	ca. 400 µA bei Widerstandsmessfühler Strom zur Leitungsunterbrechungsüberwachung während der Messung ausgeschaltet
Ausgang	
Spannungsausgang	1 ... 5 V ; 5,125 V bei Eingangssignalüberschreitung Fehlermeldung: absteuernd 0,5 ... 1 V oder aufsteuernd 5,025 ... 5,125 V (programmierbar) Ausgangswiderstand: ≤ 10 Ohm ; Bürde: ≥ 10 kOhm
Anschluss	Klemmen 7-, 8+
Stromausgang	4 ... 20 mA ; 20,5 mA bei Eingangssignalüberschreitung ; Fehlermeldung: absteuernd 2 ... 4 mA oder aufsteuernd 20,5 ... 22 mA (programmierbar) ; Bürde: ≤ 500 Ω
Sicherheitst. Maximalspannung U _m	250 V
Übertragungseigenschaften	
Abweichung	
Nach Kalibrierung	<u>Pt100</u> : ± 0,01 % des Messwertes in K + 0,05 % der Spanne + 0,1 K (4-Leiter-Anschluss) <u>Thermoelement</u> : ± 0,05 % des Messwertes in °C + 0,05 % der Spanne + 1 K Dies beinhaltet ± 0,8 K Fehler der Klemmstellen-Kompensation
Einfluss der Umgebungstemperatur	Stromausgang (CJC-Abweichung berücksichtigt): <u>Pt100</u> : (± 0,0015 % des Messwertes in K + 0,006 % der Spanne)/K ΔT _U ^{*)} <u>Thermoelement</u> : (± 0,02 K + 0,004 % des Messwertes in °C + 0,006 % der Spanne)/K ΔT _U ^{*)} Spannungsausgang (CJC-Abweichung berücksichtigt): <u>Pt100</u> : (± 0,0015 % des Messwertes in K + 0,0075 % der Spanne)/K ΔT _U ^{*)} <u>Thermoelement</u> : (± 0,02 K + 0,004 % des Messwertes in °C + 0,0075 % der Spanne)/K ΔT _U ^{*)} ^{*)} ΔT _U = Umgebungstemperaturänderung bezogen auf 23 °C (296 K)
Einfluss Versorgungsspannung	< 0,01 % der Spanne
Einfluss der Bürde	≤ 0,001 % des Ausgangswertes pro 100 Ω (Stromausgang)
Reaktionszeit	≤ 430 ms
Galvanische Trennung	
Eingang/Ausgang	sichere galvanische Trennung nach EN 50020, Scheitelwert der Spannung 375 V
Eingang/Versorgung	sichere galvanische Trennung nach EN 50020, Scheitelwert der Spannung 375 V
Eingang/Programmiereingang	vorhanden Zwischen Programmiereingang, Versorgung und Ausgang ist keine galvanische Trennung vorhanden. Der Schnittstellenadapter K-ADP1 (siehe Kapitel Zubehör und Installationstechnik) hat eine galvanische Trennung und vermeidet somit die Bildung von Massenschleifen.
Richtlinienkonformität	
Elektromagnetische Verträglichkeit	Normen
Richtlinie 89/336/EG	auf Anfrage
Normenkonformität	
Isolationskoordination	nach DIN EN 50178
Galvanische Trennung	nach DIN EN 50178
Elektromagnetische Verträglichkeit	nach EN 50081-2/EN 50082-2, NAMUR NE 21
Klimatische Bedingungen	nach DIN IEC 721
Umgebungsbedingungen	
Umgebungstemperatur	-20 ... 60 °C (253 ... 333 K)
Mechanische Daten	
Schutzart	IP20
Masse	ca. 110 g
Daten für den Einsatz in Verbindung mit Ex-Bereichen	
EG-Baumusterprüfbescheinigung	BASEEFA No. Ex 94C2435 ; weitere Bescheinigungen siehe Zulassungsliste
Gruppe, Kategorie, Zündschutzart	[EEx ia] IIC (T _{amb} = 60 °C)
Spannung U ₀	11 V
Strom I ₀	33 mA
Leistung P ₀	90 mW
Versorgung	
Sicherheitst. Maximalspannung U _m	250 V
Zündschutzart [EEx ia]	
Explosionsgruppe	IIA IIB IIC

Äußere Kapazität	17,6 µF	6,6 µF	2,2 µF
Äußere Induktivität	248 mH	93 mH	31 mH
Konformitätsaussage	TÜV 02 ATEX 1797 X (Konformitätsaussage berücksichtigen)		
Gruppe, Kategorie, Zündschutzart, Temperaturklasse	⊕ II 3 G EEx nA II T4		
Galvanische Trennung			
Eingang/Ausgang	sichere galvanische Trennung nach EN 50020, Scheitelwert der Spannung 375 V		
Richtlinienkonformität	Normen		
Richtlinie 94/9 EG	auf Anfrage		
Entity Parameter			
Bescheinigungsnummer	4Z6A5.AX		
FM Control Drawing	No. 116-0129		
Geeignet für Installation/Montage in Division 2	ja		
Anschluss	Klemmen 1, 2, 3, 4		
Eingang I			
Spannung V_{OC}	11,6 V		
Strom I_t	30,9 mA		
Explosionsgruppe	A&B	C&E	D, F&G
Max. äußere Kapazität C_a	1,83 µF	5,48 µF	14,61 µF
Max. äußere Induktivität L_a	35,9 mH	128,2 mH	307,1 mH
Sicherheitsparameter			
CSA Control Drawing	LR 65756-13		
Control Drawing	No. 116-0132		
Anschluss	Klemmen 1, 2, 3, 4, 5		
Eingang I			
Spannung V_{OC}	10,5 V		
Explosionsgruppe	A&B	C&E	D, F&G
Max. äußere Kapazität C_a	2,6 µF	8 µF	21 µF
Max. äußere Induktivität L_a	45 mH	160 mH	387 mH

Funktion

Der KFD2-UT-Ex1 ist ausgelegt zum Anschluss von Pt100, Ni100 (2-, 3-, 4-Leiter) und Thermoelementen der Typen B, E, J, K, L, N, R, S, T. Temperaturlineares 4 mA ... 20 mA-Signal am Ausgang.

Die Parametrierung geschieht mittels Software gemäß VDI/VDE GMA 2187. Der Eingang ist vom Ausgang, Programmiergang und Versorgung galvanisch getrennt. Über Adapter K-ADP1 galvanische Trennung der PC-Schnittstelle vom Programmiergang. Durch die Ex-Trennung zwischen Programmierbuchse und Eingang kann die Programmierung während des Betriebes und bei angeschlossenem Ex-Messkreis erfolgen.

Interne/externe Klemmstellenkompensation für Thermoelemente wählbar.

Fehlermeldung-Reaktion programmierbar (auf-/absteuernder Ausgang). Fehler wird gemäß NAMUR NE 44 durch eine rot blinkende LED signalisiert.

Zubehör

Power Rail PR-03

Power Rail UPR-03

Einspeisebausteine KFD2-EB2...

Über das Power Rail PR-03 oder UPR-03 können die Geräte durch die Einspeisebausteine mit 24 V DC versorgt werden. Ohne Verwendung eines Power Rails erfolgt die Geräteversorgung der Einzelgeräte direkt über deren Geräteklemmen.

Jeder Einspeisebaustein dient zur Absicherung und Überwachung von Gruppen mit bis zu 100 Einzelgeräten. Das Power Rail PR-03 ist ein Einlegeteil für die DIN-Schiene. Das Power Rail UPR-03 ist eine komplette Einheit bestehend aus dem elektrischen Einsatz und einer Aluminium-Profiltschiene 35 mm x 15 mm x 2000 mm. Zur elektrischen Kontaktierung werden die Geräte einfach aufgerastet.

Das Power Rail darf nicht über die Geräteklemmen der Einzelgeräte eingespeist werden!

K-CJC

Abziehbare Klemmen mit integrierten Temperaturmessfühlern zur Klemmstellenkompensation für Thermoelemente.

PACT^{ware}™

Gerätespezifische Treiber (DTM)

Adapter K-ADP1

Schnittstellenadapter für die Verbindung mit der seriellen RS 323-Schnittstelle eines PCs/Notebooks