



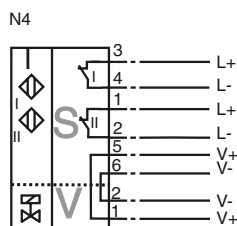
Marque de commande

PL1-F25-N4-K

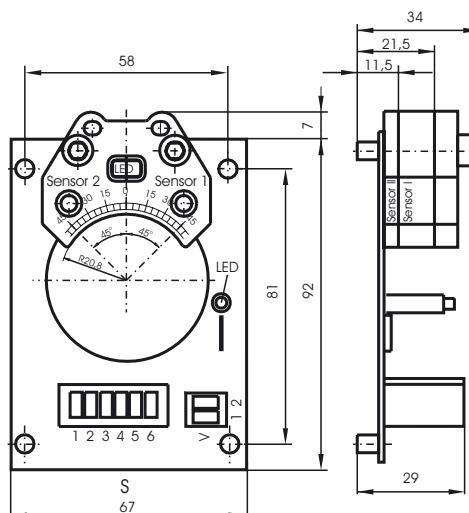
Caractéristiques

- Pour le montage en boîtier
- Bornes à ressort débrochables
- PL1... avec raccordement pour vanne
- LED pour vannes pouvant être désactivées

Connexion



Dimensions



Caractéristiques techniques

Caractéristiques générales

Fonction de l'élément de commutation	C.C.f ouverture double
Portée nominale	s_n 3 mm
Montage	noyable
Polarité de sortie	NAMUR
Portée de travail	s_a 0 ... 2,43 mm
Facteur de réduction r_{AI}	0,5
Facteur de réduction r_{V2A}	1
Facteur de réduction r_{St37}	1,2

Valeurs caractéristiques

Tension assignée d'emploi	U_o 8 V
Tension d'emploi	U_B 5 ... 25 V
Fréquence de commutation	f 0 ... 100 Hz
Course différentielle	H typ. 5 %
Protection contre l'inversion de polarité	protégé
Consommation en courant	
Cible de mesure non détectée	≥ 3 mA
Cible de mesure détectée	≤ 1 mA
Consommation à vide	I_o ≤ 3 mA
Visualisation de l'état de commutation	LED jaune
Visualisation de l'état de l'électrovanne	LED jaune

Conformité aux normes

CEM selon	NE 21
Normes	EN 60947-5-6 (NAMUR)

Conditions environnementales

Température ambiante	-25 ... 100 °C (248 ... 373 K)
Température de stockage	-40 ... 100 °C (233 ... 373 K)

Caractéristiques mécaniques

Raccordement (côté système)	bornes à ressort
Section des fils (côté système)	jusqu'à 2,5 mm ²
Raccordement (côté vanne)	bornes à ressort
Section des fils (côté vanne)	jusqu'à 2,5 mm ²
Matériau du boîtier	PBT

Informations générales

utilisation en zone à risque d'explosion	voir mode d'emploi
catégorie	1G; 2G

Date de publication: 2006-10-13 15:22 Date d'édition: 2008-06-30 10:45:31_FRA.xml

ATEX 1G

mode d'emploi

catégorie de matériel 1G

Conformité aux directives
Conformité aux normes

sigle CE

sigle Ex

Attestation CE de type
Type correspondant

capacité interne efficace C_i

inductance interne efficace L_i

généralités

température ambiante maximale admissible

installation, mise en service

entretien, maintenance

conditions particulières

protection contre les risques mécaniques

charge électrostatique

entrée de ligne

Appareils électriques pour les zones à risque d'explosion

pour l'emploi dans les zones à risque de déflagration en milieu de gaz, vapeur, brouillard

94/9/EG

EN 50014:1997; EN 50020:2002; EN 50284:1999

type de protection anti-déflagration sécurité intrinsèque

Restrictions par les conditions suivantes

CE 0102

- II 1G EEx ia IIC T6

TÜV 99 ATEX 1479 X

PL.-F25.-N4...

≤ 100 nF La longueur de câble prise en compte est de 10 m.
la valeur s'applique à un circuit capteur.

≤ 100 µH La longueur de câble prise en compte est de 10 m.
la valeur s'applique à un circuit capteur.

Le matériel doit être exploité selon les indications dans le feuillet technique et cette notice d'instructions.

Tenir compte du certificat CE d'homologation-type. Les conditions spécifiques doivent être respectées!

La directive 94/9/CE et par conséquent les attestations CE de type sont en général uniquement valables pour l'utilisation du matériel électrique dans des conditions atmosphériques.

L'utilisation avec des températures ambiantes > 60 °C a été contrôlée quant aux surfaces chaudes par l'organisme de certification désigné.

En cas d'utilisation du moyen d'exploitation dans des conditions différentes des conditions atmosphériques, il faut tenir compte le cas échéant d'une diminution des énergies minimales

Concernant les plages de température, en fonction de la classe de température, se référer au certificat CE d'homologation-type.

Attention : utiliser la grille de températures prévue pour la catégorie 1 !!! La réduction de 20 %, selon EN 1127-11997, a déjà été opérée dans la grille de températures prévue pour la catégorie 1.

Veiller au respect des lois ou des directives et normes applicables aux domaines d'utilisation respectifs.

La sécurité intrinsèque n'est garantie que dans le cas où l'interconnexion est réalisée avec un outillage associé approprié et en conformité avec la validation correspondante.

L'outillage correspondant doit satisfaire aux exigences de la catégorie ia.

En raison de risques éventuels d'inflammation du fait d'erreurs et /ou de courants passagers dans le système de compensation de potentiel, la préférence devra être donnée à une séparation galvanique dans les circuits d'alimentation et de signaux. L'outillage correspondant ne devra être utilisé sans séparation galvanique que dans la mesure où les exigences correspondantes selon IEC 60079-14 sont remplies.

Aucune modification ne doit être effectuée sur les appareils électriques fonctionnant en zone explosible.

La réparation des appareils n'est pas possible.

Lors de l'utilisation en dessous de -20°C dans la gamme de température, protéger le détecteur contre les chocs en le montant dans un boîtier supplémentaire.

Dans le cas de la mise en oeuvre dans le groupe IIB/IIC, éviter les charges électrostatiques des éléments plastiques du boîtier non tolérées.

Les câbles de raccordement doivent être installés soit de manière fixe et avec une protection mécanique, soit de façon à ce qu'une force de 30 N appliquée pendant 1 heure et exercée dans la direction du passage du câble, n'entraîne aucun décalage visible, même si la gaine se déplace, voir aussi CEI 60079-11. En fonction du type d'installation, un câble adapté d'après le type A ou B selon CEI 60079-14 doit être utilisé.

Date de publication: 2006-10-13 15:22 Date d'édition: 2008-06-30 104531_FRA.xml

ATEX 2G

mode d'emploi

catégorie de matériel 2G

Conformité aux directives

Conformité aux normes

sigle CE

sigle Ex

Attestation CE de type

Type correspondant

capacité interne efficace C_i

inductance interne efficace L_i

généralités

température ambiante maximale admissible

installation, mise en service

entretien, maintenance

conditions particulières

protection contre les risques mécaniques

charge électrostatique

entrée de ligne

Appareils électriques pour les zones à risque d'explosion

pour l'emploi dans les zones à risque de déflagration en milieu de gaz, vapeur, brouillard

94/9/EG

EN 50014:1997, EN 50020:2002

type de protection anti-déflagration sécurité intrinsèque

Restrictions par les conditions suivantes

CE 0102

- II 1G EEx ia IIC T6

TÜV 99 ATEX 1479 X

PL.-F25.-N4...

≤ 100 nF ; La longueur de câble prise en compte est de 10 m. la valeur s'applique à un circuit capteur.

≤ 100 μH ; La longueur de câble prise en compte est de 10 m. la valeur s'applique à un circuit capteur.

Le matériel doit être exploité selon les indications dans le feuillet technique et cette notice d'instructions. Tenir compte du certificat CE d'homologation-type. les conditions spécifiques doivent être respectées!

La directive 94/9CE et par conséquent les attestations CE de type sont en général uniquement valables pour l'utilisation du matériel électrique dans des conditions atmosphériques.

L'utilisation avec des températures ambiantes > 60 °C a été contrôlée quant aux surfaces chaudes par l'organisme de certification désigné.

En cas d'utilisation du moyen d'exploitation dans des conditions différentes des conditions atmosphériques, il faut tenir compte le cas échéant d'une diminution des énergies minimales

Concernant les plages de température, en fonction de la classe de température, se référer au certificat CE d'homologation-type.

Veiller au respect des lois ou des directives et normes applicables aux domaines d'utilisation respectifs. La sécurité intrinsèque n'est garantie que dans le cas où l'interconnexion est réalisée avec un outillage associé approprié et en conformité avec la validation correspondante.

Aucune modification ne doit être effectuée sur les appareils électriques fonctionnant en zone explosible.

La réparation des appareils n'est pas possible.

Lors de l'utilisation en dessous de -20°C dans la gamme de température, protéger le détecteur contre les chocs en le montant dans un boîtier supplémentaire.

Dans le cas de la mise en oeuvre dans le groupe IIC, éviter les charges électrostatiques des éléments plastiques du boîtier non tolérées.

Les câbles de raccordement doivent être installés soit de manière fixe et avec une protection mécanique, soit de façon à ce qu'une force de 30 N appliquée pendant 1 heure et exercée dans la direction du passage du câble, n'entraîne aucun décalage visible, même si la gaine se déplace, voir aussi CEI 60079-11. En fonction du type d'installation, un câble adapté d'après le type A ou B selon CEI 60079-14 doit être utilisé.

Date de publication: 2006-10-13 15:22 Date d'édition: 2008-06-30 104531_FRA.xml