



CE
0102

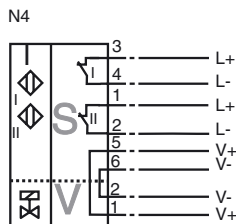
Orderbenämning

PL1-F25-N4-K

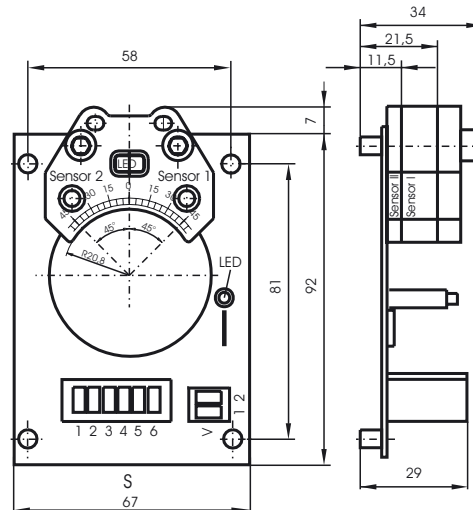
Kännetecken

- För inmonterin i huset
- Burlindnings-dragfjäderklämmor insticksbara
- PL1... med ventilanslutning
- Ventil-ljusedioder avstängningsbar

Anslutning



Avmätning



Tekniska data

Allmänna data

Utgångs funktion	DC	dual öppnare
Känslavstånd	s_n	3 mm
Installation	kan byggas upp i samma plan	
Utgångs typ	NAMUR	
Garanterat känslavstånd	s_a	0 ... 2,43 mm
Reduktionsfaktor r_{AI}	0,5	
Reduktionsfaktor r_{V2A}	1	
Reduktionsfaktor r_{St37}	1,2	

Specifikationer

Märkspänning	U_o	8 V
Arbetspänning	U_B	5 ... 25 V
Kopplingsfrekvens	f	0 ... 100 Hz
Hysteres	H	typ. 5 %
Polaritetsskydd	Skyddad mot felaktig polaritet	
Strömuttagning		
Mätplatta ej registrerad	≥ 3 mA	
Mätplatta registrerad	≤ 1 mA	
Tomgångsström	I_0	≤ 3 mA
Funktions indikering	LED, gul	
Visning av ventiltillstånd	LED, gul	

Normkonformitet

EMV enligt	NE 21
Normer	DIN EN 60947-5-6 (NAMUR)

Omgivningsförhållande

Omgivningstemperatur	-25 ... 100 °C (248 ... 373 K)
Lagringstemperatur	-40 ... 100 °C (233 ... 373 K)

Mekaniska data

Anslutning (system)	dragfjäderklämmor
Ledartvärsnitt (system)	taktad upp till 2,5 mm ²
Anslutning (ventil)	dragfjäderklämmor
Ledartvärsnitt (ventil)	taktad upp till 2,5 mm ²
Kapslingsmaterial	PBT

Allmän information

Användning i explosionsfarligt område	se bruksanvisning
Kategori	1G; 2G

ATEX 1G

Bruksanvisning D

Apparatkategori 1G

Direktiv

Normkonformitet

CE-märkning

Ex-märkning

EG-prototyptestintyg

Tilldelad typ

Effektiv inre kapacitet C_i Effektiv inre induktivitet C_i

Allmänt

Högsta tillåtna omgivningstemperatur

Installation, idrifttagning

Underhåll

Speciella förutsättningar

Skydd mot mekaniska skador

Elektrostatisk uppladdning

Ledningsinförande

Elektriska apparater för explosionsfarliga områdenför användning i explosionsfarliga områden med gas, ånga eller dimma
94/9/EG

EN 50014:1997; EN 50020:2002; EN 50284:1999

Antändningsskyddsklass Egensäkerhet

Begränsning genom nedan angivna villkor

CE 0102

Ex II 1G EEx ia IIC T6

TÜV 99 ATEX 1479 X

PL.-F25.-N4...

≤ 100 nF Hänsyn har tagits till en kabellängd på 10 m.
Värdet gäller för en sensorkrets.≤ 100 μH Hänsyn har tagits till en kabellängd på 10 m.
Värdet gäller för en sensorkrets.Apparaten skall användas i enlighet med vad som anges i databladet och i denna bruksanvisning.
EG-typgodkännandet skall beaktas. Dessa speciella villkor skall beaktas. ;
Riktlinjen 94/9EU och därmed även EU-byggnadsinspektionsintygen gäller generellt endast för användning av elektriska driftsmedel under atmosfäriska förhållanden.

Temperaturintervallen, beroende på temperaturklassen framgår av EG-typgodkännandet.

Observera: Använd temperaturtabell för kategori 1. Den 20%-iga reduktionen enligt EN 1127-1:1997 utfördes redan i temperaturtabellen för kategori 1.

De lagar, direktiv och normer, som gäller för den planerade användningen skall beaktas.

Egensäkerheten är endast säkerställd i vid ett motsvarande tillhörigt driftshjälpmedel och i enlighet med ett intyg om egensäkerhet.

Det tillhörande drivmedlet skall uppfylla kraven i kategori ia.

På grund av möjliga antändningsrisker, som kan uppstå på grund av fel och/eller transienta strömmar i potentialutjämnningssystemet föredras en galvanisk separering i försörjnings- och signalströmkretsen. Tillhöriga driftshjälpmedel utan galvanisk separering får bara användas om motsvarande krav enligt IEC 60079-14 iaktas.

Inga ändringar får göras på apparater, som används i explosionfarliga områden. Dessa apparater får inte repareras.

Vid användning i temperaturintervallet under -20°C skall sensorn skyddas mot slag genom att montera in den i ytterligare ett hus.

Vid användning i grupp IIB/IIC skall otillåtna elektrostatiska uppladdningar av plastkåpans olika delar undvikas.

Anslutningskabeln ska dras eller installeras så att den antingen är fast eller mekaniskt skyddad, att en under en timme anlagd kraft på 30 N som verkar i riktning mot kabelinföringen, inte leder till någon synlig förskjutning av kabelanslutningarna, även då inte, när mantelhöljet förskjuts, se även IEC 60079-11.
Beroende på typ av installation ska en lämplig ledning av typ A eller B enligt IEC 600079-14 användas.

ATEX 2G

Bruksanvisning D

Apparatkategori 2G

Direktiv

Normkonformitet

CE-märkning

Ex-märkning

EG-prototyptestintyg

Tilldelad typ

Effektiv inre kapacitet C_i Effektiv inre induktivitet C_i

Allmänt

Högsta tillåtna omgivningstemperatur

Installation, idrifttagning

Underhåll

Speciella förutsättningar

Skydd mot mekaniska skador

Elektrostatisk uppladdning

Ledningsinförande

Elektriska apparater för explosionsfarliga områdenför användning i explosionsfarliga områden med gas, ånga eller dimma
94/9/EG

EN 50014:1997, EN 50020:2002

Antändningsskyddsklass Egensäkerhet

Begränsning genom nedan angivna villkor

CE 0102

II 1G EEx ia IIC T6

TÜV 99 ATEX 1479 X

PL.-F25.-N4...

 ≤ 100 nF ; Hänsyn har tagits till en kabellängd på 10 m. Värdet gäller för en sorkrets. ≤ 100 μ H ; Hänsyn har tagits till en kabellängd på 10 m. Värdet gäller för en sorkrets.

Apparaten skall användas i enlighet med vad som anges i databladet och i denna bruksanvisning. EG-typgodkännandet skall beaktas. Dessa speciella villkor skall beaktas. ;

Riktlinjen 94/9EU och därmed även EU-byggnadsinspektionsintygen gäller generellt endast för användning av elektriska driftsmedel under atmosfäriska förhållanden.

Temperaturintervallen, beroende på temperaturklassen framgår av EG-typgodkännandet.

De lagar, direktiv och normer, som gäller för den planerade användningen skall beaktas. Egensäkerheten är endast säkerställd i vid ett motsvarande tillhörigt driftshjälpmedel och i enlighet med ett intyg om egenskäkerhet.

Inga ändringar får göras på apparater, som används i explosionsfarliga områden. Dessa apparater får inte repareras.

Vid användning i temperaturintervallet under -20°C skall sensorn skyddas mot slag genom att montera in den i ytterligare ett hus.

Vid användning i grupp IIC skall otillåtna elektrostatiska uppladdningar av plastklåps olika delar undvikas.

Anslutningskabeln ska dras eller installeras så att den antingen är fast eller mekaniskt skyddad, att en under en timme anlagd kraft på 30 N som verkar i riktning mot kabelinföringen, inte leder till någon synlig förskjutning av kabelanslutningarna, även då inte, när mantelhöljet förskjuts, se även IEC 60079-11. Beroende på typ av installation ska en lämplig ledning av typ A eller B enligt IEC 600079-14 användas.