

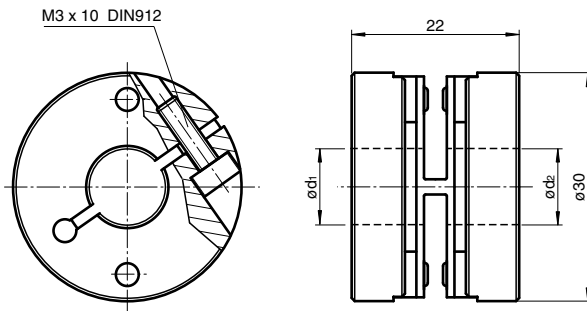
# Kupplung

## 9404 6\*6

- Sehr große Drehfedersteife
- Geeignet bis 12.000 U/min
- Guter Ausgleich von Fluchtungsfehlern
- Schwingungsdämpfend
- Elektrisch isolierend

### Federscheibenkupplung

## Abmessungen



## Technische Daten

<b>Mechanische Daten</b>	
Wellendurchmesser	d1 = 6 mm , d2 = 6 mm
Material	
Flansch	Aluminium
Federscheiben	Kunststoff
Masse	ca. 28 g
Drehzahl	max. 12000 min <sup>-1</sup>
Max. Drehmoment	0,6 Nm
Radialversatz	max. ± 0,3 mm
Axialversatz	max. ± 0,4 mm
Winkelfehler	max. ± 2,5 °
Drehsteifigkeit	50 Nm / rad
Befestigung	Klemmflansch

Veröffentlichungsdatum: 2022-12-10 Ausgabedatum: 2022-12-12 Dateiname: 105128\_ger.pdf

Beachten Sie „Allgemeine Hinweise zu Pepperl+Fuchs-Produktinformationen“.

Pepperl+Fuchs-Gruppe  
www.pepperl-fuchs.com

USA: +1 330 486 0001  
fa-info@us.pepperl-fuchs.com

Deutschland: +49 621 776 1111  
fa-info@de.pepperl-fuchs.com

Singapur: +65 6779 9091  
fa-info@sg.pepperl-fuchs.com