



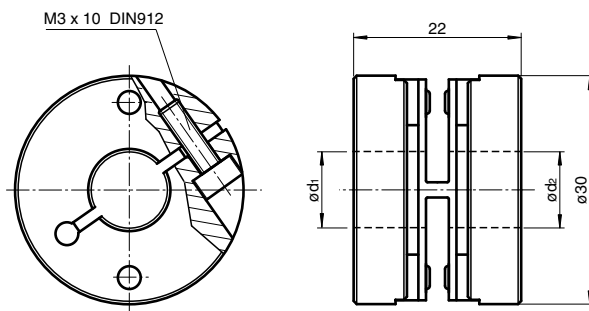
## Acoplamiento

### 9404 6\*6

- Gran rigidez de resorte
- Apropiado hasta 12.000 rpm
- Buena compensación de errores de alineación
- Antivibratorio
- Eléctricamente aislante

Acoplamiento de arandela elástica

## Dimensiones



## Datos técnicos

### Datos mecánicos

|                       |                              |
|-----------------------|------------------------------|
| Diámetro de ondas     | d1 = 6 mm , d2 = 6 mm        |
| Material              |                              |
| Brida                 | Aluminio                     |
| Discos de retención   | Plástico                     |
| Masa                  | aprox. 28 g                  |
| Velocidad de rotación | máx. 12000 min <sup>-1</sup> |
| Par de giro max.      | 0,6 Nm                       |
| Distancia radial      | máx. ± 0,3 mm                |
| Desplazamiento axial  | máx. ± 0,4 mm                |
| Error angular         | máx. ± 2,5 °                 |
| Rigidez a la torsión  | 50 Nm / rad                  |
| Fijación              | brida de sujeción            |

Fecha de publicación: 2022-12-10 Fecha de edición: 2022-12-12 : 105128\_spa.pdf

Consulte "Notas generales sobre la información de los productos de Pepperl+Fuchs".

Pepperl+Fuchs Group  
www.pepperl-fuchs.com

EE. UU.: +1 330 486 0001  
fa-info@us.pepperl-fuchs.com

Alemania: +49 621 776 1111  
fa-info@de.pepperl-fuchs.com

Singapur: +65 6779 9091  
fa-info@sg.pepperl-fuchs.com

**PF** PEPPERL+FUCHS