

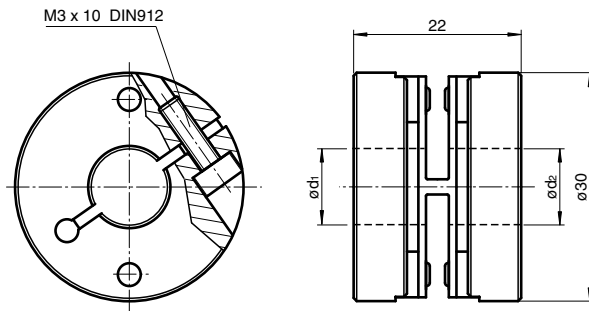
Acoplamiento

9404 10*10

- Gran rigidez de resorte
- Apropriado hasta 12.000 rpm
- Buena compensación de errores de alineación
- Antivibratorio
- Eléctricamente aislante

Acoplamiento de arandela elástica

Dimensiones



Datos técnicos

Datos mecánicos

Diámetro de ondas	d1 = 10 mm , d2 = 10 mm
Material	
Brida	Aluminio
Discos de retención	Plástico
Masa	aprox. 28 g
Velocidad de rotación	máx. 12000 min ⁻¹
Par de giro max.	0,6 Nm
Distancia radial	máx. ± 0,3 mm
Desplazamiento axial	máx. ± 0,4 mm
Error angular	máx. ± 2,5 °
Rigidez a la torsión	50 Nm / rad
Fijación	brida de sujeción

Fecha de publicación: 2022-12-07 Fecha de edición: 2022-12-12 : 105129_spa.pdf

Consulte "Notas generales sobre la información de los productos de Pepperl+Fuchs".

Pepperl+Fuchs Group
www.pepperl-fuchs.com

EE. UU.: +1 330 486 0001
fa-info@us.pepperl-fuchs.com

Alemania: +49 621 776 1111
fa-info@de.pepperl-fuchs.com

Singapur: +65 6779 9091
fa-info@sg.pepperl-fuchs.com

PF PEPPERL+FUCHS