



Marque de commande

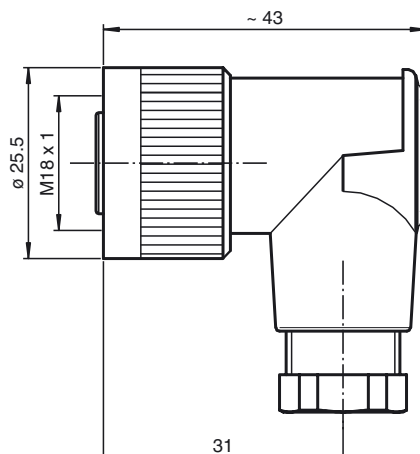
V18-W

Connecteur femelle M18, à câbler soi-même

Caractéristiques

- Contacts dorés

Dimensions



Caractéristiques techniques

Caractéristiques générales

nombre de pôles 4

Caractéristiques électriques

Tension d'emploi U_B max. 250 V

Courant d'emploi max. 16 A / 5 A Brassage au trempé

résistance de continuité $\leq 8 \text{ m}\Omega$

Conditions environnementales

Température ambiante $-40 \dots 85 \text{ }^\circ\text{C}$ ($-40 \dots 185 \text{ }^\circ\text{F}$)

Degré de pollution 3

Caractéristiques mécaniques

Degré de protection IP65

Raccordement Connecteur femelle 1 x M18
bornes à vis pour $1,5 \text{ mm}^2$ max.
Presse-étoupe PG 9

Matériau

contacts CuZn

surface de contact CuSnZn

Poignée PA 66

écrou chapeau PA 66

Câble

Diamètre d'enveloppe 6 ... 8 mm

Raccordement électrique

