



Referencia de pedido

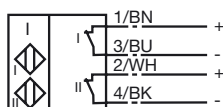
NCN3-F25-N4-K1V1

Características

- Para montaje en la carcasa

Conexión

N4



Accesorios

V1-G

Conector hembra para cables, M12, 4 polos, confeccionable

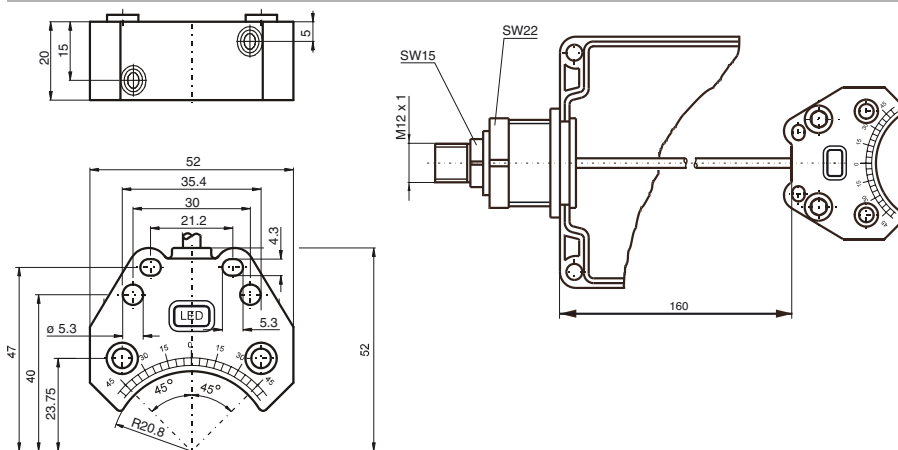
V1-W-2M-PUR

Conector hembra, M12, 4 polos, cable PUR

V1-G-2M-PUR

Conector hembra, M12, 4 polos, cable PUR

Dimensiones



Datos técnicos

Datos generales

Función del elemento de conmutación	CC	N.C. dual
Distancia de conmutación de medición s_n	3 mm	
Instalación	montaje enrasada	
Distancia de conmutación asegurada s_a	0 ... 2,43 mm	
Factor de reducción r_{AI}	0,5	
Factor de reducción r_{CU}	0,4	
Factor de reducción $r_{1,4305}$	1	
Factor de reducción r_{S137}	1,2	

Datos característicos

Tensión nominal	U_o	8 V
Frecuencia de conmutación	f	0 ... 1500 Hz
Histéresis	H	tip. 5 %
Protección contra la inversión de polaridad	protegido	
Protección contra cortocircuito	si	
Adecuado para técnica 2:1	si, Sin necesidad de protección contra polarización inversa	
Consumo de corriente		
Placa de medición no detectada	≥ 3 mA	
Placa de medición detectada	≤ 1 mA	
Indicación del estado de conmutación	LED, amarillo	

Condiciones ambientales

Temperatura ambiente	-25 ... 100 °C (-13 ... 212 °F)
Temperatura de almacenaje	-40 ... 100 °C (-40 ... 212 °F)

Datos mecánicos

Tipo de conexión	conector V1-
Sección transversal (del sistema)	0,14 mm ²
Material de la carcasa	PBT
Superficie frontal	PBT
Tipo de protección	IP67
Momento de apriete de los tornillos de fijación	M5 x 25 : 2,7 Nm
Nota	conexión de rosca Bopla-PG-

Información general

Aplicación en campo con peligro de explosión	ver Instrucciones de uso
Categoría	1G; 2G

Conformidad con Normas y Directivas

Conformidad con estándar	
NAMUR	EN 60947-5-6:2000 IEC 60947-5-6:1999
Compatibilidad electromagnética	NE 21:2007
Estándar	EN 60947-5-2:2007 IEC 60947-5-2:2007

Autorizaciones y Certificados

Autorización FM	
Control Diseño	116-0165F
Autorización UL	cULus Listed, General Purpose
Homologación CSA	cCSAus Listed, General Purpose
Autorización CCC	Los productos cuya tensión de trabajo máx. ≤ 36 V no llevan el marcado CCC, ya que no requieren aprobación.

ATEX 1G

Instrucciones de uso

Categoría del aparato 1G

Conformidad con norma

Conformidad con estándar

Identificación CE

Identificación Ex

Certificado de conformidad CE

Tipo asignado

Capacidad interna efectiva C_i Inductancia interna efectiva L_i

Longitud del cable

Grupo de explosión IIC

Generalidades

Temperatura ambiente máx. permitida

Instalación, Puesta en marcha

Conservación, Mantenimiento

Condiciones especiales

Protección contra daños mecánicos

Carga electrostática

Aparatos eléctricos para campos con peligro de explosión

para el uso en campos con peligro de explosión por gas, vapor, niebla 94/9/EG

EN 60079-0:2006, EN 60079-11:2007, EN 60079-26:2007

Tipo de protección contra ignición Seguridad intrínseca

Limitación mediante las condiciones nombradas a continuación

 0102

- II 1G Ex ia IIC T6

TÜV 99 ATEX 1479 X

NCN3-F25.-N4...

≤ 100 nF Se ha tenido en cuenta una longitud del cable de 10 m.

El valor es válido para un circuito sensor.

≤ 100 μH Se ha tenido en cuenta una longitud del cable de 10 m.

El valor es válido para un circuito sensor.

Deben observarse cargas electrostáticas peligrosas del cable, de conexión fija, a partir de las longitudes siguientes:

11 cm

Se debe operar con el aparato de acuerdo con las indicaciones en las hojas de datos y su manual de instrucciones.

Debe observarse la Declaración de fábrica CE. Deben cumplirse las Condiciones Especiales!

Los reglamentos 94/9/EG y la Declaración de Fabricación CE son válidos en general sólo para la utilización de medios eléctricos en condiciones atmosféricas precisas.

El uso en temperaturas del entorno > 60 °C fue comprobado con respecto a superficies calientes por el organismo de certificación notificado.

En cuanto al uso del medio de producción fuera de las condiciones atmosféricas debe tenerse en cuenta dado el caso una disminución de las energías mínimas de ignición permitidas.

Deben obtenerse de la Declaración de fábrica CE los rangos de temperatura, dependiente de la clase de temperatura.

Atención: Debe usarse la tabla de temperatura para la categoría 1 !!! Ya ha sido realizado el decremento del 20 % según EN 1127-1:2007 en la tabla de temperaturas para la categoría 1.

Deben observarse las leyes y normas correspondientes para la aplicación o el uso planificado.

La seguridad intrínseca sólo está permitida en conexión conjunta con el aparato adecuado correspondiente y según el Certificado de seguridad intrínseca.

El aparato asignado debe cumplir con las exigencias de la categoría Ia.

Debido a posibles peligros de incendio, que pueden originarse debido a fallos y/o corrientes en el sistema del equilibrio de potencial, debe preferirse un aislamiento galvánico en el circuito eléctrico de la alimentación y de señales. Los aparatos asignados sin aislamiento galvánico sólo pueden aplicarse si cumplen las exigencias correspondientes según IEC 60079-14.

En los aparatos que operan en campos con peligro de explosión no debe realizarse ningún cambio.

No es posible realizar reparaciones en estos aparatos.

En la aplicación del sensor en rangos de temperatura por debajo de -20°C debe protegerse el sensor de efectos de golpes incorporándolo en una carcasa adicional.

En el uso del grupo IIC deben evitarse cargas electrostáticas indebidas de las partes de la carcasa de plástico.

ATEX 2G

Instrucciones de uso

Categoría del aparato 2G

Conformidad con norma

Conformidad con estándar

Identificación CE

Identificación Ex

Certificado de conformidad CE

Tipo asignado

Capacidad interna efectiva C_i Inductancia interna efectiva L_i

Generalidades

Temperatura ambiente máx. permitida

Instalación, Puesta en marcha

Conservación, Mantenimiento

Condiciones especiales

Protección contra daños mecánicos

Aparatos eléctricos para campos con peligro de explosiónpara el uso en campos con peligro de explosión por gas, vapor y/o niebla
94/9/EG

EN 60079-0:2006, EN 60079-11:2007

Tipo de protección contra ignición Seguridad intrínseca
Limitación mediante las condiciones nombradas a continuación

CE 0102

- II 1G Ex ia IIC T6

TÜV 99 ATEX 1479 X

NCN3-F25.-N4...

 ≤ 100 nF ; Se ha tenido en cuenta una longitud del cable de 10 m. El valor es válido para un circuito sensor. ≤ 100 μ H ; Se ha tenido en cuenta una longitud del cable de 10 m. El valor es válido para un circuito sensor.Se debe operar con el aparato de acuerdo con las indicaciones en las hojas de datos y su manual de instrucciones. Debe observarse la Declaración de fábrica CE. Deben cumplirse las Condiciones Especiales!
Los reglamentos 94/9/EG y la Declaración de Fabricación CE son válidos en general sólo para la utilización de medios eléctricos en condiciones atmosféricas precisas.El uso en temperaturas del entorno > 60 °C fue comprobado con respecto a superficies calientes por el organismo de certificación notificado.

En cuanto al uso del medio de producción fuera de las condiciones atmosféricas debe tenerse en cuenta dado el caso una disminución de las energías mínimas de ignición permitidas.

Deben obtenerse de la Declaración de fábrica CE los rangos de temperatura, dependiente de la clase de temperatura.

Deben observarse las leyes y normas correspondientes para la aplicación o el uso planificado. La seguridad intrínseca sólo está permitida en conexión conjunta con el aparato adecuado correspondiente y según el Certificado de seguridad intrínseca.

En los aparatos que operan en campos con peligro de explosión no debe realizarse ningún cambio.

No es posible realizar reparaciones en estos aparatos.

En la aplicación del sensor en rangos de temperatura por debajo de -20 °C debe protegerse el sensor de efectos de golpes incorporándolo en una carcasa adicional.