



CE
0102

Bestellbezeichnung

NCN3-F25-N4-Y89548

Technische Daten

Allgemeine Daten

Schaltelementfunktion		DC	Dual Öffner
Schaltabstand	s_n	3 mm	
Einbau		bünd. aufbaubar	
Gesicherter Schaltabstand	s_a	0 ... 2,3 mm	
Reduktionsfaktor r_{Al}		0,46	
Reduktionsfaktor r_{Cu}		0,45	
Reduktionsfaktor r_{V2A} (1.4301)		1,25	
Reduktionsfaktor r_{Ms}		0,63	

Kenndaten

Schaltfrequenz	f	0 ... 100 Hz
Hysteresese	H	typ. 5 %
Verpolschutz		verpolgeschützt
Kurzschlusschutz		taktend
Bereitschaftsverzug	t_v	≤ 1 ms
Schaltzustandsanzeige		LED, gelb

Umgebungsbedingungen

Umgebungstemperatur	-25 ... 100 °C (-13 ... 212 °F)
Lagertemperatur	-40 ... 100 °C (-40 ... 212 °F)

Mechanische Daten

Anschlussart	Kabel PVC , 5 m
Aderquerschnitt	4 x 0,14
Gehäusematerial	PBT/PPS
Schutzart	IP67

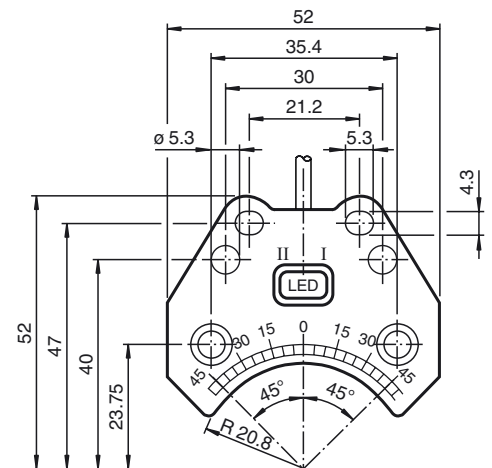
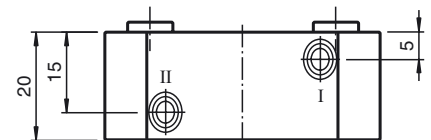
Allgemeine Informationen

Einsatz im explosionsgefährdeten Bereich	siehe Betriebsanleitung
Kategorie	2G

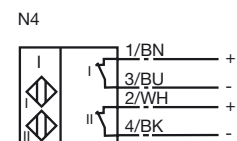
Normen- und Richtlinienkonformität

Normenkonformität	
NAMUR	EN 60947-5-6:2000 IEC 60947-5-6:1999
Normen	EN 60947-5-2:2007 IEC 60947-5-2:2007

Abmessungen



Elektrischer Anschluss



ATEX 2G

Betriebsanleitung

Geräteklasse 2G

EG-Baumusterprüfbescheinigung

CE-Kennzeichnung

ATEX-Kennzeichnung

Richtlinienkonformität

Normen

Zugeordneter Typ

Wirksame innere Kapazität C_i Wirksame innere Induktivität L_i

Allgemeines

Umgebungstemperatur

Installation, Inbetriebnahme

Instandhaltung, Wartung

Besondere Bedingungen

Schutz vor mechanischen Gefahren

Elektrische Betriebsmittel für explosionsgefährdete Bereiche

zur Verwendung in explosionsgefährdeten Bereichen von Gas, Dampf, Nebel

TÜV 99 ATEX 1479 X

CE 0102

II 2G EEx ia IIC T6

94/9/EG

EN 50014:1997, EN 50020:1994

Zündschutzart Eigensicherheit

Einschränkung durch nachfolgend genannte Bedingungen

NCN3-F25.-N4...

≤ 100 nF ; Eine Kabellänge von 10 m ist berücksichtigt. Der Wert gilt für einen Sensorkreis.

≤ 100 μH ; Eine Kabellänge von 10 m ist berücksichtigt. Der Wert gilt für einen Sensorkreis.

Das Betriebsmittel ist entsprechend den Angaben im Datenblatt und dieser Betriebsanleitung zu betreiben. Die EG-Baumusterprüfbescheinigung ist zu beachten. Die besonderen Bedingungen sind einzuhalten!

Die Temperaturbereiche, abhängig von der Temperaturklasse, sind der EG-Baumusterprüfbescheinigung zu entnehmen.

Die für die Verwendung bzw. den geplanten Einsatzzweck zutreffenden Gesetze bzw. Richtlinien und Normen sind zu beachten. Die Eigensicherheit ist nur in Zusammenschaltung mit einem entsprechend zugehörigen Betriebsmittel und gemäß dem Nachweis der Eigensicherheit gewährleistet.

An Betriebsmitteln, welche in explosionsgefährdeten Bereichen betrieben werden, darf keine Veränderung vorgenommen werden.

Reparaturen an diesen Betriebsmitteln sind nicht möglich.

Beim Einsatz im Temperaturbereich unterhalb von -20 °C ist der Sensor durch Einbau in ein zusätzliches Gehäuse vor Schlägeinwirkung zu schützen.