



CE
0102

Orderbenämning

NCN3-F25-N4-Y89548

Tekniska data

Allmänna specifikationer

Utgångs funktion	DC	dual öppnare
Känslavstånd	s_n	3 mm
Installation		i samma plan, uppbyggbar
Garanterat känslavstånd	s_a	0 ... 2,3 mm
Reduktionsfaktor r_{Al}		0,46
Reduktionsfaktor r_{Cu}		0,45
Reduktionsfaktor $r_{1,4301}$		1,25
Reduktionsfaktor r_{Ms}		0,63

Specifikationer

Kopplingsfrekvens	f	0 ... 100 Hz
Hysteres	H	typ. 5 %
Polaritetsskydd		Skyddad mot felaktig polaritet
Kortslutningsskydd		pulserande
Driftsberedskapsuppskov	t_v	≤ 1 ms
Funktions indikering		LED, gul

Omgivningsförhållande

Omgivningstemperatur	-25 ... 100 °C (-13 ... 212 °F)
Lagringstemperatur	-40 ... 100 °C (-40 ... 212 °F)

Mekaniska specifikationer

Anslutnings typ	Kabel PVC , 5 m
Ledartvårsnitt	4 x 0,14
Kapslingsmaterial	PBT/PPS
Skyddsklass	IP67

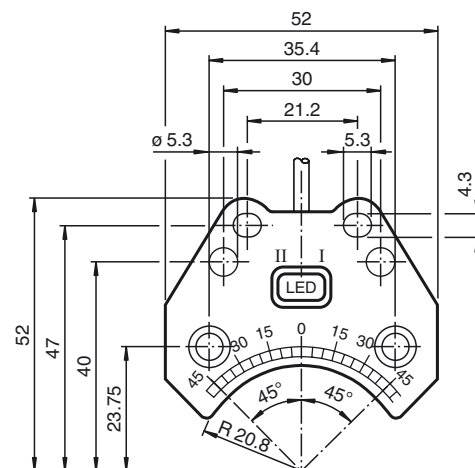
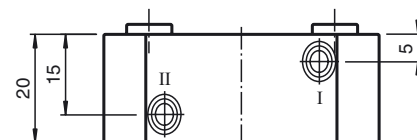
Allmän information

Användning i explosionsfarligt område	se bruksanvisning
Kategori	2G

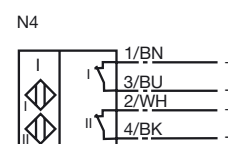
Norm- och riktlinjekonformitet

Normkonformitet	
NAMUR	EN 60947-5-6:2000 IEC 60947-5-6:1999
Normer	EN 60947-5-2:2007 IEC 60947-5-2:2007

Avmätning



Anslutning



ATEX 2G

Bruksanvisning D

Apparatkategori 2G

EG-prototyptestintyg

CE-märkning

ATEX-märkning

Överensstämmelse med direktiv

Normer

Tilldelad typ

Effektiv inre kapacitet C_i Effektiv inre induktivitet C_i

Allmänt

Omgivningstemperatur

Installation, idrifttagning

Underhåll

Speciella förutsättningar

Skydd mot mekaniska skador

Elektriska apparater för explosionsfarliga områden

för användning i explosionsfarliga områden med gas, ånga eller dimma

TÜV 99 ATEX 1479 X

CE 0102

II 2G EEx ia IIC T6

94/9/EG

EN 50014:1997, EN 50020:1994

Antändningsskyddsklass Egensäkerhet

Begränsning genom nedan angivna villkor

NCN3-F25.-N4...

 ≤ 100 nF ; Hänsyn har tagits till en kabellängd på 10 m. Värdet gäller för en sensorkrets. ≤ 100 μ H ; Hänsyn har tagits till en kabellängd på 10 m. Värdet gäller för en sensorkrets.

Apparaten skall användas i enlighet med vad som anges i databladet och i denna bruksanvisning. EG-typgodkännandet skall beaktas. Dessa speciella villkor skall beaktas.

Temperaturintervallen, beroende på temperaturklassen framgår av EG-typgodkännandet.

De lagar, direktiv och normer, som gäller för den planerade användningen skall beaktas. Egensäkerheten är endast säkerställd i vid ett motsvarande tillhörigt driftshjälpmedel och i enlighet med ett intyg om egenskäkerhet.

Inga ändringar får göras på apparater, som används i explosionfarliga områden. Dessa apparater får inte repareras.

Vid användning i temperaturintervallet under -20°C skall sensorn skyddas mot slag genom att montera in den i ytterligare ett hus.