

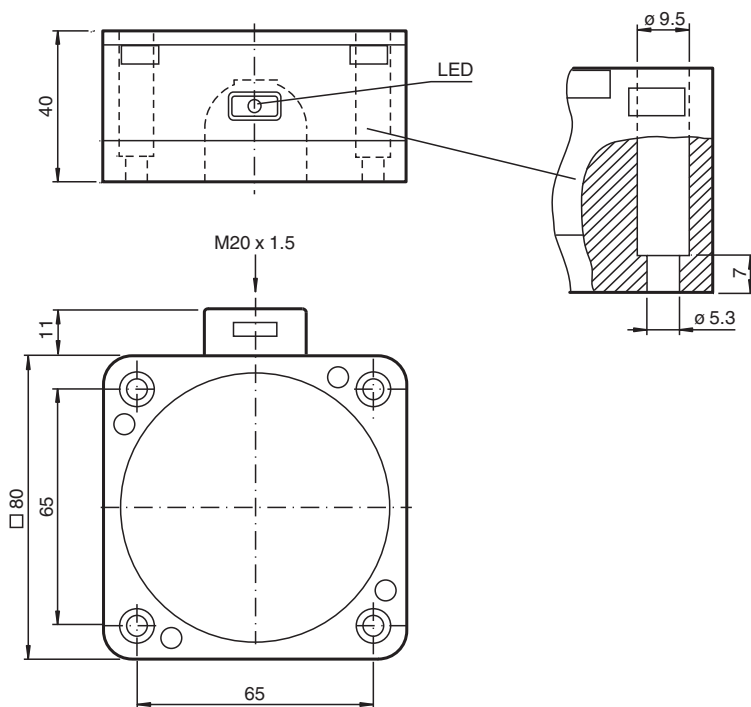


Snímač, indukční NCN50-FP-N0-P1

■ 50 mm ne v jedné rovině



Rozměry



Technické údaje

Všeobecné specifikace

Spínací funkce		Normálně zavřený (NC)
Typ výstupu		NAMUR
Spínací vzdálenost	s_n	50 mm
Montáž		ne v jedné rovině
Pracovní rozsah	s_a	0 ... 40,5 mm
Reálná spínací vzdálenost	s_r	45 ... 55 mm typ.
Redukční součinitel r_{AI}		0,4
Redukční součinitel r_{Cu}		0,35
Redukční součinitel $r_{nerez\ ocel\ 1.4301}$		0,8

Datum publikace: 2020-08-05 Datum vydání: 2020-08-10 : 106325_cze.pdf

Viz část Všeobecné poznámky týkající se produktů společnosti Pepperl+Fuchs.

Pepperl+Fuchs Group
www.pepperl-fuchs.com

USA: +1 330 486 0001
fa-info@us.pepperl-fuchs.com

Německo: +49 621 776 1111
fa-info@de.pepperl-fuchs.com

Singapur: +65 6779 9091
fa-info@sg.pepperl-fuchs.com

PF PEPPERL+FUCHS

Technické údaje

Typ výstupu		dva vodiče
Charakteristické hodnoty		
Instalační podmínky		
A		40 mm
B		150 mm
F		240 mm
Jmenovité napětí	U_o	8,2 V (R_i cca. 1 k Ω)
Spínací frekvence	f	0 ... 80 Hz
Hystereze	H	0 ... 5 typ. 3 %
Ochrana proti přepólování		ochrana proti přepólování
Ochrana proti zkratu		ano
Spotřeba proudu		
Nedošlo k detekci měřicí desky		≥ 3 mA
Proběhla detekce měřicí desky		≤ 1 mA
Prodleva připravenosti k provozu	t_v	≤ 20 ms
Indikace stavu sepnutí		LED dioda, žlutá
Shoda s normami a směrnici		
Shoda se standardy		
NAMUR		EN 60947-5-6:2000 IEC 60947-5-6:1999
Elektromagnetická slučitelnost		NE 21:2007
Normy		EN 60947-5-2:2007 EN 60947-5-2/A1:2012 IEC 60947-5-2:2007 IEC 60947-5-2 AMD 1:2012
Schválení a certifikáty		
Schválení FM		
Výkres řídicího systému		116-0165
Schválení UL		cULus Listed, General Purpose
Schválení CSA		cCSAus Listed, General Purpose
Schválení CCC		Pro výrobky s max. provozním napětím ≤ 36 V není nutné povolení. Z tohoto důvodu nejsou opatřeny označením CCC.
Okolní podmínky		
Okolní teplota		-25 ... 100 °C (-13 ... 212 °F)
Teplota při skladování		-40 ... 100 °C (-40 ... 212 °F)
Mechanické specifikace		
Typ připojení		Šroubové svorky
Informace pro připojení		Na jedné svorce mohou být zapojeny maximálně dva vodiče se stejným průřezem! Utahovací moment 1,2 Nm + 10 %
Průřez žíly vodiče		
Min. průřez vodiče		bez koncovky vodičů 0,5 mm ² , s lisovacími koncovkami 0,34 mm ²
Max. průřez vodiče		bez koncovky vodičů 2,5 mm ² , s lisovacími koncovkami 1,5 mm ²
Připojení (na straně systému)		Šroubové svorky, Kabelové šroubení M20 x 1,5, použitelná délka závitů 10 mm, max. hloubka zašroubování 10 mm
Materiál pouzdra		Polybutyltereftalát
Čelní plocha		Polybutyltereftalát
Třída ochrany		IP67
Pokyn		Utahovací moment: 1,8 Nm (těleso)
Všeobecné informace		
Použití v prostoru s nebezpečím výbuchu		viz návod k provozu

Připojení

