

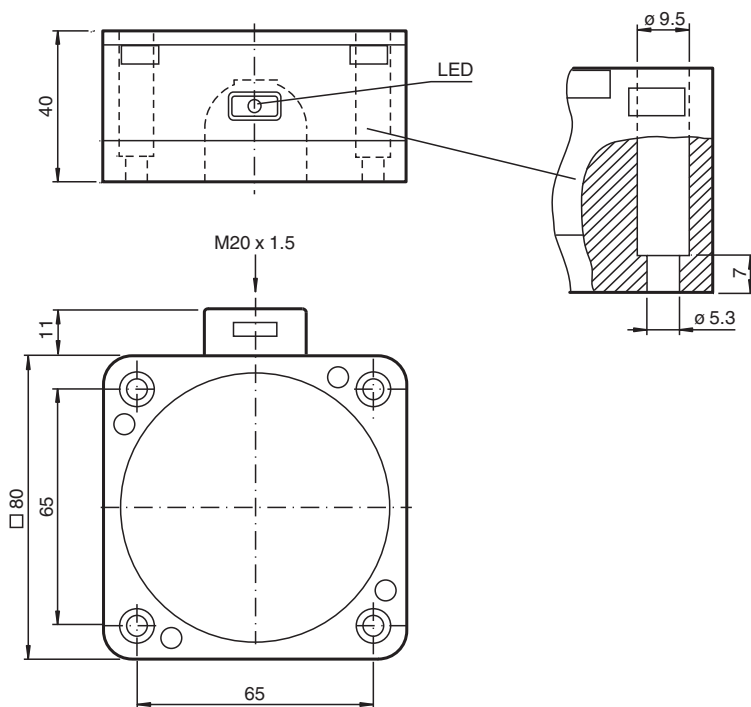


## Sensore induttivo NCN50-FP-N0-P1

■ 50 mm non allineato



### Dimensioni



### Dati tecnici

#### Dati generali

Funzione di commutazione		Normalmente chiuso (NC)
Tipo di uscita		NAMUR
Distanza di comando misura	$s_n$	50 mm
Montaggio incorporato		non incorporab.
Distanza di comando sicura	$s_a$	0 ... 40,5 mm
Distanza comando reale	$s_r$	45 ... 55 mm tipico
Fattore di riduzione $r_{AI}$		0,4
Fattore di riduzione $r_{Cu}$		0,35
Fattore di riduzione $r_{1.4301}$		0,8

Data di edizione: 2020-08-05 Data di stampare: 2020-08-10 : 106325\_ita.pdf

Consultate "Note generali relative alle informazioni sui prodotti Pepperl+Fuchs".

Pepperl+Fuchs Group  
www.pepperl-fuchs.com

USA: +1 330 486 0001  
fa-info@us.pepperl-fuchs.com

Germania: +49 621 776 1111  
fa-info@de.pepperl-fuchs.com

Singapore: +65 6779 9091  
fa-info@sg.pepperl-fuchs.com

PEPPERL+FUCHS

## Dati tecnici

Tipo di uscita		2-fili
<b>Dati specifici</b>		
Condizioni di montaggio		
A		40 mm
B		150 mm
F		240 mm
Tensione nominale	$U_o$	8,2 V ( $R_i$ ca. 1 k $\Omega$ )
Frequenza di commutazione	f	0 ... 80 Hz
Isteresi	H	0 ... 5 tipico 3 %
Protezione da scambio di polarità		polarità protetta
Protezione da cortocircuito		sì
Consumo corrente		
Lastra di misura non rilevata		$\geq 3$ mA
Lastra di misura rilevata		$\leq 1$ mA
Ritardo di disponibilità	$t_v$	$\leq 20$ ms
Display stato elettrico		LED, giallo
<b>Conformità agli standard e alle direttive</b>		
Standard di conformità		
NAMUR		EN 60947-5-6:2000 IEC 60947-5-6:1999
Compatibilità elettromagnetica		NE 21:2007
Norme		EN 60947-5-2:2007 EN 60947-5-2/A1:2012 IEC 60947-5-2:2007 IEC 60947-5-2 AMD 1:2012
<b>Omologazioni e certificati</b>		
omologazione FM		
Control Drawing		116-0165
omologazione UL		cULus Listed, General Purpose
Omologazione CSA		cCSAus Listed, General Purpose
Omologazione CCC		I prodotti con tensione di esercizio $\leq 36$ V non sono soggetti al regime di autorizzazione e pertanto non sono provvisti di marcatura CCC.
<b>Condizioni ambientali</b>		
Temperatura ambiente		-25 ... 100 °C (-13 ... 212 °F)
Temperatura di stoccaggio		-40 ... 100 °C (-40 ... 212 °F)
<b>Dati meccanici</b>		
Tipo di collegamento		Morsetti a vite
Informazioni per il collegamento		Sul collegamento terminale possono essere montati massimo due conduttori con lo stesso nucleo a sezione trasversale. coppia di serraggio 1,2 Nm + 10%
Sezione filo		fino a 2,5 mm <sup>2</sup>
Sezione trasversale centrale minima		senza boccola terminale del cavo 0,5 mm <sup>2</sup> , con puntalini preisolati 0,34 mm <sup>2</sup>
Sezione trasversale centrale massima		senza boccola terminale del cavo 2,5 mm <sup>2</sup> , con puntalini preisolati 1,5 mm <sup>2</sup>
Collegamento (lato sistema)		Morsetti a vite, Passacavo M20 x 1,5, lunghezza della filettatura utilizzabile 10 mm, profondità di avvitamento max. 10 mm
Materiale della scatola		PBT
Superficie anteriore		PBT
Grado di protezione		IP67
Indicazione		Coppia di serraggio: 1,8 Nm (custodia)
<b>Informazioni generali</b>		
Uso en área Ex:		vedere le istruzioni per l'uso

## Collegamento

