

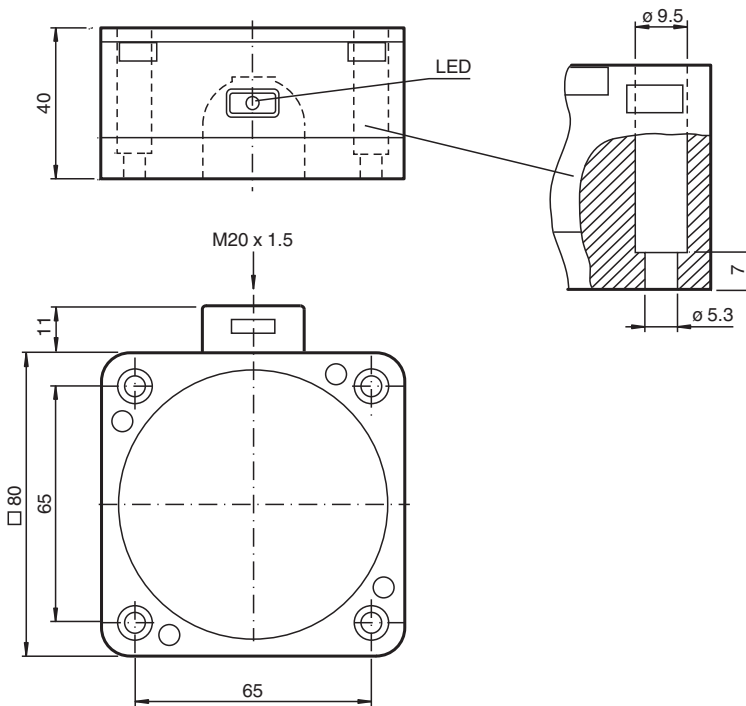


# Sensor inductivo NCN50-FP-N0-P1

■ 50 mm no enrasado



## Dimensiones



## Datos técnicos

### Datos generales

Función de conmutación		Normalmente cerrado (NC)
Tipo de salida		NAMUR
Distancia de conmutación de medición	$s_n$	50 mm
Instalación		no enrasado
Distancia de conmutación asegurada	$s_a$	0 ... 40,5 mm
Distancia de conmutación real	$s_r$	45 ... 55 mm tip.
Factor de reducción $r_{AI}$		0,4
Factor de reducción $r_{Cu}$		0,35
Factor de reducción $r_{1,4301}$		0,8

Fecha de publicación: 2020-08-05 Fecha de edición: 2020-08-10 : 106325\_spa.pdf

Consulte "Notas generales sobre la información de los productos de Pepperl+Fuchs".

Pepperl+Fuchs Group  
www.pepperl-fuchs.com

EE. UU.: +1 330 486 0001  
fa-info@us.pepperl-fuchs.com

Alemania: +49 621 776 1111  
fa-info@de.pepperl-fuchs.com

Singapur: +65 6779 9091  
fa-info@sg.pepperl-fuchs.com

**PF** PEPPERL+FUCHS

## Datos técnicos

Tipo de salida		2-hilos
<b>Datos característicos</b>		
Condiciones de montaje		
A		40 mm
B		150 mm
F		240 mm
Tensión nominal	$U_o$	8,2 V ( $R_i$ aprox. 1 k $\Omega$ )
Frecuencia de conmutación	f	0 ... 80 Hz
Histéresis	H	0 ... 5 tip. 3 %
Protección contra la inversión de polaridad		protegido
Protección contra cortocircuito		si
Consumo de corriente		
Placa de medición no detectada		$\geq 3$ mA
Placa de medición detectada		$\leq 1$ mA
Retardo a la disponibilidad	$t_v$	$\leq 20$ ms
Indicación del estado de conmutación		LED, amarillo
<b>Conformidad con Normas y Directivas</b>		
Conformidad con la normativa		
NAMUR		EN 60947-5-6:2000 IEC 60947-5-6:1999
Compatibilidad electromagnética		NE 21:2007
Estándares		EN 60947-5-2:2007 EN 60947-5-2/A1:2012 IEC 60947-5-2:2007 IEC 60947-5-2 AMD 1:2012
<b>Autorizaciones y Certificados</b>		
Autorización FM		
Control Diseño		116-0165
Autorización UL		cULus Listed, General Purpose
Autorización CSA		cCSAus Listed, General Purpose
Autorización CCC		Los productos cuya tensión de trabajo máx. $\leq 36$ V no llevan el marcado CCC, ya que no requieren aprobación.
<b>Condiciones ambientales</b>		
Temperatura ambiente		-25 ... 100 °C (-13 ... 212 °F)
Temperatura de almacenaje		-40 ... 100 °C (-40 ... 212 °F)
<b>Datos mecánicos</b>		
Tipo de conexión		Terminales de rosca
Información para la conexión		Se puede montar un máximo de dos conductores con la misma sección transversal del núcleo en una conexión de terminales. par de apriete 1,2 Nm + 10 %
Sección transversal		hasta 2,5 mm <sup>2</sup>
Sección transversal del núcleo mínima		sin ferrula de final de cable 0,5 mm <sup>2</sup> , con punteras para terminales 0,34 mm <sup>2</sup>
Sección transversal del núcleo máxima		sin ferrula de final de cable 2,5 mm <sup>2</sup> , con punteras para terminales 1,5 mm <sup>2</sup>
Conexión (del sistema)		Terminales de rosca, Racor atornillado para cables M20 x 1,5, longitud de rosca útil 10 mm, profundidad máxima de enroscado 10 mm
Material de la carcasa		PBT
Superficie frontal		PBT
Grado de protección		IP67
Nota		Par de apriete: 1,8 Nm (carcasa)
<b>Información general</b>		
Aplicación en campo con peligro de explosión		ver Instrucciones de uso

## Conexión

