

Induktiver Sensor

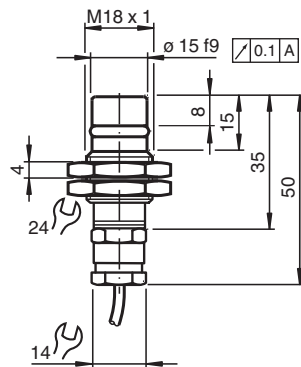
NJ1,5-18GM-N-D



- 1,5 mm bündig
- Druckfest bis 350 bar dynamisch auf aktive Fläche
- Bis SIL 2 gemäß IEC 61508 einsetzbar



Abmessungen



Technische Daten

Allgemeine Daten

Schaltfunktion		Öffner (NC)
Ausgangstyp		NAMUR
Schaltabstand	s_n	1,5 mm
Einbau		bündig
Gesicherter Schaltabstand	s_a	0 ... 1,22 mm
Reduktionsfaktor r_{Al}		0
Reduktionsfaktor r_{Cu}		0
Reduktionsfaktor r_{V2A} (1.4301)		0,55
Ausgangsart		2-Draht

Kenndaten

Nennspannung	U_o	8,2 V (R_i ca. 1 k Ω)
Schaltfrequenz	f	0 ... 400 Hz
Hysterese	H	typ. %
Stromaufnahme		
Messplatte nicht erfasst		min. 3 mA
Messplatte erfasst		\leq 1 mA

Veröffentlichungsdatum: 2020-12-15 Ausgabedatum: 2020-12-15 Dateiname: 106342_ger.pdf

Beachten Sie „Allgemeine Hinweise zu Pepperl+Fuchs-Produktinformationen“.

Pepperl+Fuchs-Gruppe
www.pepperl-fuchs.com

USA: +1 330 486 0001
fa-info@us.pepperl-fuchs.com

Deutschland: +49 621 776 1111
fa-info@de.pepperl-fuchs.com

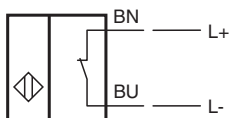
Singapur: +65 6779 9091
fa-info@sg.pepperl-fuchs.com

PF PEPPERL+FUCHS

Technische Daten

Grenzdaten	
Betriebsdruck	350 bar (5076,4 psi)
Kenndaten funktionale Sicherheit	
MTTF _d	10880 a
Gebrauchsdauer (T _M)	20 a
Diagnosedeckungsgrad (DC)	0 %
Normen- und Richtlinienkonformität	
Normenkonformität	
NAMUR	EN 60947-5-6:2000 IEC 60947-5-6:1999
Normen	EN 60947-5-2:2007 EN 60947-5-2/A1:2012 IEC 60947-5-2:2007 IEC 60947-5-2 AMD 1:2012
Zulassungen und Zertifikate	
IECEX-Zulassung	
Geräteschutzniveau Gb	IECEX PTB 11.0037X
Geräteschutzniveau Da	IECEX PTB 11.0037X
Geräteschutzniveau Mb	IECEX PTB 11.0037X
ATEX-Zulassung	
Geräteschutzniveau Gb	PTB 00 ATEX 2048 X
Geräteschutzniveau Da	PTB 00 ATEX 2048 X
EAC-Konformität	TR CU 012/2011
UL-Zulassung	cULus Listed, General Purpose
CSA-Zulassung	cCSAus Listed, General Purpose
CCC-Zulassung	
Hazardous Location	2020322315002255
NEPSI-Zulassung	
NEPSI-Zertifikat	GYJ16.1393X
Umgebungsbedingungen	
Umgebungstemperatur	-25 ... 85 °C (-13 ... 185 °F)
Mechanische Daten	
Anschlussart	Kabel PVC , 2 m
Aderquerschnitt	0,34 mm ²
Gehäusematerial	Edelstahl 1.4305 / AISI 303 (V2A)
Stirnfläche	Keramik
Schutzart	IP66 / IP68
Kabel	
Kabeldurchmesser	4,8 mm ± 0,2 mm
Biegeradius	> 10 x Kabeldurchmesser
Allgemeine Informationen	
Einsatz im explosionsgefährdeten Bereich	siehe Betriebsanleitung

Anschluss



Installation

Hinweis

Beachten Sie die technische Information zu diesem Produkt auf www.pepperl-fuchs.com. Sie beschreibt die notwendige Geometrie des Einbauraums!