

# Induktiver Sensor

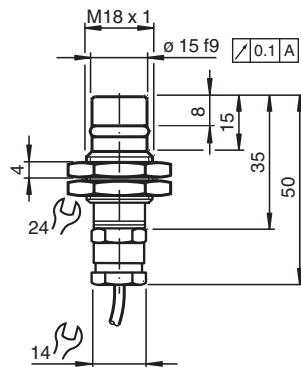
## NJ1,5-18GM-N-D-10M



- 1,5 mm bündig
- Druckfest bis 350 bar dynamisch auf aktive Fläche
- Bis SIL 2 gemäß IEC 61508 einsetzbar



### Abmessungen



### Technische Daten

#### Allgemeine Daten

Schaltfunktion		Öffner (NC)
Ausgangstyp		NAMUR
Schaltabstand	$s_n$	1,5 mm
Einbau		bündig
Gesicherter Schaltabstand	$s_a$	0 ... 1,22 mm
Reduktionsfaktor $r_{AI}$		0
Reduktionsfaktor $r_{Cu}$		0
Reduktionsfaktor $r_{V2A}$ (1.4301)		0,55
Ausgangsart		2-Draht

#### Kenndaten

Nennspannung	$U_o$	8,2 V ( $R_i$ ca. 1 k $\Omega$ )
Schaltfrequenz	f	0 ... 400 Hz
Hysterese	H	typ. %
Stromaufnahme		
Messplatte nicht erfasst		min. 3 mA
Messplatte erfasst		$\leq$ 1 mA

Veröffentlichungsdatum: 2020-12-15 Ausgabedatum: 2020-12-15 Dateiname: 106343\_ger.pdf

Beachten Sie „Allgemeine Hinweise zu Pepperl+Fuchs-Produktinformationen“.

Pepperl+Fuchs-Gruppe  
www.pepperl-fuchs.com

USA: +1 330 486 0001  
fa-info@us.pepperl-fuchs.com

Deutschland: +49 621 776 1111  
fa-info@de.pepperl-fuchs.com

Singapur: +65 6779 9091  
fa-info@sg.pepperl-fuchs.com

**PF** PEPPERL+FUCHS

## Technische Daten

### Grenzdaten

Betriebsdruck	350 bar (5076,4 psi)
---------------	----------------------

### Normen- und Richtlinienkonformität

Normenkonformität	
NAMUR	EN 60947-5-6:2000 IEC 60947-5-6:1999
Normen	EN 60947-5-2:2007 EN 60947-5-2/A1:2012 IEC 60947-5-2:2007 IEC 60947-5-2 AMD 1:2012

### Zulassungen und Zertifikate

IECEX-Zulassung	
Geräteschutzniveau Gb	IECEX PTB 11.0037X
Geräteschutzniveau Da	IECEX PTB 11.0037X
Geräteschutzniveau Mb	IECEX PTB 11.0037X
ATEX-Zulassung	
Geräteschutzniveau Gb	PTB 00 ATEX 2048 X
Geräteschutzniveau Da	PTB 00 ATEX 2048 X
EAC-Konformität	TR CU 012/2011
UL-Zulassung	cULus Listed, General Purpose
CSA-Zulassung	cCSAus Listed, General Purpose
CCC-Zulassung	
Hazardous Location	2020322315002255
NEPSI-Zulassung	
NEPSI-Zertifikat	GYJ16.1393X

### Umgebungsbedingungen

Umgebungstemperatur	-25 ... 85 °C (-13 ... 185 °F)
---------------------	--------------------------------

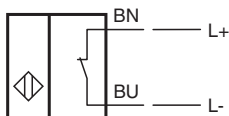
### Mechanische Daten

Anschlussart	Kabel	
Gehäusematerial	Edelstahl 1.4305 / AISI 303 (V2A)	
Stirnfläche	Keramik	
Schutzart	IP66 / IP68	
Kabel		
Kabeldurchmesser	4,8 mm ± 0,2 mm	
Biegeradius	> 10 x Kabeldurchmesser	
Material	PVC	
Aderquerschnitt	0,34 mm <sup>2</sup>	
Länge	L	10 m

### Allgemeine Informationen

Einsatz im explosionsgefährdeten Bereich	siehe Betriebsanleitung
--	-------------------------

## Anschluss



## Installation

### Hinweis

Beachten Sie die technische Information zu diesem Produkt auf [www.pepperl-fuchs.com](http://www.pepperl-fuchs.com). Sie beschreibt die notwendige Geometrie des Einbauraums!