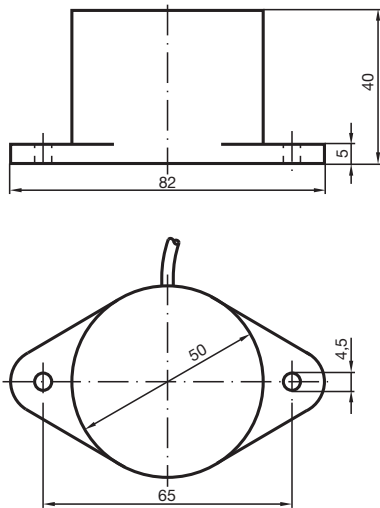


Induktiver Sensor NJ25-50-N-15M

- Komfortreihe
- 25 mm nicht bündig



Abmessungen



Technische Daten

Allgemeine Daten

| | | |
|-------------------------------------|-------|----------------|
| Schaltfunktion | | Öffner (NC) |
| Ausgangstyp | | NAMUR |
| Schaltabstand | s_n | 25 mm |
| Einbau | | nicht bündig |
| Gesicherter Schaltabstand | s_a | 0 ... 20,25 mm |
| Reduktionsfaktor r_{Al} | | 0,4 |
| Reduktionsfaktor r_{Cu} | | 0,3 |
| Reduktionsfaktor r_{V2A} (1.4301) | | 0,85 |
| Ausgangsart | | 2-Draht |

Kenndaten

| | | |
|----------------|-------|----------------------------------|
| Nennspannung | U_o | 8,2 V (R_i ca. 1 k Ω) |
| Schaltfrequenz | f | 0 ... 250 Hz |
| Stromaufnahme | | |

Veröffentlichungsdatum: 2020-12-15 Ausgabedatum: 2020-12-15 Dateiname: 106500_ger.pdf

Beachten Sie „Allgemeine Hinweise zu Pepperl+Fuchs-Produktinformationen“.

Pepperl+Fuchs-Gruppe
www.pepperl-fuchs.com

USA: +1 330 486 0001
fa-info@us.pepperl-fuchs.com

Deutschland: +49 621 776 1111
fa-info@de.pepperl-fuchs.com

Singapur: +65 6779 9091
fa-info@sg.pepperl-fuchs.com

PF PEPPERL+FUCHS

Technische Daten

| | | |
|---|---|---|
| Messplatte nicht erfasst | | min. 3 mA |
| Messplatte erfasst | | ≤ 1 mA |
| Normen- und Richtlinienkonformität | | |
| Normenkonformität | | |
| NAMUR | | EN 60947-5-6:2000 IEC 60947-5-6:1999 |
| Normen | | EN 60947-5-2:2007 EN 60947-5-2/A1:2012 IEC 60947-5-2:2007 IEC 60947-5-2 AMD 1:2012 |
| Zulassungen und Zertifikate | | |
| IECEX-Zulassung | | |
| Geräteschutzniveau Gb | | IECEX PTB 11.0037X |
| Geräteschutzniveau Da | | IECEX PTB 11.0037X |
| Geräteschutzniveau Mb | | IECEX PTB 11.0037X |
| ATEX-Zulassung | | |
| Geräteschutzniveau Gb | | PTB 00 ATEX 2048 X |
| Geräteschutzniveau Da | | PTB 00 ATEX 2048 X |
| UL-Zulassung | | |
| | | cULus Listed, General Purpose |
| CSA-Zulassung | | |
| | | cCSAus Listed, General Purpose |
| CCC-Zulassung | | |
| Hazardous Location | | 2020322315002258 |
| NEPSI-Zulassung | | |
| NEPSI-Zertifikat | | GYJ16.1393X |
| Umgebungsbedingungen | | |
| Umgebungstemperatur | | -25 ... 100 °C (-13 ... 212 °F) |
| Mechanische Daten | | |
| Anschlussart | | Kabel |
| Gehäusematerial | | PBT |
| Stirnfläche | | PBT |
| Schutzart | | IP67 |
| Kabel | | |
| Kabeldurchmesser | | 6 mm ± 0,2 mm |
| Biegeradius | | > 10 x Kabeldurchmesser |
| Material | | PVC |
| Aderquerschnitt | | 0,75 mm ² |
| Länge | L | 15 m |
| Allgemeine Informationen | | |
| Einsatz im explosionsgefährdeten Bereich | | siehe Betriebsanleitung |

Anschluss

