

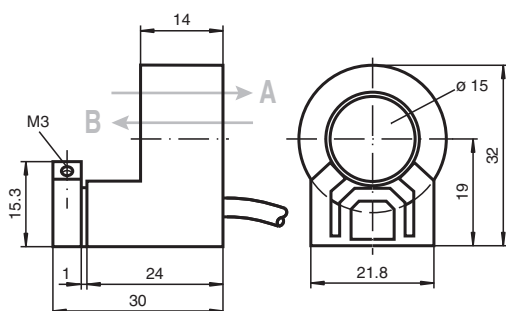
# Indukční kruhový snímač

## RC15-14-N3-Y49839

- 15 mm Vnitřní průměr
- Komfortní řada
- Bistabilní
- Detekce směru



### Rozměry



### Technické údaje

#### Všeobecné specifikace

|                |                       |
|----------------|-----------------------|
| Spínací funkce | Normálně zavřený (NC) |
| Typ výstupu    | NAMUR bistabilní      |
| Vnitřní průměr | 15 mm                 |
| Měřicí válec   |                       |
| Průměr         | 1/4" (6,250mm)        |
| Měřicí kulička | Carboloy              |
| Typ výstupu    | dva vodiče            |

#### Charakteristické hodnoty

|                                  |       |                                   |
|----------------------------------|-------|-----------------------------------|
| Jmenovité napětí                 | $U_o$ | 8,2 V ( $R_i$ cca. 1 k $\Omega$ ) |
| Hystereze                        | H     | typ. 1 %                          |
| Ochrana proti přepólování        |       | ochrana proti přepólování         |
| Spotřeba proudu                  |       |                                   |
| Průjezd B                        |       | 3 mA                              |
| Projetí B $U_B=8$ V              |       | $\geq 3$ mA                       |
| Projetí B $U_B=10$ V             |       | $\geq 4,2$ mA                     |
| Průjezd A                        |       | 1 mA                              |
| Projetí A $U_B=10$ V             |       | 0,5 ... 1 mA typ. 0,9 mA          |
| Projetí A $U_B=8$ V              |       | 0,5 ... 0,95 mA typ. 0,8 mA       |
| Prodleva připravenosti k provozu | $t_v$ | $\leq 5$ ms                       |

#### Parametry funkční bezpečnosti

|                                    |        |
|------------------------------------|--------|
| MTTF <sub>d</sub>                  | 2240 a |
| Doba provozu (T <sub>M</sub> )     | 20 a   |
| Stupeň diagnostického pokrytí (DC) | 0 %    |

#### Shoda s normami a směrnicemi

|                    |  |
|--------------------|--|
| Shoda se standardy |  |
|--------------------|--|

Datum publikace: 2024-01-08 Datum vydání: 2024-01-08 : 106549\_cze.pdf

Viz část Všeobecné poznámky týkající se produktů společnosti Pepperl+Fuchs.

Pepperl+Fuchs Group  
www.pepperl-fuchs.com

USA: +1 330 486 0001  
fa-info@us.pepperl-fuchs.com

Německo: +49 621 776 1111  
fa-info@de.pepperl-fuchs.com

Singapur: +65 6779 9091  
fa-info@sg.pepperl-fuchs.com

PEPPERL+FUCHS

## Technické údaje

|   |   |   |
|---|---|---|
| NAMUR                                   |   | EN 60947-5-6:2000<br>IEC 60947-5-6:1999   |
| Normy                                   |   | EN 60947-5-2:2007<br>EN 60947-5-2/A1:2012<br>IEC 60947-5-2:2007<br>IEC 60947-5-2 AMD 1:2012 |
| <b>Schválení a certifikáty</b>          |   |   |
| Schválení ATEX                          |   |   |
| Úroveň ochrany vybavení Gb              |   | PTB 99 ATEX 2128 X  |
| Schválení UL                            |   | cULus Listed, General Purpose   |
| <b>Okolní podmínky</b>                  |   |   |
| Okolní teplota                          |   | -20 ... 70 °C (-4 ... 158 °F)   |
| <b>Mechanické specifikace</b>           |   |   |
| Typ připojení                           |   | Kabel   |
| Materiál pouzdra                        |   | Polybutyltereftalát   |
| Třída ochrany                           |   | IP67  |
| Kabel                                   |   |   |
| Poloměr ohybu                           |   | > 10 x průměr kabelu  |
| Materiál                                |   | Polyvinylchlorid  |
| Průřez žíly vodiče                      |   | 0,14 mm <sup>2</sup>  |
| Délka                                   | L | 2 m   |
| Rozměry                                 |   |   |
| Výška                                   |   | 32 mm   |
| Šířka                                   |   | 26 mm   |
| Délka                                   |   | 30 mm   |
| <b>Všeobecné informace</b>              |   |   |
| Použití v prostoru s nebezpečím výbuchu |   | viz návod k provozu   |

## Připojení

