

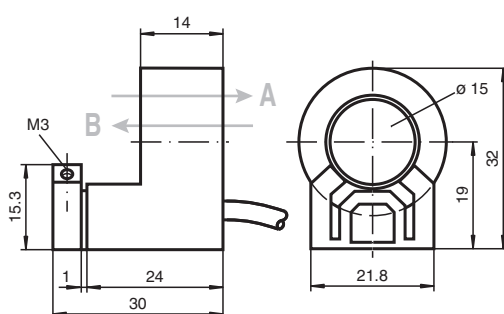
Capteur annulaire inductif

RC15-14-N3-Y49839

- Diamètre intérieur 15 mm
- Série confort
- Bistable
- Détection de sens



Dimensions



Données techniques

Caractéristiques générales

Fonction de commutation	Normalement fermé (NC)
Type de sortie	NAMUR bistable
Diamètre intérieur	15 mm
Cylindre de mesure	
Diamètre	1/4" (6,250mm)
Sphère de mesure	Carboloy
Type de sortie	2 fils

Valeurs caractéristiques

Tension assignée d'emploi	U_o	8,2 V (R_i env. 1 k Ω)
Course différentielle	H	typ. 1 %
Protection contre l'inversion de polarité		protégé
Consommation en courant		
Passage B		3 mA
Passage B $U_B = 8$ V		≥ 3 mA
Passage B $U_B = 10$ V		$\geq 4,2$ mA
Passage A		1 mA
Passage A $U_B = 10$ V		0,5 ... 1 mA typ. 0,9 mA
Passage A $U_B = 8$ V		0,5 ... 0,95 mA typ. 0,8 mA
Retard à la disponibilité	t_v	≤ 5 ms

Valeurs caractéristiques pour la sécurité fonctionnelle

MTTF _d	2240 a
Durée de mission (T_M)	20 a
Couverture du diagnostic (DC)	0 %

conformité de normes et de directives

Conformité aux normes	
-----------------------	--

Date de publication: 2024-01-08 Date d'édition: 2024-01-08 : 1 06549_fra.pdf

Reportez-vous aux « Remarques générales sur les informations produit de Pepperl+Fuchs ».

Groupe Pepperl+Fuchs
www.pepperl-fuchs.com

États-Unis : +1 330 486 0001
fa-info@us.pepperl-fuchs.com

Allemagne : +49 621 776 1111
fa-info@de.pepperl-fuchs.com

Singapour : +65 6779 9091
fa-info@sg.pepperl-fuchs.com

PEPPERL+FUCHS

Données techniques

NAMUR		EN 60947-5-6:2000 IEC 60947-5-6:1999
Normes		EN 60947-5-2:2007 EN 60947-5-2/A1:2012 IEC 60947-5-2:2007 IEC 60947-5-2 AMD 1:2012
Agréments et certificats		
Certification ATEX		
Niveau de protection d'équipement Gb		PTB 99 ATEX 2128 X
Agrément UL		cULus Listed, General Purpose
Conditions environnementales		
Température ambiante		-20 ... 70 °C (-4 ... 158 °F)
Caractéristiques mécaniques		
Type de raccordement		câble
Matériau du boîtier		PBT
Degré de protection		IP67
Câble		
rayon de courbure		> 10 x Kabeldurchmesser
Matériau		PVC
Section des fils		0,14 mm ²
Longueur	L	2 m
Dimensions		
Hauteur		32 mm
Largeur		26 mm
Longueur		30 mm
Informations générales		
utilisation en zone à risque d'explosion		voir mode d'emploi

Connexion

