

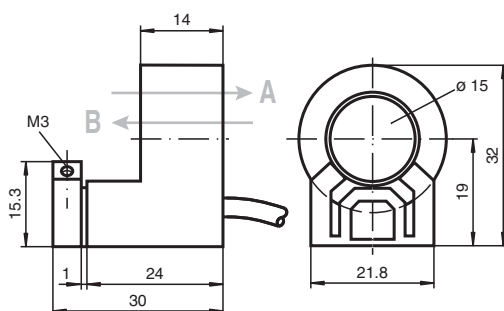
Sensore induttivo anulare

RC15-14-N3-Y49839

- 15 mm diametro interno
- Linea comfort
- Bistabile
- Riconoscimento di direzione



Dimensioni



Dati tecnici

Dati generali

Funzione di commutazione	Normalmente chiuso (NC)
Tipo di uscita	NAMUR bistabile
Diametro interno	15 mm
Cilindro di misura	
Diametro	1/4" (6,250 mm)
Sfera di misura	Carboly
Tipo di uscita	2-fili

Dati specifici

Tensione nominale	U_o	8,2 V (R_i ca. 1 k Ω)
Isteresi	H	tipico 1 %
Protezione da scambio di polarità		polarità protetta
Consumo corrente		
Passaggio B		3 mA
Transito B $U_B=8$ V		≥ 3 mA
Transito B $U_B=10$ V		$\geq 4,2$ mA
Passaggio A		1 mA
Transito A $U_B=10$ V		0,5 ... 1 mA tipico 0,9 mA
Transito A $U_B=8$ V		0,5 ... 0,95 mA tipico 0,8 mA
Ritardo di disponibilità	t_v	≤ 5 ms

Parametri Functional Safety

MTTF _d	2240 a
Durata dell'utilizzo (T_M)	20 a
Grado di copertura della diagnosi (DC)	0 %

Conformità agli standard e alle direttive

Standard di conformità	
------------------------	--

Data di edizione: 2024-01-08 Data di stampare: 2024-01-08 : 106549_ita.pdf

Consultate "Note generali relative alle informazioni sui prodotti Pepperl+Fuchs".

Pepperl+Fuchs Group
www.pepperl-fuchs.com

USA: +1 330 486 0001
fa-info@us.pepperl-fuchs.com

Germania: +49 621 776 1111
fa-info@de.pepperl-fuchs.com

Singapore: +65 6779 9091
fa-info@sg.pepperl-fuchs.com

PEPPERL+FUCHS

Dati tecnici

NAMUR		EN 60947-5-6:2000 IEC 60947-5-6:1999
Norme		EN 60947-5-2:2007 EN 60947-5-2/A1:2012 IEC 60947-5-2:2007 IEC 60947-5-2 AMD 1:2012
Omologazioni e certificati		
Approvazione ATEX		
Livello di protezione delle apparecchiature Gb		PTB 99 ATEX 2128 X
omologazione UL		cULus Listed, General Purpose
Condizioni ambientali		
Temperatura ambiente		-20 ... 70 °C (-4 ... 158 °F)
Dati meccanici		
Tipo di collegamento		Cavo
Materiale della scatola		PBT
Grado di protezione		IP67
Cavo		
Raggio di curvatura		> 10 x diametro del cavo
Materiale		PVC
Sezione filo		0,14 mm ²
Lunghezza	L	2 m
Dimensioni		
Altezza		32 mm
Larghezza		26 mm
Lunghezza		30 mm
Informazioni generali		
Uso en área Ex:		vedere le istruzioni per l'uso

Collegamento

