

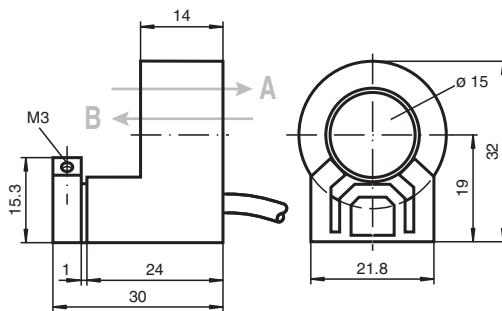
# indukcyjny czujnik pierścieniowy

## RC15-14-N3-Y49839

- Średnica wewnętrzna 15 mm
- Seria komfort
- Dwustabilny
- Rozpoznanie kierunku



### Wymiary



### Dane techniczne

Dane ogólne	
Funkcja przełączania	Rozwierne (NC)
Rodzaj wyjścia	NAMUR bistabilny
Średnica wewnętrzna	15 mm
Cylinder miarowy	
Średnica	1/4" (6,250mm)
Stożek pomiarowy	Carboloy
Rodzaj wyjścia	2-przewodowy
Parametry	
Napięcie znamionowe	$U_o$ 8,2 V ( $R_i$ ok. 1 k $\Omega$ )
histereza	H typ. 1 %
Ochrona przed złą polaryzacją	ochrona przed odwrotną polaryzacją
Pobór prądu	
Przejazd B	3 mA
Przejazd B $U_B=8V$	$\geq 3$ mA
Przejazd B $U_B=10V$	$\geq 4,2$ mA
Przejazd A	1 mA
Przejazd A $U_B=10V$	0,5 ... 1 mA typ. 0,9 mA
Przejazd A $U_B=8V$	0,5 ... 0,95 mA typ. 0,8 mA
Opóźnienie przed udostępnieniem	$t_v$ $\leq 5$ ms
Parametry bezpieczeństwa funkcjonalnego	
MTTF <sub>d</sub>	2240 a
Okres użytkowania ( $T_M$ )	20 a
Stopień pokrycia diagnostycznego (DC)	0 %
Zgodność norm i dyrektyw	
Zgodność z normami	

Data publikacji: 2024-01-08 Data wydania: 2024-01-08 : 106549\_poi.pdf

Patrz „Uwagi ogólne dotyczące informacji o produktach firmy Pepperl+Fuchs”.

Grupa Pepperl+Fuchs  
www.pepperl-fuchs.com

USA: +1 330 486 0001  
fa-info@us.pepperl-fuchs.com

Niemcy: +49 621 776 1111  
fa-info@de.pepperl-fuchs.com

Singapur: +65 6779 9091  
fa-info@sg.pepperl-fuchs.com

PEPPERL+FUCHS

## Dane techniczne

NAMUR		EN 60947-5-6:2000 IEC 60947-5-6:1999
Normy		EN 60947-5-2:2007 EN 60947-5-2/A1:2012 IEC 60947-5-2:2007 IEC 60947-5-2 AMD 1:2012
<b>Zezwolenia i certyfikaty</b>		
Atest ATEX		
Ochrona sprzętu — poziom Gb		PTB 99 ATEX 2128 X
Atest UL		cULus Listed, General Purpose
<b>Warunki otoczenia</b>		
Temperatura otoczenia		-20 ... 70 °C (-4 ... 158 °F)
<b>Specyfikacja mechaniczna</b>		
Rodzaj złącza		przewód
Materiał obudowy		PBT
Stopień ochrony		IP67
przewód		
Promień zgięcia		> 10 x średnica przewodu
Materiał		PVC
Przekrój kabla		0,14 mm <sup>2</sup>
Długość	L	2 m
<b>Wymiary</b>		
Wysokość		32 mm
Szerokość		26 mm
Długość		30 mm
<b>Informacje ogólne</b>		
Zastosowanie w przestrzeniach zagrożonych wybuchem		patrz instrukcja obsługi

## Połączenie

