

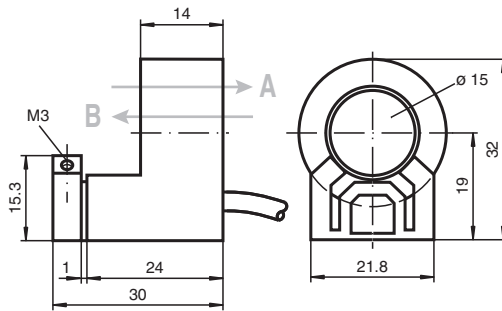
Sensor de anillo inductivo

RC15-14-N3-Y49839

- 15 mm diámetro interno
- Serie estándar
- Biestable
- Detección de dirección



Dimensiones



Datos técnicos

Datos generales

Función de conmutación	Normalmente cerrado (NC)
Tipo de salida	NAMUR biestable
Diámetro interno	15 mm
Cilindro de medición	
Diámetro	1/4" (6,250mm)
Esfera de medición	Carboloy
Tipo de salida	2-hilos

Datos característicos

Tensión nominal	U_o	8,2 V (R_i aprox. 1 k Ω)
Histéresis	H	tip. 1 %
Protección contra la inversión de polaridad		protegido
Consumo de corriente		
Trayecto B		3 mA
Trayecto B $U_B=8V$		≥ 3 mA
Trayecto B $U_B=10V$		$\geq 4,2$ mA
Trayecto A		1 mA
Trayecto A $U_B=10V$		0,5 ... 1 mA tip. 0,9 mA
Trayecto A $U_B=8V$		0,5 ... 0,95 mA tip. 0,8 mA
Retardo a la disponibilidad	t_v	≤ 5 ms

Datos característicos de seguridad funcional

MTTF _d	2240 a
Duración de servicio (T_M)	20 a
Factor de cobertura de diagnóstico (DC)	0 %

Conformidad con Normas y Directivas

Conformidad con la normativa

Fecha de publicación: 2024-01-08 Fecha de edición: 2024-01-08 : 106549_spa.pdf

Consulte "Notas generales sobre la información de los productos de Pepperl+Fuchs".

Pepperl+Fuchs Group
www.pepperl-fuchs.com

EE. UU.: +1 330 486 0001
fa-info@us.pepperl-fuchs.com

Alemania: +49 621 776 1111
fa-info@de.pepperl-fuchs.com

Singapur: +65 6779 9091
fa-info@sg.pepperl-fuchs.com

PEPPERL+FUCHS

Datos técnicos

NAMUR		EN 60947-5-6:2000 IEC 60947-5-6:1999
Estándares		EN 60947-5-2:2007 EN 60947-5-2/A1:2012 IEC 60947-5-2:2007 IEC 60947-5-2 AMD 1:2012
Autorizaciones y Certificados		
Homologación ATEX		
Nivel de protección del equipo Gb		PTB 99 ATEX 2128 X
Autorización UL		cULus Listed, General Purpose
Condiciones ambientales		
Temperatura ambiente		-20 ... 70 °C (-4 ... 158 °F)
Datos mecánicos		
Tipo de conexión		Cable
Material de la carcasa		PBT
Grado de protección		IP67
Cable		
Radio de flexión		> 10 x Kabeldurchmesser
Material		PVC
Sección transversal		0,14 mm ²
Longitud	L	2 m
Dimensiones		
Altura		32 mm
Anchura		26 mm
Longitud		30 mm
Información general		
Aplicación en campo con peligro de explosión		ver Instrucciones de uso

Conexión

