



CE  
0102

**Marque de commande**

**RJ10-N-0,21M**

**Caractéristiques**

- Série confort
- Diamètre intérieur 10 mm

**Caractéristiques techniques**

**Caractéristiques générales**

Fonction de l'élément de commutation	NAMUR à ouverture
Montage	
Polarité de sortie	NAMUR
Diamètre intérieur	10 mm
Cylindre de mesure	
Diamètre	2,5 mm
Longueur	4 mm

**Valeurs caractéristiques**

Tension assignée d'emploi	$U_o$	8 V
Fréquence de commutation	$f$	0 ... 2000 Hz
Consommation en courant		
Cible de mesure non détectée		$\geq 3$ mA
Cible de mesure détectée		$\leq 1$ mA

**Conditions environnementales**

Température ambiante	-20 ... 65 °C (-4 ... 149 °F)
----------------------	-------------------------------

**Caractéristiques mécaniques**

Type de raccordement	câble PVC , 210 mm
Section des fils	0,14 mm <sup>2</sup>
Matériau du boîtier	PBT
Degré de protection	IP67

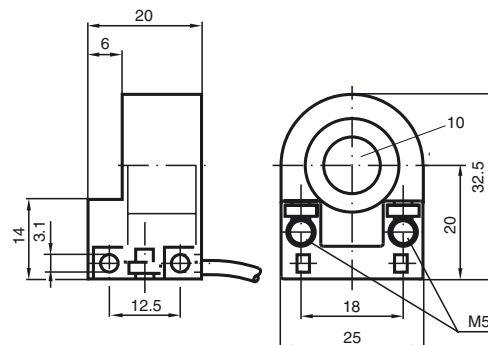
**Informations générales**

utilisation en zone à risque d'explosion	voir mode d'emploi
catégorie	2G

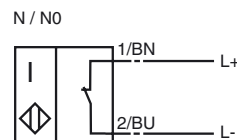
**conformité de normes et de directives**

Conformité aux normes	
NAMUR	EN 60947-5-6:2000 IEC 60947-5-6:1999
Compatibilité électromagnétique	NE 21:2007
Normes	EN 60947-5-2:2007 IEC 60947-5-2:2007

**Dimensions**



**Raccordement**



Date de publication: 2015-02-26 08:57 Date d'édition: 2015-02-26 106552\_fra.xml

**ATEX 2G**

mode d'emploi

**catégorie de matériel 2G**

Attestation CE de type  
sigle CE

Marquage ATEX

Conformité aux directives  
Normes

Type correspondant  
capacité interne efficace  $C_i$   
inductance interne efficace  $L_i$   
Généralités

Température ambiante

installation, mise en service

entretien, maintenance

**conditions particulières**

protection contre les risques mécaniques

**Appareils électriques pour les zones à risque d'explosion**

pour l'emploi dans les zones à risque de déflagration en milieu de gaz, vapeur, brouillard

PTB 99 ATEX 2128 X  
CE 0102

Ex II 2G EEx ia IIC T6

94/9/EG

EN 50014:1997, EN 50020:1994  
type de protection anti-déflagration sécurité intrinsèque  
Restrictions par les conditions suivantes

RJ10-N....

$\leq 30$  nF ; La longueur de câble prise en compte est de 10 m.

$\leq 20$   $\mu$ H ; La longueur de câble prise en compte est de 10 m.

Le matériel doit être exploité selon les indications dans le feuillet technique et cette notice d'instructions. Tenir compte du certificat CE d'homologation-type. Les conditions spécifiques doivent être respectées!

Concernant les plages de température, en fonction de la classe de température, se référer au certificat CE d'homologation-type.

Veiller au respect des lois ou des directives et normes applicables aux domaines d'utilisation respectifs. La sécurité intrinsèque n'est garantie que dans le cas où l'interconnexion est réalisée avec un outillage associé approprié et en conformité avec la validation correspondante.

Aucune modification ne doit être effectuée sur les appareils électriques fonctionnant en zone explosible.  
La réparation des appareils n'est pas possible.

Lors de l'utilisation en dessous de  $-20C^{\circ}$  dans la gamme de température, protéger le détecteur contre les chocs en le montant dans un boîtier supplémentaire.