



**Codifica d'ordine**

**RJ10-N-0,21M**

**Caratteristiche**

- Linea comfort
- 10 mm diametro interno

**Dati tecnici**

**Dati generali**

Funzione di un elemento di commutazione	Contatto NC NAMUR
Montaggio incorporato	
Polarità d'uscita	NAMUR
Diametro interno	10 mm
Cilindro di misura	
Diametro	2,5 mm
Lunghezza	4 mm

**Dati specifici**

Tensione nominale	$U_o$	8 V
Frequenza di commutazione	$f$	0 ... 2000 Hz
Consumo corrente		
Lastra di misura non rilevata		$\geq 3$ mA
Lastra di misura rilevata		$\leq 1$ mA

**Condizioni ambientali**

Temperatura ambiente	-20 ... 65 °C (-4 ... 149 °F)
----------------------	-------------------------------

**Dati meccanici**

Tipo di collegamento	Cavo PVC , 210 mm
Sezione filo	0,14 mm <sup>2</sup>
Materiale della scatola	PBT
Grado di protezione	IP67

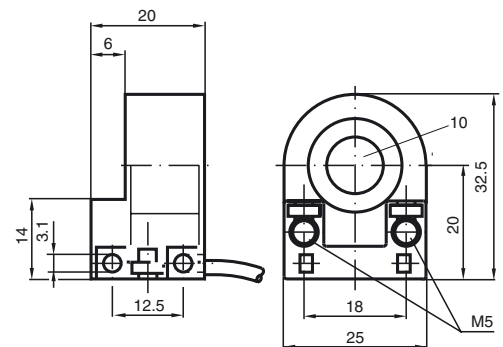
**Informazioni generali**

Uso en área Ex:	vedere le istruzioni per l'uso
Categoria	2G

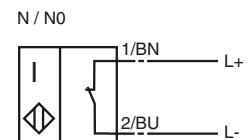
**Conformità alle norme e alle direttive**

Conformità alle norme	
NAMUR	EN 60947-5-6:2000 IEC 60947-5-6:1999
Compatibilità elettromagnetica	NE 21:2007
Norme	EN 60947-5-2:2007 IEC 60947-5-2:2007

**Dimensioni**



**Allacciamento**



**ATEX 2G**

Istruzioni per l'uso

**Categoria di apparecchio 2G**

Attestato di certificazione CE

Marcatura CE

Marcatura ATEX

Conformità alle direttive

Norme

Tipo correlato

Capacità interna effettiva  $C_i$ Induttanza interna effettiva  $C_i$ 

Informazioni generali

Temperatura ambiente

Installazione, messa in servizio

Manutenzione

**Condizioni particolari**

Protezione contro pericoli meccanici

**Impianti elettrici per luoghi con rischio di esplosione**

per l'utilizzo in luoghi con pericolo di esplosione di sostanze sotto forma di gas, vapore e nebbia

PTB 99 ATEX 2128 X

CE 0102

II 2G EEx ia IIC T6

94/9/EG

EN 50014:1997, EN 50020:1994

Modo di protezione sicurezza intrinseca

Limitazione dovuta alle condizioni menzionate qui di seguito

RJ10-N....

 $\leq 30$  nF ; E' considerata una lunghezza del cavo di 10 m. $\leq 20$   $\mu$ H ; E' considerata una lunghezza del cavo di 10 m.

L'impianto deve essere fatto funzionare rispettando le indicazioni della scheda tecnica e di queste istruzioni per l'uso. Deve essere rispettato l'attestato di omologazione CE Devono essere osservate le condizioni particolari!

Gli intervalli di temperatura dipendenti dalla classe di temperatura sono riportati nel certificato di prova di omologazione .

Devono essere osservate le leggi, le direttive e le norme pertinenti all'utilizzo o all'applicazione prevista. La sicurezza intrinseca è garantita solamente dal collegamento agli impianti corrispondenti e conformemente alla prova della sicurezza intrinseca.

Le macchine che vengono utilizzate in luoghi con pericolo di esplosione non devono essere modificate.

Non sono possibili riparazioni di queste macchine.

In caso di utilizzo in intervalli di temperatura inferiori ai  $-20^{\circ}\text{C}$  il sensore deve essere protetto da colpi attraverso l'inserimento in un ulteriore involucro.