



CE  
0102

### Opis zamówienia

RJ10-N-0,21M

### Cechy

- Seria komfort
- Średnica wewnętrzna 10 mm

### Dane techniczne

#### Dane ogólne

Funkcja elementów przełączających	NAMUR, NC
Instalacja	
Polaryzacja wyjściowa	NAMUR
Średnica wewnętrzna	10 mm
Cylinder miarowy	
Średnica	2,5 mm
Długość	4 mm

#### Parametry

Napięcie znamionowe	$U_o$	8 V
Częstotliwość przełączania	f	0 ... 2000 Hz
Pobór prądu		
Płyta pomiarowa nie wykryta		$\geq 3$ mA
Płyta pomiarowa wykryta		$\leq 1$ mA

#### Warunki otoczenia

Temperatura otoczenia	-20 ... 65 °C (-4 ... 149 °F)
-----------------------	-------------------------------

#### Dane mechaniczne

Schemat połączenia	przewód PVC , 210 mm
Przekrój poprzeczny żył	0,14 mm <sup>2</sup>
Materiał obudowy	PBT
Rodzaj ochrony	IP67

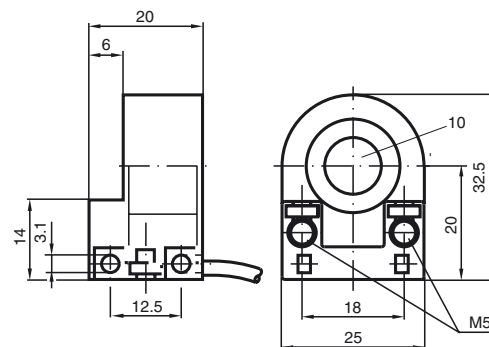
#### Informacje ogólne

Zastosowanie w przestrzeniach zagrożonych wybuchem	patrz instrukcja obsługi
Kategoria	2G

#### Zgodność norm i dyrektyw

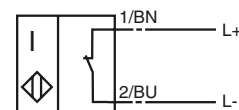
Zgodność norm	
NAMUR	EN 60947-5-6:2000 IEC 60947-5-6:1999
zgodność elektromagnetyczna	NE 21:2007
Normy	EN 60947-5-2:2007 IEC 60947-5-2:2007

### Wymiary



### Przyłącze

N / NO



**ATEX 2G**

Instrukcja obsługi

**Kategoria urządzenia 2G**

Zaświadczenie EG dot. sprawdzenia danego typu modelu

Oznakowanie CE

Oznaczenie ATEX

zgodność z wytycznymi

Normy

Przyporządkowany typ

Efektywna pojemność wewnętrzna  $C_i$ Efektywna indukcyjność wewnętrzna  $L_i$ 

Informacje ogólne

Temperatura otoczenia

Instalacja, uruchomienie

Konserwacja, serwis

**Szczególne warunki**

Ochrona przed uszkodzeniami mechanicznymi

**Urządzenia elektryczne dla przestrzeni zagrożonych wybuchem**

do użytku w przestrzeniach zagrożonych wybuchem gazu, oparów i mgły.

PTB 99 ATEX 2128 X

CE 0102

II 2G EEx ia IIC T6

94/9/EG

EN 50014:1997, EN 50020:1994

Zabezpieczenie przed zapłonem - wykonanie iskrobezpieczne

ograniczenie przez następujące warunki

RJ10-N....

≤ 30 nF ; Uwzględniona długość kabla 10 m.

≤ 20 μH ; Uwzględniona długość kabla 10 m.

Urządzenie należy używać zgodnie z danymi katalogowymi oraz danymi zawartymi

w tej instrukcji obsługi. Należy przestrzegać certyfikatu badania prototypu WE.

Należy przestrzegać warunków szczególnych!

Zakres temperatury, w zależności od klasy temperaturowej, podany jest w certyfikacie badania prototypu WE.

Należy przestrzegać przepisów prawnych i/lub rozporządzeń i norm regulujących użycie lub też użycia zgodnego z przeznaczeniem. Iskrobezpieczność urządzeń jest gwarantowana jedynie w przypadku podłączenia z urządzeniem przynależnym, które posiada zaświadczenie o wykonaniu iskrobezpiecznym.

Nie wolno dokonywać żadnych zmian przy urządzeniach przeznaczonych do pracy w przestrzeniach zagrożonych wybuchem.

Wykonywanie napraw tych urządzeń nie jest możliwe.

Podczas zastosowania w temperaturze poniżej -20°C chronić czujnik przed uderzeniem poprzez zabudowę w dodatkową obudowę.