



CE  
0102

### Designação para encomenda

RJ10-N-0,21M

### Características

- série de conforto
- 10 mm diâmetro interno

## Dados técnicos

### Dados gerais

Função do elemento de comutação	Contacto de ruptura NAMUR
Montagem	
Polaridade de saída	NAMUR
Diâmetro interior	10 mm
Cilindro de medição	
Diâmetro	2,5 mm
Comprimento	4 mm

### Dados característicos

Tensão nominal	$U_o$	8 V
Frequência de comutação	$f$	0 ... 2000 Hz
Consumo de corrente		
Placa de medição não abrangida		$\geq 3$ mA
Placa de medição abrangida		$\leq 1$ mA

### Condições ambiente

Temperatura ambiente	-20 ... 65 °C (-4 ... 149 °F)
----------------------	-------------------------------

### Dados mecânicos

Tipo de saída	Cabo PVC , 210 mm
Secção transversal do condutor	0,14 mm <sup>2</sup>
Material da caixa	PBT
Grau de protecção	IP67

### Informações gerais

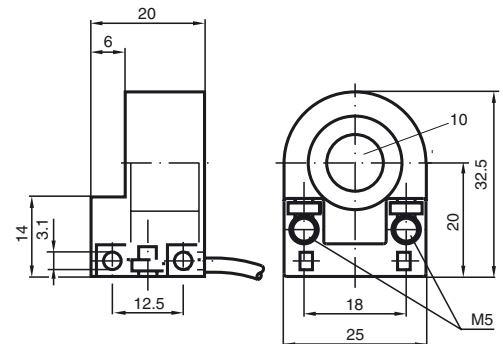
Aplicação numa área potencialmente explo- siva ver manual de instruções

Categoria	2G
-----------	----

### Conformidade de directivas e normas

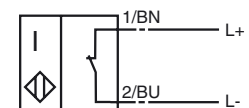
Conformidade com as normas	
NAMUR	EN 60947-5-6:2000 IEC 60947-5-6:1999
Compatibilidade electromagnética	NE 21:2007
Normas	EN 60947-5-2:2007 IEC 60947-5-2:2007

## Dimensões



## Conexão eléctrica

N / NO



**ATEX 2G**

Manual de instruções

**Categoria do aparelho 2G**

Certificado de verificação de modelos da UE

Identificação CE

Marcação ATEX

Conformidade com as directivas

Normas

Tipo correspondente

Capacidade interna efectiva  $C_i$ Capacidade interna efectiva  $C_i$ 

Generalidades

Temperatura ambiente

Instalação, colocação em funcionamento

Reparação, manutenção

**Condições especiais**

Protecção contra perigos mecânicos

**Meios de produção eléctricos para zonas com perigo de explosão**

para utilização em áreas com perigo de explosão devido a gás, vapor, nevoeiro

PTB 99 ATEX 2128 X

CE 0102

II 2G EEx ia IIC T6

94/9/EG

EN 50014:1997, EN 50020:1994

Tipo de protecção de ignição segurança intrínseca

Restrição devido às condições mencionadas de seguida

RJ10-N....

 $\leq 30$  nF ; Um comprimento do cabo de 10 m deve ser tido em consideração. $\leq 20$   $\mu$ H ; Um comprimento do cabo de 10 m deve ser tido em consideração.

O meio de produção deve ser operado de acordo com os dados na folha de dados e com este manual de instruções. O certificado da UE de verificação do modelo deve ser tido em consideração. As condições especiais devem ser cumpridas!

As gamas de temperatura, dependendo da classe de temperatura, podem ser consultadas no certificado da UE de verificação do modelo.

As leis ou directivas e normas relativas à utilização ou fim aplicativo previsto devem ser tidas em consideração. A segurança intrínseca só é garantida em interligação com o respectivo meio de produção e de acordo com o documento comprovativo da segurança intrínseca.

Não pode ser efectuada qualquer alteração nos meios de produção operados em zonas com perigo de explosões.

Não é possível reparar estes meios de produção.

Ao aplicar em gamas de temperatura abaixo dos  $-20^{\circ}\text{C}$ , o sensor deve ser protegido através da montagem numa caixa adicional antes do efeito de choque.