



CE  
0102

### Orderbenämning

RJ10-N-0,21M

### Kännetecken

- Komfortserie
- 10 mm skårens bredd

## Tekniska data

### Allmänna specifikationer

Utgångs funktion	NAMUR öppnare
Installation	
Utgångs typ	NAMUR
Innerdiameter	10 mm
Mätcylinder	
Diameter	2,5 mm
Längd	4 mm

### Specifikationer

Märkspänning	$U_o$	8 V
Kopplingsfrekvens	$f$	0 ... 2000 Hz
Strömförbrukning		
Mätplatta ej registrerad		$\geq 3$ mA
Mätplatta registrerad		$\leq 1$ mA

### Omgivningsförhållande

Omgivningstemperatur	-20 ... 65 °C (-4 ... 149 °F)
----------------------	-------------------------------

### Mekaniska specifikationer

Anslutnings typ	Kabel PVC , 210 mm
Ledartvårsnitt	0,14 mm <sup>2</sup>
Kapslingsmaterial	PBT
Skyddsklass	IP67

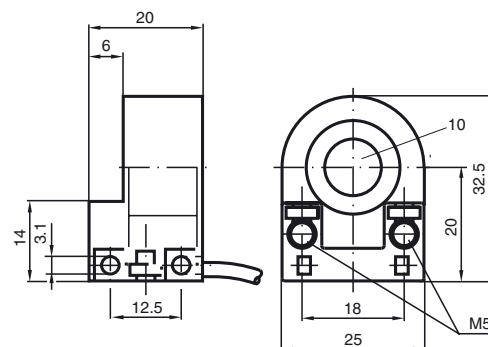
### Allmän information

Användning i explosionsfarligt område	se bruksanvisning
Kategori	2G

### Norm- och riktlinjekonformitet

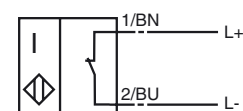
Normkonformitet	
NAMUR	EN 60947-5-6:2000 IEC 60947-5-6:1999
Elektromagnetisk tålighet	NE 21:2007
Normer	EN 60947-5-2:2007 IEC 60947-5-2:2007

## Avmätning



## Anslutning

N / NO



**ATEX 2G**

Bruksanvisning D

**Apparatkategori 2G**

EG-prototyptestintyg

CE-märkning

ATEX-märkning

Överensstämmelse med direktiv

Normer

Tilldelad typ

Effektiv inre kapacitet  $C_i$ Effektiv inre induktivitet  $C_i$ 

Allmänt

Omgivningstemperatur

Installation, idrifttagning

Underhåll


**Speciella förutsättningar**

Skydd mot mekaniska skador

**Elektriska apparater för explosionsfarliga områden**

för användning i explosionsfarliga områden med gas, ånga eller dimma

PTB 99 ATEX 2128 X

 0102 II 2G EEx ia IIC T6

94/9/EG

EN 50014:1997, EN 50020:1994

Antändningsskyddsklass Egensäkerhet

Begränsning genom nedan angivna villkor

RJ10-N....

≤ 30 nF ; Hänsyn har tagits till en kabellängd på 10 m.

≤ 20 μH ; Hänsyn har tagits till en kabellängd på 10 m.

Apparaten skall användas i enlighet med vad som anges i databladet och i denna bruksanvisning. EG-typgodkännandet skall beaktas. Dessa speciella villkor skall beaktas.

Temperaturintervallen, beroende på temperaturklassen framgår av EG-typgodkännandet.

De lagar, direktiv och normer, som gäller för den planerade användningen skall beaktas. Egensäkerheten är endast säkerställd i vid ett motsvarande tillhörigt driftshjälpmedel och i enlighet med ett intyg om egenskäkerhet.

Inga ändringar får göras på apparater, som används i explosionfarliga områden. Dessa apparater får inte repareras.

Vid användning i temperaturintervallet under -20°C skall sensorn skyddas mot slag genom att montera in den i ytterligare ett hus.