



CE  
0102

### Objednací název

**NJ30+U2+N**

- **Komfortní řada**
- **30 mm ne v jedné rovině**

### Příslušenství

#### MH 04-2681F

Montážní pomůcka pro VariKont, +U1+ a +U9\*

#### MH 04-2057B

Montážní pomůcka pro VariKont a +U1+

#### MHW 01

Modulární montážní držák

## Technická data

### Všeobecné specifikace

Funkce spínacího prvku		NAMUR rozpínací kontakt
Spínací vzdálenost	$s_n$	30 mm
Montáž		ne v jedné rovině
Polarita výstupu		NAMUR
Pracovní rozsah	$s_a$	0 ... 24,3 mm
Redukční součinitel $r_{Al}$		0,4
Redukční součinitel $r_{Cu}$		0,3
Redukční součinitel $r_{nerez\ ocel\ 1.4301}$		0,85

### Charakteristické hodnoty

Jmenovité napětí	$U_o$	8 V
Spínací frekvence	$f$	0 ... 150 Hz
Spotřeba proudu		
Nedošlo k detekci měřicí desky		$\geq 3$ mA
Proběhla detekce měřicí desky		$\leq 1$ mA

### Soulad s normami

Podle normy o elektromagnetické kompatibilitě IEC / EN 60947-5-2:2004

### Okolní podmínky

Teplota okolí -25 ... 100 °C (-13 ... 212 °F)

### Mechanické specifikace

Typ připojení	Šroubové svorky
Průřez žíly vodiče	až 2,5 mm <sup>2</sup>
Materiál pouzdra	Polybutylterefalát
Čelní plocha	Polybutylterefalát
Třída ochrany	IP68

### Všeobecné informace

Použití v prostoru s nebezpečím výbuchu	viz návod k provozu
Kategorie	2G

### Shoda s normami a směrnici

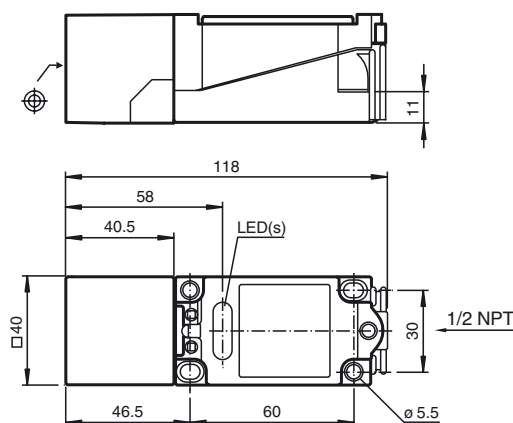
#### Soulad s normami

NAMUR	EN 60947-5-6:2000 IEC 60947-5-6:1999
-------	---

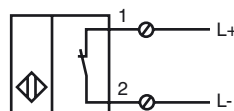
#### Normy

	EN 60947-5-2:2007 IEC 60947-5-2:2007
--	---

## Rozměry



## Připojení



**ATEX 2G**

Návod k provozu

**Kategorie přístroje 2G**

Osvědčení ES o zkoušce typového vzoru

Označení CE

Značení ATEX

Soulad se směrnicemi

Normy

Přiřazený typ

Efektivní vnitřní kapacita  $C_i$ Efektivní vnitřní indukčnost  $L_i$ 

Všeobecně

Teplota okolí

Instalace, uvedení do provozu

Údržba

**Zvláštní podmínky****Elektrické provozní prostředky pro oblasti ohrožené nebezpečím výbuchu**

k použití v oblastech ohrožených nebezpečím výbuchu obsahujících plyn, páru, rozprášenou mlhu

PTB 00 ATEX 2032 X

 0102 II 2G EEx ia IIC T6

94/9/EG

EN 50014:1997, EN 50020:1994

Stupeň ochrany proti zápalu typickou vlastní bezpečností

Použití je omezeno následujícími podmínkami

NJ 30+U.+N...

≤ 160 nF ; Je brána v úvahu délka kabelu 10 m.

≤ 130 μH ; Je brána v úvahu délka kabelu 10 m.

Provozní prostředek je třeba provozovat v souladu s údaji v katalogovém listu technických parametrů a v souladu s tímto návodem k provozu. Je nutno respektovat EU osvědčení o typové zkoušce konstrukčního vzoru. Je nutno dodržovat zvláštní podmínky!

Rozsahy teplot v závislosti na teplotní třídě lze nalézt v EU osvědčení o typové zkoušce konstrukčního vzoru.

Je nutno respektovat příslušné zákony popř. směrnice a normy, jež se týkají použití resp. plánovaného účelu nasazení. Charakteristická vlastní bezpečnost je zajištěna pouze ve společném zapojení s odpovídajícím způsobem přiřazeným provozním prostředkem a podle průkazného dokladu typické vlastní bezpečnosti.

U provozních prostředků, které jsou provozovány v oblastech ohrožených nebezpečím výbuchu, nesmí být prováděna žádná změna a úprava. Opravy těchto provozních prostředků nejsou možné.