



Marque de commande

NJ30+U2+N

Caractéristiques

- Série confort
- 30 mm, non noyable

Accessoires

- MH 04-2681F**
support de montage de VariKont, +U1+ et +U9*
- MH 04-2057B**
support de montage de VariKont et +U1+
- MHW 01**
équerre de fixation modulaire

Caractéristiques techniques

Caractéristiques générales

Fonction de l'élément de commutation	NAMUR à ouverture
Portée nominale	s_n 30 mm
Montage	non noyable
Polarité de sortie	NAMUR
Portée de travail	s_a 0 ... 24,3 mm
Facteur de réduction r_{Al}	0,4
Facteur de réduction r_{Cu}	0,3
Facteur de réduction $r_{1,4301}$	0,85

Valeurs caractéristiques

Tension assignée d'emploi	U_o 8 V
Fréquence de commutation	f 0 ... 150 Hz
Consommation en courant	
Cible de mesure non détectée	≥ 3 mA
Cible de mesure détectée	≤ 1 mA

Conformité aux normes

CEM selon	IEC / EN 60947-5-2:2004
-----------	-------------------------

Conditions environnementales

Température ambiante	-25 ... 100 °C (-13 ... 212 °F)
----------------------	---------------------------------

Caractéristiques mécaniques

Type de raccordement	Bornes à vis
Section des fils	jusqu'à 2,5 mm ²
Matériau du boîtier	PBT
Face sensible	PBT
Degré de protection	IP68

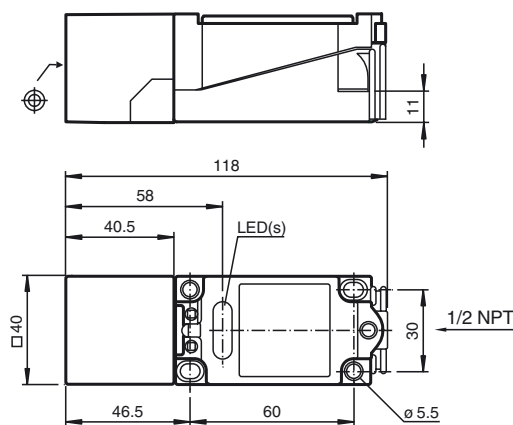
Informations générales

utilisation en zone à risque d'explosion	voir mode d'emploi
catégorie	2G

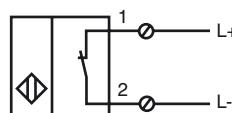
conformité de normes et de directives

Conformité aux normes	
NAMUR	EN 60947-5-6:2000 IEC 60947-5-6:1999
Normes	EN 60947-5-2:2007 IEC 60947-5-2:2007

Dimensions



Raccordement



Date de publication: 2015-02-26 08:51 Date d'édition: 2015-02-26 106686_fra.xml

ATEX 2G

mode d'emploi

catégorie de matériel 2G

Attestation CE de type
sigle CE

Marquage ATEX

Conformité aux directives
Normes

Type correspondant
capacité interne efficace C_i
inductance interne efficace L_i
Généralités

Température ambiante

installation, mise en service

entretien, maintenance

conditions particulières

Appareils électriques pour les zones à risque d'explosion

pour l'emploi dans les zones à risque de déflagration en milieu de gaz, vapeur, brouillard

PTB 00 ATEX 2032 X
CE 0102

Ex II 2G EEx ia IIC T6

94/9/EG

EN 50014:1997, EN 50020:1994
type de protection anti-déflagration sécurité intrinsèque
Restrictions par les conditions suivantes

NJ 30+U.+N...

≤ 160 nF ; La longueur de câble prise en compte est de 10 m.

≤ 130 μ H ; La longueur de câble prise en compte est de 10 m.

Le matériel doit être exploité selon les indications dans le feuillet technique et cette notice d'instructions. Tenir compte du certificat CE d'homologation-type. Les conditions spécifiques doivent être respectées!

Concernant les plages de température, en fonction de la classe de température, se référer au certificat CE d'homologation-type.

Veiller au respect des lois ou des directives et normes applicables aux domaines d'utilisation respectifs. La sécurité intrinsèque n'est garantie que dans le cas où l'interconnexion est réalisée avec un outillage associé approprié et en conformité avec la validation correspondante.

Aucune modification ne doit être effectuée sur les appareils électriques fonctionnant en zone explosible.
La réparation des appareils n'est pas possible.