



## Opis zamówienia

NJ30+U2+N

## Cechy

- Seria komfort
- 30 mm niezabudowany

## Akcesoria

### MH 04-2681F

Element mocujący do VariKont, +U1+ i +U9\*

### MH 04-2057B

Element mocujący do VariKont i +U1+

### MHW 01

Modularne uchwyty montażowe

## Dane techniczne

### Dane ogólne

Funkcja elementów przełączających	NAMUR, NC
Nominalny zasięg działania	$s_n$ 30 mm
Instalacja	niezabudowany
Polaryzacja wyjściowa	NAMUR
Zapewniony dystans działania	$s_a$ 0 ... 24,3 mm
Współczynnik redukcyjny $r_{Al}$	0,4
Współczynnik redukcyjny $r_{Cu}$	0,3
Współczynnik redukcyjny $r_{1,4301}$	0,85

### Parametry

Napięcie znamionowe	$U_o$ 8 V
Częstotliwość przełączania	f 0 ... 150 Hz
Pobór prądu	
Płyta pomiarowa nie wykryta	$\geq 3$ mA
Płyta pomiarowa wykryta	$\leq 1$ mA

### Zgodność norm

Kompatybilność elektromagnetyczna zgod- IEC / EN 60947-5-2:2004  
nie z

### Warunki otoczenia

Temperatura otoczenia -25 ... 100 °C (-13 ... 212 °F)

### Dane mechaniczne

Schemat połączenia	zaciski śrubowe
Przekrój poprzeczny żył	do 2,5 mm <sup>2</sup>
Materiał obudowy	PBT
Powierzchnia pomiarowa	PBT
Rodzaj ochrony	IP68

### Informacje ogólne

Zastosowanie w przestrzeniach zagrożonych wybuchem	patrz instrukcja obsługi
Kategoria	2G

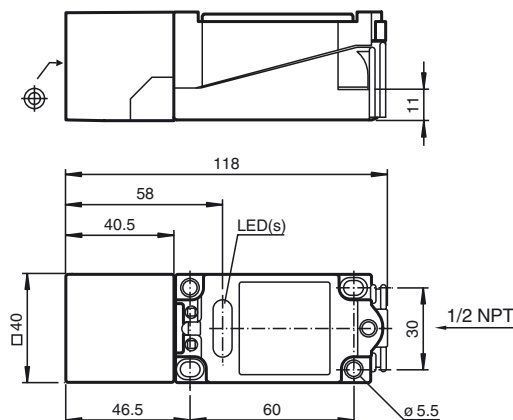
### Zgodność norm i dyrektyw

#### Zgodność norm

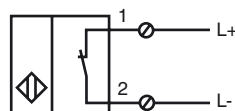
NAMUR EN 60947-5-6:2000  
IEC 60947-5-6:1999

Normy EN 60947-5-2:2007  
IEC 60947-5-2:2007

## Wymiary



## Przyłącze



**ATEX 2G**

Instrukcja obsługi

**Kategoria urządzenia 2G**

Zaświadczenie EG dot. sprawdzenia danego typu modelu

Oznakowanie CE

Oznaczenie ATEX

zgodność z wytycznymi

Normy

Przyporządkowany typ

Efektywna pojemność wewnętrzna  $C_i$ Efektywna indukcyjność wewnętrzna  $L_i$ 

Informacje ogólne

Temperatura otoczenia

Instalacja, uruchomienie

Konservacja, serwis

**Szczególne warunki****Urządzenia elektryczne dla przestrzeni zagrożonych wybuchem**

do użytku w przestrzeniach zagrożonych wybuchem gazu, oparów i mgły.

PTB 00 ATEX 2032 X

CE 0102

II 2G EEx ia IIC T6

94/9/EG

EN 50014:1997, EN 50020:1994

Zabezpieczenie przed zapłonem - wykonanie iskrobezpieczne

ograniczenie przez następujące warunki

NJ 30+U.+N...

≤ 160 nF ; Uwzględniona długość kabla 10 m.

≤ 130 μH ; Uwzględniona długość kabla 10 m.

Urządzenie należy używać zgodnie z danymi katalogowymi oraz danymi zawartymi w tej instrukcji obsługi. Należy przestrzegać certyfikatu badania prototypu WE.

Należy przestrzegać warunków szczególnych!

Zakres temperatury, w zależności od klasy temperaturowej, podany jest w certyfikacie badania prototypu WE.

Należy przestrzegać przepisów prawnych i/lub rozporządzeń i norm regulujących użycie lub też użycia zgodnego z przeznaczeniem. Iskrobezpieczność urządzeń jest gwarantowana jedynie w przypadku podłączenia z urządzeniem przynależnym, które posiada zaświadczenie o wykonaniu iskrobezpiecznym.

Nie wolno dokonywać żadnych zmian przy urządzeniach przeznaczonych do pracy w przestrzeniach zagrożonych wybuchem.

Wykonywanie napraw tych urządzeń nie jest możliwe.