



Designação para encomenda

NJ30+U2+N

Características

- série de conforto
- 30 mm não nivelado

Acessório

MH 04-2681F

MH 04-2057B

MHW 01

Dados técnicos

Dados gerais

Função do elemento de comutação		Contacto de ruptura NAMUR
Intervalo de comutação	s_n	30 mm
Montagem		não nivelado
Polaridade de saída		NAMUR
Intervalo seguro de comutação	s_a	0 ... 24,3 mm
Factor de redução r_{AI}		0,4
Factor de redução r_{Cu}		0,3
Factor de redução $r_{1,4301}$		0,85

Dados característicos

Tensão nominal	U_o	8 V
Frequência de comutação	f	0 ... 150 Hz
Consumo de corrente		
Placa de medição não abrangida		≥ 3 mA
Placa de medição abrangida		≤ 1 mA

Conformidade com as normas

de acordo EMV IEC / EN 60947-5-2:2004

Condições ambiente

Temperatura ambiente -25 ... 100 °C (-13 ... 212 °F)

Dados mecânicos

Tipo de saída	Bornes de aparafusar
Secção transversal do condutor	até 2,5 mm ²
Material da caixa	PBT
Superfície frontal	PBT
Grau de protecção	IP68

Informações gerais

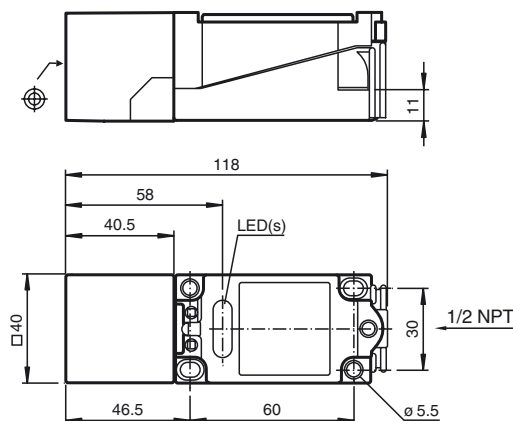
Aplicação numa área potencialmente explo- siva ver manual de instruções

Categoria 2G

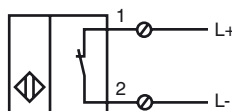
Conformidade de directivas e normas

Conformidade com as normas	
NAMUR	EN 60947-5-6:2000 IEC 60947-5-6:1999
Normas	EN 60947-5-2:2007 IEC 60947-5-2:2007

Dimensões



Conexão eléctrica



ATEX 2G

Manual de instruções

Categoria do aparelho 2G

Certificado de verificação de modelos da UE

Identificação CE

Marcação ATEX

Conformidade com as directivas

Normas

Tipo correspondente

Capacidade interna efectiva C_i Capacidade interna efectiva C_i

Generalidades

Temperatura ambiente

Instalação, colocação em funcionamento

Reparação, manutenção

Condições especiais**Meios de produção eléctricos para zonas com perigo de explosão**

para utilização em áreas com perigo de explosão devido a gás, vapor, nevoeiro

PTB 00 ATEX 2032 X

CE 0102

II 2G EEx ia IIC T6

94/9/EG

EN 50014:1997, EN 50020:1994

Tipo de protecção de ignição segurança intrínseca

Restrição devido às condições mencionadas de seguida

NJ 30+U.+N...

≤ 160 nF ; Um comprimento do cabo de 10 m deve ser tido em consideração.

≤ 130 μH ; Um comprimento do cabo de 10 m deve ser tido em consideração.

O meio de produção deve ser operado de acordo com os dados na folha de dados e com este manual de instruções. O certificado da UE de verificação do modelo deve ser tido em consideração. As condições especiais devem ser cumpridas!

As gamas de temperatura, dependendo da classe de temperatura, podem ser consultadas no certificado da UE de verificação do modelo.

As leis ou directivas e normas relativas à utilização ou fim aplicativo previsto devem ser tidas em consideração. A segurança intrínseca só é garantida em interligação com o respectivo meio de produção e de acordo com o documento comprovativo da segurança intrínseca.

Não pode ser efectuada qualquer alteração nos meios de produção operados em zonas com perigo de explosões.

Não é possível reparar estes meios de produção.