



### Referencia de pedido

**NJ30+U2+N**

### Características

- Serie estándar
- 30 mm no enrasado

### Accesorios

#### MH 04-2681F

Ayuda de montaje para VariKont, +U1+ et +U9\*

#### MH 04-2057B

Ayuda de montaje para VariKont et +U1+

#### MHW 01

Ángulo de fijación modular

## Datos técnicos

### Datos generales

Función del elemento de conmutación	N.C. NAMUR
Distancia de conmutación de medición $s_n$	30 mm
Instalación	no enrasado
Polaridad de salida	NAMUR
Distancia de conmutación asegurada $s_a$	0 ... 24,3 mm
Factor de reducción $r_{AI}$	0,4
Factor de reducción $r_{Cu}$	0,3
Factor de reducción $r_{1.4301}$	0,85

### Datos característicos

Tensión nominal	$U_o$	8 V
Frecuencia de conmutación	f	0 ... 150 Hz
Consumo de corriente		
Placa de medición no detectada		$\geq 3$ mA
Placa de medición detectada		$\leq 1$ mA

### Conformidad con estándar

Según CEM	IEC / EN 60947-5-2:2004
-----------	-------------------------

### Condiciones ambientales

Temperatura ambiente	-25 ... 100 °C (-13 ... 212 °F)
----------------------	---------------------------------

### Datos mecánicos

Tipo de conexión	Terminales de rosca
Sección transversal	hasta 2,5 mm <sup>2</sup>
Material de la carcasa	PBT
Superficie frontal	PBT
Grado de protección	IP68

### Información general

Aplicación en campo con peligro de explosión	ver Instrucciones de uso
--	--------------------------

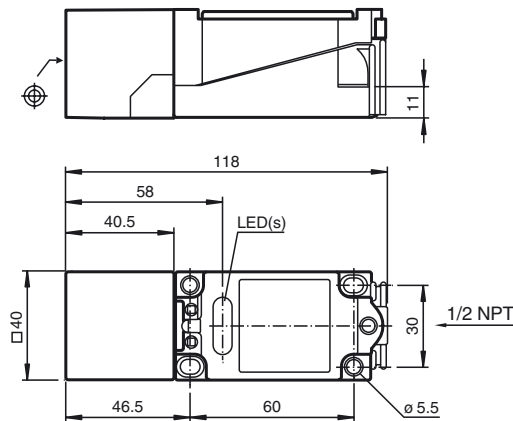
Categoría	2G
-----------	----

### Conformidad con Normas y Directivas

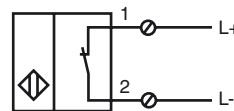
#### Conformidad con estándar

NAMUR	EN 60947-5-6:2000 IEC 60947-5-6:1999
Estándar	EN 60947-5-2:2007 IEC 60947-5-2:2007

## Dimensiones



## Conexión



**ATEX 2G**

Instrucciones de uso

**Categoría del aparato 2G**

Certificado de conformidad CE

Identificación CE

Marcas de ATEX

Conformidad con norma

Estándar

Tipo asignado

Capacidad interna efectiva  $C_i$ Inductancia interna efectiva  $L_i$ 

Generalidades

Temperatura ambiente

Instalación, Puesta en marcha

Conservación, Mantenimiento

**Condiciones especiales****Aparatos eléctricos para campos con peligro de explosión**

para el uso en campos con peligro de explosión por gas, vapor y/o niebla

PTB 00 ATEX 2032 X

CE 0102

II 2G EEx ia IIC T6

94/9/EG

EN 50014:1997, EN 50020:1994

Tipo de protección contra ignición Seguridad intrínseca

Limitación mediante las condiciones nombradas a continuación

NJ 30+U.+N...

 $\leq 160$  nF ; Se ha tenido en cuenta una longitud del cable de 10 m. $\leq 130$   $\mu$ H ; Se ha tenido en cuenta una longitud del cable de 10 m.

Se debe operar con el aparato de acuerdo con las indicaciones en las hojas de datos y su manual de instrucciones. Debe observarse la Declaración de fábrica CE. Deben cumplirse las Condiciones Especiales!

Deben obtenerse de la Declaración de fábrica CE los rangos de temperatura, dependiente de la clase de temperatura.

Deben observarse las leyes y normas correspondientes para la aplicación o el uso planificado. La seguridad intrínseca sólo está permitida en conexión conjunta con el aparato adecuado correspondiente y según el Certificado de seguridad intrínseca.

En los aparatos que operan en campos con peligro de explosión no debe realizarse ningún cambio.

No es posible realizar reparaciones en estos aparatos.