

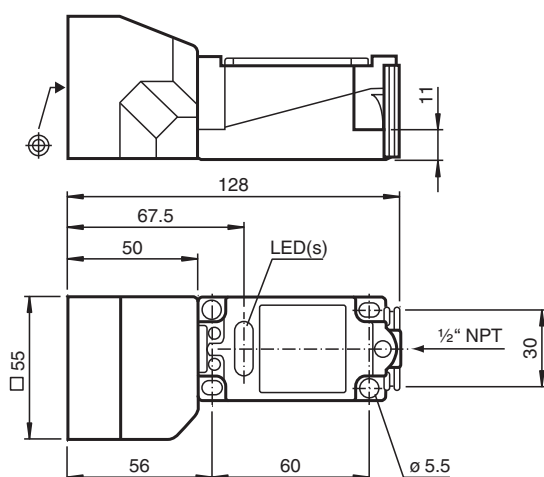


# Snímač, indukční NJ40+U2+N

■ Komfortní řada



## Rozměry



## Technické údaje

### Všeobecné specifikace

Spínací funkce		Normálně zavřený (NC)
Typ výstupu		NAMUR
Spínací vzdálenost	$s_n$	40 mm
Montáž		ne v jedné rovině
Pracovní rozsah	$s_a$	0 ... 32,4 mm
Redukční součinitel $r_{Al}$		0,4
Redukční součinitel $r_{Cu}$		0,3
Redukční součinitel $r_{nerez\ ocel\ 1.4301}$		0,85
Typ výstupu		dva vodiče

### Charakteristické hodnoty

Jmenovité napětí	$U_o$	8,2 V ( $R_i$ cca. 1 k $\Omega$ )
Spínací frekvence	$f$	0 ... 80 Hz
Spotřeba proudu		
Nedošlo k detekci měřicí desky		min. 3 mA
Proběhla detekce měřicí desky		$\leq 1$ mA

### Parametry funkční bezpečnosti

MTTF <sub>d</sub>		2588 a
Doba provozu ( $T_M$ )		20 a
Stupeň diagnostického pokrytí (DC)		0 %

### Shoda s normami a směrnicemi

Shoda se standardy		
--------------------	--	--

Datum publikace: 2020-12-15 Datum vydání: 2021-01-12 : 106692\_cze.pdf

Viz část Všeobecné poznámky týkající se produktů společnosti Pepperl+Fuchs.

Pepperl+Fuchs Group  
www.pepperl-fuchs.com

USA: +1 330 486 0001  
fa-info@us.pepperl-fuchs.com

Německo: +49 621 776 1111  
fa-info@de.pepperl-fuchs.com

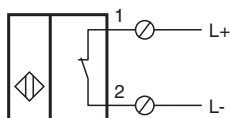
Singapur: +65 6779 9091  
fa-info@sg.pepperl-fuchs.com

**PF** PEPPERL+FUCHS



## Technické údaje

NAMUR	EN 60947-5-6:2000 IEC 60947-5-6:1999
Normy	EN 60947-5-2:2007 EN 60947-5-2/A1:2012 IEC 60947-5-2:2007 IEC 60947-5-2 AMD 1:2012
<b>Schválení a certifikáty</b>	
Schválení IECEx	
Úroveň ochrany vybavení Gb	IECEx PTB 11.0021X
Úroveň ochrany vybavení Da	IECEx PTB 11.0021X
Úroveň ochrany vybavení Mb	IECEx PTB 11.0021X
Schválení ATEX	
Úroveň ochrany vybavení Gb	PTB 00 ATEX 2032 X
Úroveň ochrany vybavení Da	PTB 00 ATEX 2032 X
Schválení FM	
Výkres řídicího systému	116-0165
Schválení UL	cULus Listed, General Purpose
Schválení CSA	cCSAus Listed, General Purpose
Schválení CCC	
Nebezpečné prostředí	2020322315002302
Schválení NEPSI	
Certifikát NEPSI	GYJ16.1394X
<b>Okolní podmínky</b>	
Okolní teplota	-25 ... 100 °C (-13 ... 212 °F)
<b>Mechanické specifikace</b>	
Typ připojení	Šroubové svorky
Informace pro připojení	Na jedné svorce mohou být zapojeny maximálně dva vodiče se stejným průřezem! utahovací moment 1,2 Nm + 10 %
Průřez žíly vodiče	až 2,5 mm <sup>2</sup>
Min. průřez vodiče	bez koncovky vodičů 0,5 mm <sup>2</sup> , s lisovacími koncovkami 0,34 mm <sup>2</sup>
Max. průřez vodiče	bez koncovky vodičů 2,5 mm <sup>2</sup> , s lisovacími koncovkami 1,5 mm <sup>2</sup>
Materiál pouzdra	Polybutyltereftalát
Čelní plocha	Polybutyltereftalát
Třída ochrany	IP68
<b>Všeobecné informace</b>	
Použití v prostoru s nebezpečím výbuchu	viz návod k provozu

## Připojení



## Příslušenství

	<b>MH 04-2681F</b>	Montážní pomůcka pro VariKont, +U1+ a +U9*
	<b>MH 04-2057B</b>	Montážní pomůcka pro VariKont a +U1+

## Příslušenství

	<b>MHW 01</b>	Modulární montážní držák
---	---------------	--------------------------