

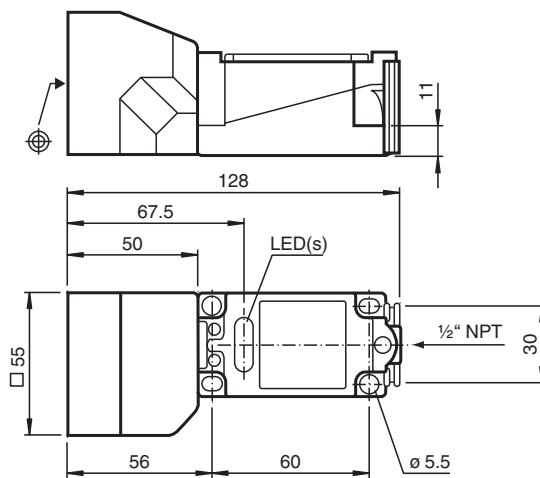


Détecteur inductif NJ40+U2+N

■ Série confort



Dimensions



Données techniques

Caractéristiques générales

Fonction de commutation		Normalement fermé (NC)
Type de sortie		NAMUR
Portée nominale	s_n	40 mm
Montage		non noyable
Portée de travail	s_a	0 ... 32,4 mm
Facteur de réduction r_{Al}		0,4
Facteur de réduction r_{Cu}		0,3
Facteur de réduction $r_{1,4301}$		0,85
Type de sortie		2 fils

Valeurs caractéristiques

Tension assignée d'emploi	U_o	8,2 V (R_i env. 1 k Ω)
Fréquence de commutation	f	0 ... 80 Hz
Consommation en courant		
Cible de mesure non détectée		min. 3 mA
Cible de mesure détectée		≤ 1 mA

Valeurs caractéristiques pour la sécurité fonctionnelle

MTTF _d		2588 a
Durée de mission (T_M)		20 a
Couverture du diagnostic (DC)		0 %

conformité de normes et de directives

Conformité aux normes		
-----------------------	--	--

Date de publication: 2020-12-15 Date d'édition: 2021-01-15 : 1 06692_fra.pdf

Reportez-vous aux « Remarques générales sur les informations produit de Pepperl+Fuchs ».

Groupe Pepperl+Fuchs
www.pepperl-fuchs.com

États-Unis : +1 330 486 0001
fa-info@us.pepperl-fuchs.com

Allemagne : +49 621 776 1111
fa-info@de.pepperl-fuchs.com

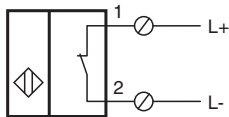
Singapour : +65 6779 9091
fa-info@sg.pepperl-fuchs.com

PEPPERL+FUCHS

Données techniques

NAMUR	EN 60947-5-6:2000 IEC 60947-5-6:1999
Normes	EN 60947-5-2:2007 EN 60947-5-2/A1:2012 IEC 60947-5-2:2007 IEC 60947-5-2 AMD 1:2012
Agréments et certificats	
Homologation IECEX	
Niveau de protection d'équipement Gb	IECEX PTB 11.0021X
Niveau de protection d'équipement Da	IECEX PTB 11.0021X
Niveau de protection d'équipement Mb	IECEX PTB 11.0021X
Certification ATEX	
Niveau de protection d'équipement Gb	PTB 00 ATEX 2032 X
Niveau de protection d'équipement Da	PTB 00 ATEX 2032 X
Agrément FM	
Control Drawing	116-0165
Agrément UL	
	cULus Listed, General Purpose
Homologation CSA	
	cCSAus Listed, General Purpose
agrément CCC	
Zone à risque d'explosion	2020322315002302
Homologation NEPSI	
Certificat NEPSI	GYJ16.1394X
Conditions environnementales	
Température ambiante	-25 ... 100 °C (-13 ... 212 °F)
Caractéristiques mécaniques	
Type de raccordement	Bornes à vis
Informations de connexion	Au maximum, deux conducteurs de même section transversale peuvent être montés sur une borne de raccordement ! couple de serrage 1,2 Nm + 10 %
Section des fils	
Section transversale minimale du conducteur	sans embouts de câble 0,5 mm ² , avec embouts 0,34 mm ²
Section transversale maximale du conducteur	sans embouts de câble 2,5 mm ² , avec embouts 1,5 mm ²
Matériau du boîtier	PBT
Face sensible	PBT
Degré de protection	IP68
Informations générales	
utilisation en zone à risque d'explosion	voir mode d'emploi



Connexion



Accessoires

	MH 04-2681F	support de montage de VariKont, +U1+ et +U9*
--	--------------------	--

Accessoires

	<p>MH 04-2057B</p>	<p>support de montage de VariKont et +U1+</p>
	<p>MHW 01</p>	<p>équerre de fixation modulaire</p>

Date de publication: 2020-12-15 Date d'édition: 2021-01-15 : 1 06692_fra.pdf

Reportez-vous aux « Remarques générales sur les informations produit de Pepperl+Fuchs ».

Groupe Pepperl+Fuchs
www.pepperl-fuchs.com

États-Unis : +1 330 486 0001
fa-info@us.pepperl-fuchs.com

Allemagne : +49 621 776 1111
fa-info@de.pepperl-fuchs.com

Singapour : +65 6779 9091
fa-info@sg.pepperl-fuchs.com