

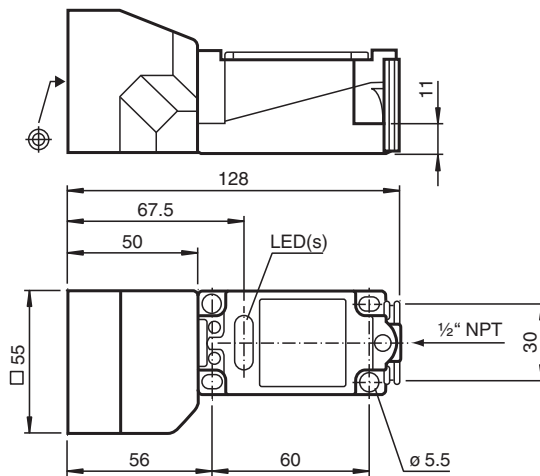


Sensore induttivo NJ40+U2+N

■ Linea comfort



Dimensioni



Dati tecnici

Dati generali

Funzione di commutazione		Normalmente chiuso (NC)
Tipo di uscita		NAMUR
Distanza di comando misura	s_n	40 mm
Montaggio incorporato		non incorporab.
Distanza di comando sicura	s_a	0 ... 32,4 mm
Fattore di riduzione r_{AI}		0,4
Fattore di riduzione r_{Cu}		0,3
Fattore di riduzione $r_{1,4301}$		0,85
Tipo di uscita		2-fili

Dati specifici

Tensione nominale	U_o	8,2 V (R_i ca. 1 k Ω)
Frequenza di commutazione	f	0 ... 80 Hz
Consumo corrente		
Lastra di misura non rilevata		min. 3 mA
Lastra di misura rilevata		≤ 1 mA

Parametri Functional Safety

MTTF _d		2588 a
Durata dell'utilizzo (T_M)		20 a
Grado di copertura della diagnosi (DC)		0 %

Conformità agli standard e alle direttive

Standard di conformità		
------------------------	--	--

Data di edizione: 2020-12-15 Data di stampare: 2021-01-11 : 106692_ita.pdf

Consultate "Note generali relative alle informazioni sui prodotti Pepperl+Fuchs".

Pepperl+Fuchs Group
www.pepperl-fuchs.com

USA: +1 330 486 0001
fa-info@us.pepperl-fuchs.com

Germania: +49 621 776 1111
fa-info@de.pepperl-fuchs.com

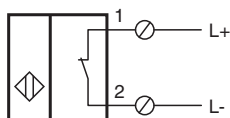
Singapore: +65 6779 9091
fa-info@sg.pepperl-fuchs.com

PEPPERL+FUCHS




Dati tecnici

NAMUR	EN 60947-5-6:2000 IEC 60947-5-6:1999
Norme	EN 60947-5-2:2007 EN 60947-5-2/A1:2012 IEC 60947-5-2:2007 IEC 60947-5-2 AMD 1:2012
Omologazioni e certificati	
Certificazione IECEX	
Livello di protezione delle apparecchiature Gb	IECEX PTB 11.0021X
Livello di protezione delle apparecchiature Da	IECEX PTB 11.0021X
Livello di protezione delle apparecchiature Mb	IECEX PTB 11.0021X
Approvazione ATEX	
Livello di protezione delle apparecchiature Gb	PTB 00 ATEX 2032 X
Livello di protezione delle apparecchiature Da	PTB 00 ATEX 2032 X
omologazione FM	
Control Drawing	116-0165
omologazione UL	cULus Listed, General Purpose
Omologazione CSA	cCSAus Listed, General Purpose
Omologazione CCC	
Zona pericolosa	2020322315002302
Approvazione NEPSI	
Certificato NEPSI	GYJ16.1394X
Condizioni ambientali	
Temperatura ambiente	-25 ... 100 °C (-13 ... 212 °F)
Dati meccanici	
Tipo di collegamento	Morsetti a vite
Informazioni per il collegamento	Sul collegamento terminale possono essere montati massimo due conduttori con lo stesso nucleo a sezione trasversale. coppia di serraggio 1,2 Nm + 10%
Sezione filo	
Sezione trasversale centrale minima	senza boccola terminale del cavo 0,5 mm ² , con puntalini preisolati 0,34 mm ²
Sezione trasversale centrale massima	senza boccola terminale del cavo 2,5 mm ² , con puntalini preisolati 1,5 mm ²
Materiale della scatola	PBT
Superficie anteriore	PBT
Grado di protezione	IP68
Informazioni generali	
Uso en área Ex:	vedere le istruzioni per l'uso

Collegamento



Accessori

	MH 04-2681F	Staffa di montaggio per VariKont, +U1+ e +U9*
	MH 04-2057B	Staffa di montaggio per VariKont e +U1+
	MHW 01	Staffa di montaggio modulare