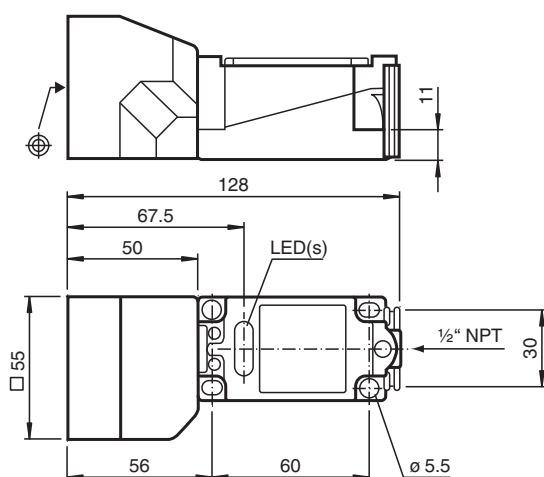


Czujnik indukcyjny NJ40+U2+N

■ Seria komfort



Wymiary



Dane techniczne

Dane ogólne

Funkcja przełączania		Rozwierne (NC)
Rodzaj wyjścia		NAMUR
Nominalny zasięg działania	s_n	40 mm
Instalacja		niezabudowany
Zapewniony dystans działania	s_a	0 ... 32,4 mm
Współczynnik redukcji r_{AI}		0,4
Współczynnik redukcji r_{Cu}		0,3
Współczynnik redukcji $r_{1,4301}$		0,85
Rodzaj wyjścia		2-przewodowy

Parametry

Napięcie znamionowe	U_o	8,2 V (R_i ok. 1 k Ω)
Częstotliwość przełączania	f	0 ... 80 Hz
Pobór prądu		
Płyta pomiarowa nie wykryta		min. 3 mA
Płyta pomiarowa wykryta		≤ 1 mA

Parametry bezpieczeństwa funkcjonalnego

MTTF _d		2588 a
Okres użytkowania (T_M)		20 a
Stopień pokrycia diagnostycznego (DC)		0 %

Zgodność norm i dyrektyw

Zgodność z normami		
--------------------	--	--

Data publikacji: 2020-12-15 Data wydania: 2021-01-15 : 106692_poi.pdf

Patrz „Uwagi ogólne dotyczące informacji o produktach firmy Pepperl+Fuchs”.

Grupa Pepperl+Fuchs
www.pepperl-fuchs.com

USA: +1 330 486 0001
fa-info@us.pepperl-fuchs.com

Niemcy: +49 621 776 1111
fa-info@de.pepperl-fuchs.com

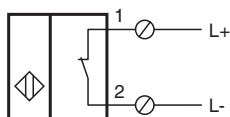
Singapur: +65 6779 9091
fa-info@sg.pepperl-fuchs.com

PF PEPPERL+FUCHS


Dane techniczne

NAMUR	EN 60947-5-6:2000 IEC 60947-5-6:1999
Normy	EN 60947-5-2:2007 EN 60947-5-2/A1:2012 IEC 60947-5-2:2007 IEC 60947-5-2 AMD 1:2012
Zezwolenia i certyfikaty	
Atest IECEX	
Ochrona sprzętu — poziom Gb	IECEX PTB 11.0021X
Ochrona sprzętu — poziom Da	IECEX PTB 11.0021X
Poziom ochrony urządzenia — Mb	IECEX PTB 11.0021X
Atest ATEX	
Ochrona sprzętu — poziom Gb	PTB 00 ATEX 2032 X
Ochrona sprzętu — poziom Da	PTB 00 ATEX 2032 X
Atest FM	
Schemat montażowy	116-0165
Atest UL	
Certyfikat CSA	cCSAus Listed, General Purpose
Certyfikat CCC	
Miejsce zagrożone wybuchem	2020322315002302
Atest NEPSI	
Certyfikat NEPSI	GYJ16.1394X
Warunki otoczenia	
Temperatura otoczenia	-25 ... 100 °C (-13 ... 212 °F)
Specyfikacja mechaniczna	
Rodzaj złącza	zaciski śrubowe
Informacje dotyczące podłączania	Dozwolony jest montaż maksymalnie dwóch przewodów o takim samym przekroju na zacisku przyłączeniowym! moment dokręcania 1,2 Nm + 10%
Przekrój kabla	
Minimalny przekrój bazowy	bez końcówki tulejkowej 0,5 mm ² , z tulejkami przewodów 0,34 mm ²
Maksymalny przekrój bazowy	bez końcówki tulejkowej 2,5 mm ² , z tulejkami przewodów 1,5 mm ²
Materiał obudowy	
Powierzchnia pomiarowa	PBT
Stopień ochrony	
	IP68
Informacje ogólne	
Zastosowanie w przestrzeniach zagrożonych wybuchem	patrz instrukcja obsługi



Połączenie



Akcesoria

	MH 04-2681F	Element mocujący do VariKont, +U1+ i +U9*
---	--------------------	---

Akcesoria

	MH 04-2057B	Element mocujący do VariKont i +U1+
	MHW 01	Modularne uchwyty montażowe