

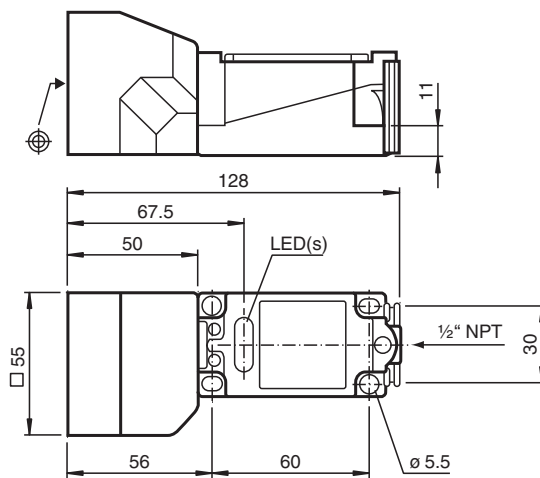


Sensor indutivo NJ40+U2+N

■ Série Comfort



Dimensões



Dados técnicos

Dados gerais

Função de comutação		Normalmente fechado (NF)
Tipo de saída		NAMUR
Intervalo de comutação	s_n	40 mm
Montagem		não nivelado
Intervalo seguro de comutação	s_a	0 ... 32,4 mm
Factor de redução r_{AI}		0,4
Factor de redução r_{Cu}		0,3
Factor de redução $r_{1,4301}$		0,85
Tipo de saída		de 2 fios

Dados característicos

Tensão nominal	U_o	8,2 V (R_i aprox. 1 k Ω)
Frequência de comutação	f	0 ... 80 Hz
Consumo de corrente		
Placa de medição não abrangida		min. 3 mA
Placa de medição abrangida		≤ 1 mA

Características da segurança funcional

MTTF _d		2588 a
Vida útil (T_M)		20 a
Grau de cobertura do diagnóstico (GCD)		0 %

Conformidade de directivas e normas

Conformidade-padrão		
---------------------	--	--

Data de publicação: 2020-12-15 Data de emissão: 2021-01-12 : 106692_por.pdf

Consulte as "Notas Gerais sobre as informações de produto da Pepperl+Fuchs".

Grupo Pepperl+Fuchs
www.pepperl-fuchs.com

EUA.: +1 330 486 0001
fa-info@us.pepperl-fuchs.com

Alemanha: +49 621 776 1111
fa-info@de.pepperl-fuchs.com

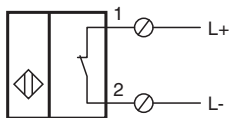
Singapura: +65 6779 9091
fa-info@sg.pepperl-fuchs.com

PEPPERL+FUCHS


Dados técnicos

NAMUR	EN 60947-5-6:2000 IEC 60947-5-6:1999
Padrões	EN 60947-5-2:2007 EN 60947-5-2/A1:2012 IEC 60947-5-2:2007 IEC 60947-5-2 AMD 1:2012
Autorizações certificados	
Aprovação IECEx	
Nível de proteção do equipamento Gb	IECEx PTB 11.0021X
Nível de proteção do equipamento Da	IECEx PTB 11.0021X
Nível de proteção do equipamento Mb	IECEx PTB 11.0021X
Aprovação ATEX	
Nível de proteção do equipamento Gb	PTB 00 ATEX 2032 X
Nível de proteção do equipamento Da	PTB 00 ATEX 2032 X
Autorização FM	
Desenho de controle	116-0165
Autorização UL	
cULus Listed, General Purpose	
Autorização CSA	
cCSAus Listed, General Purpose	
Autorização CCC	
Área perigosa	2020322315002302
Aprovação NEPSI	
Certificado NEPSI	GYJ16.1394X
Condições ambiente	
Temperatura ambiente	-25 ... 100 °C (-13 ... 212 °F)
Dados mecânicos	
Tipo de saída	Bornes de aparafusar
Informações para conexão	Um máximo de dois condutores com a mesma seção transversal do núcleo pode ser montado em uma conexão do terminal! torque de aperto de 1,2 Nm + 10%
Seção transversal do condutor	
Seção transversal do núcleo mínima	sem fio e casquilho 0,5 mm ² , com caixa terminal de fio 0,34 mm ²
Seção transversal máxima do núcleo	sem fio e casquilho 2,5 mm ² , com caixa terminal de fio 1,5 mm ²
Material da caixa	PBT
Superfície frotal	PBT
Grau de protecção	IP68
Informações gerais	
Aplicação numa área potencialmente explosiva	ver manual de instruções



Conexão



Acessórios

	MH 04-2681F	Auxílio de montagem para VariKont, +U1+ e +U9*
---	--------------------	--

Acessórios

	MH 04-2057B	Auxílio de montagem para VariKont e +U1+
	MHW 01	Suporte de montagem modular