

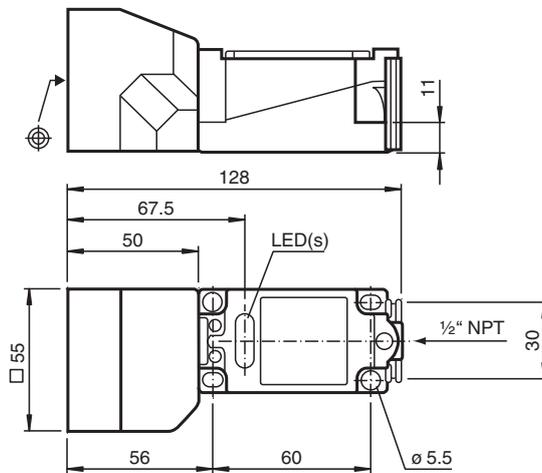


# Sensor inductivo NJ40+U2+N

■ Serie estándar



## Dimensiones



## Datos técnicos

### Datos generales

Función de conmutación		Normalmente cerrado (NC)
Tipo de salida		NAMUR
Distancia de conmutación de medición	$s_n$	40 mm
Instalación		no enrasado
Distancia de conmutación asegurada	$s_a$	0 ... 32,4 mm
Factor de reducción $r_{AI}$		0,4
Factor de reducción $r_{Cu}$		0,3
Factor de reducción $r_{1,4301}$		0,85
Tipo de salida		2-hilos

### Datos característicos

Tensión nominal	$U_o$	8,2 V ( $R_i$ aprox. 1 k $\Omega$ )
Frecuencia de conmutación	$f$	0 ... 80 Hz
Consumo de corriente		
Placa de medición no detectada		min. 3 mA
Placa de medición detectada		$\leq 1$ mA

### Datos característicos de seguridad funcional

MTTF <sub>d</sub>		2588 a
Duración de servicio ( $T_M$ )		20 a
Factor de cobertura de diagnóstico (DC)		0 %

### Conformidad con Normas y Directivas

Conformidad con la normativa

Fecha de publicación: 2020-12-15 Fecha de edición: 2021-01-15 : 106692\_spa.pdf

Consulte "Notas generales sobre la información de los productos de Pepperl+Fuchs".

Pepperl+Fuchs Group  
www.pepperl-fuchs.com

EE. UU.: +1 330 486 0001  
fa-info@us.pepperl-fuchs.com

Alemania: +49 621 776 1111  
fa-info@de.pepperl-fuchs.com

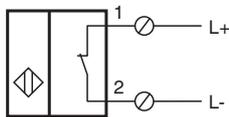
Singapur: +65 6779 9091  
fa-info@sg.pepperl-fuchs.com

**PEPPERL+FUCHS**

## Datos técnicos

NAMUR	EN 60947-5-6:2000 IEC 60947-5-6:1999
Estándares	EN 60947-5-2:2007 EN 60947-5-2/A1:2012 IEC 60947-5-2:2007 IEC 60947-5-2 AMD 1:2012
<b>Autorizaciones y Certificados</b>	
Autorización IECEx	
Nivel de protección del equipo Gb	IECEX PTB 11.0021X
Nivel de protección del equipo Da	IECEX PTB 11.0021X
Nivel de protección del equipo Mb	IECEX PTB 11.0021X
Homologación ATEX	
Nivel de protección del equipo Gb	PTB 00 ATEX 2032 X
Nivel de protección del equipo Da	PTB 00 ATEX 2032 X
Autorización FM	
Control Diseño	116-0165
Autorización UL	
cULus Listed, General Purpose	
Autorización CSA	
cCSAus Listed, General Purpose	
Autorización CCC	
Ubicación peligrosa	2020322315002302
Homologación NEPSI	
Certificado NEPSI	GYJ16.1394X
<b>Condiciones ambientales</b>	
Temperatura ambiente	-25 ... 100 °C (-13 ... 212 °F)
<b>Datos mecánicos</b>	
Tipo de conexión	Terminales de rosca
Información para la conexión	Se puede montar un máximo de dos conductores con la misma sección transversal del núcleo en una conexión de terminales. par de apriete 1,2 Nm + 10 %
Sección transversal	hasta 2,5 mm <sup>2</sup>
Sección transversal del núcleo mínima	sin ferrula de final de cable 0,5 mm <sup>2</sup> , con punteras para terminales 0,34 mm <sup>2</sup>
Sección transversal del núcleo máxima	sin ferrula de final de cable 2,5 mm <sup>2</sup> , con punteras para terminales 1,5 mm <sup>2</sup>
Material de la carcasa	PBT
Superficie frontal	PBT
Grado de protección	IP68
<b>Información general</b>	
Aplicación en campo con peligro de explosión	ver Instrucciones de uso

## Conexión



## Accesorios

	<b>MH 04-2681F</b>	Ayuda de montaje para VariKont, +U1+ et +U9*
	<b>MH 04-2057B</b>	Ayuda de montaje para VariKont et +U1+

**Accesorios**

	<b>MHW 01</b>	Ángulo de fijación modular
---	---------------	----------------------------