

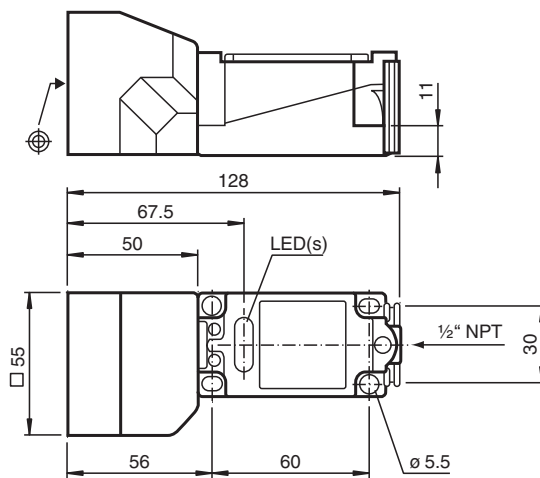


Givare, induktiv NJ40+U2+N

■ Komfortserie



Mått



Tekniska data

Allmänna specifikationer

Växlingsfunktion		Normalt stängd (NC)
Utgångstyp		NAMUR
Känslavstånd	s_n	40 mm
Installation		ej i samma plan
Garanterat känslavstånd	s_a	0 ... 32,4 mm
Reduktionsfaktor r_{AI}		0,4
Reduktionsfaktor r_{Cu}		0,3
Reduktionsfaktor $r_{1,4301}$		0,85
Anslutnings sätt		2-trådig

Specifikationer

Märkspänning	U_o	8,2 V (R_i ca. 1 k Ω)
Kopplingsfrekvens	f	0 ... 80 Hz
Strömförbrukning		
Mätplatta ej registrerad		min. 3 mA
Mätplatta registrerad		≤ 1 mA

Specifikation funktionell säkerhet

MTTF _d		2588 a
Livslängd (T_M)		20 a
Feldetekteringsförmåga (DC)		0 %

Norm- och riktlinjekonformitet

Standardöverensstämmelse		
--------------------------	--	--

Kungöresdatum: 2020-12-15 Datum för utgåva: 2021-01-13 : 106692_swe.pdf

Se "Allmänna kommentarer om produktinformationen från Pepperl+Fuchs".

Pepperl+Fuchs Group
www.pepperl-fuchs.com

USA: +1 330 486 0001
fa-info@us.pepperl-fuchs.com

Tyskland: +49 621 776 1111
fa-info@de.pepperl-fuchs.com

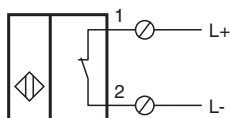
Singapore: +65 6779 9091
fa-info@sg.pepperl-fuchs.com

PF PEPPERL+FUCHS



Tekniska data

NAMUR	EN 60947-5-6:2000 IEC 60947-5-6:1999
Standarder	EN 60947-5-2:2007 EN 60947-5-2/A1:2012 IEC 60947-5-2:2007 IEC 60947-5-2 AMD 1:2012
Godkännanden och certifikat	
IECEX-godkännande	
Utrustning med skyddsnivå Gb	IECEX PTB 11.0021X
Utrustning med skyddsnivå Da	IECEX PTB 11.0021X
Utrustning med skyddsnivå Mb	IECEX PTB 11.0021X
ATEX-godkännande	
Utrustning med skyddsnivå Gb	PTB 00 ATEX 2032 X
Utrustning med skyddsnivå Da	PTB 00 ATEX 2032 X
FM-godkännande	
Principritning	116-0165
UL-godkännande	cULus Listed, General Purpose
CSA-godkännande	cCSAus Listed, General Purpose
CCC-godkännande	
Farlig plats	2020322315002302
NEPSI-godkännande	
NEPSI-certifikat	GYJ16.1394X
Omgivningsförhållande	
Omgivningstemperatur	-25 ... 100 °C (-13 ... 212 °F)
Mekaniska specifikationer	
Anslutnings typ	Skruvplintar
Information för anslutning	Högst två ledare med samma tvärsnittsarea kan monteras på en plintanslutning! Åtdragningsmoment 1,2 Nm + 10 %
Ledartvärsnitt	taktad upp till 2,5 mm ²
Minsta tvärsnittsarea	utan ändhylsa 0,5 mm ² , med ledarändhylsor 0,34 mm ²
Högsta tvärsnittsarea	utan ändhylsa 2,5 mm ² , med ledarändhylsor 1,5 mm ²
Kapslingsmaterial	PBT
Avkännings yta	PBT
Skyddsklass	IP68
Allmän information	
Användning i explosionsfarligt område	se bruksanvisning

Anslutning



Tillbehör

	MH 04-2681F	Fäste för VariKont, +U1+ och +U9*
	MH 04-2057B	Fäste för VariKont och +U1+

Tillbehör

	MHW 01	Modul fäste
---	---------------	-------------