

Schaltverstärker KFA6-SR2-Ex2.W.IR

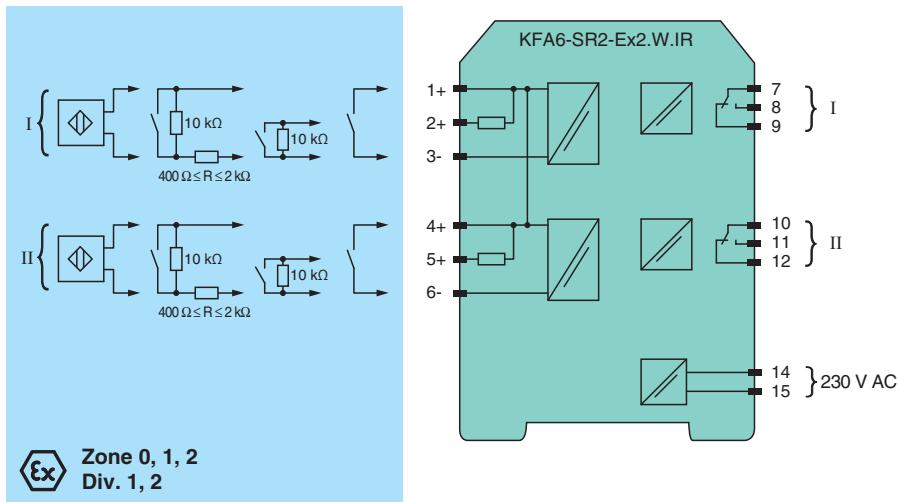
- 2-kanalige Trennbarriere
- 230 V AC-Versorgung
- Kontakt- oder NAMUR-Eingänge
- Bistabiler Relaiskontaktausgang
- Leitungsfehlerüberwachung



Funktion

Diese Trennbarriere eignet sich für eigensichere Anwendungen. Das Gerät wird zur Füllstandssteuerung, Pumpensteuerung und in anderen Schaltanwendungen eingesetzt. Das Gerät überträgt binäre Signale von NAMUR-Sensoren oder mechanischen Kontakten aus dem explosionsgefährdeten Bereich in den nicht explosionsgefährdeten Bereich. Das Gerät wird über DIP-Schalter konfiguriert. Ein Fehler wird über LEDs angezeigt.

Anschluss



Technische Daten

Allgemeine Daten	
Signaltyp	Binäreingang
Versorgung	
Anschluss	Klemmen 14, 15
Bemessungsspannung	U_r 207 ... 253 V AC, 45 ... 65 Hz
Leistungsaufnahme	max. 1,5 W
Eingang	
Anschlussseite	Feldseite
Anschluss	Klemmen 1+, 2+, 3-, 4+, 5+, 6-
Bemessungswerte	nach EN 60947-5-6 (NAMUR)

Veröffentlichungsdatum: 2022-01-10 Ausgabedatum: 2022-01-10 Dateiname: 107093_ger.pdf

Beachten Sie „Allgemeine Hinweise zu Pepperl+Fuchs-Produktinformationen“.

Pepperl+Fuchs-Gruppe
www.pepperl-fuchs.com

USA: +1 330 486 0002
pa-info@us.pepperl-fuchs.com

Deutschland: +49 621 776 2222
pa-info@de.pepperl-fuchs.com

Singapur: +65 6779 9091
pa-info@sg.pepperl-fuchs.com

PF PEPPERL+FUCHS

Technische Daten

Leerlaufspannung/Kurzschlussstrom		ca. 8 V DC / ca. 8 mA
Leitungsfehlerüberwachung		Bruch $I \leq 0,1 \text{ mA}$, Kurzschluss $I > 6 \text{ mA}$
Puls-/Pausenverhältnis		min. 10 ms / min. 10 ms
Ausgang		
Anschlussseite		Steuerungsseite
Anschluss		Ausgang I: Klemmen 7, 8, 9 ; Ausgang II: Klemmen 10, 11, 12
Ausgang I, II		Signal ; Relais
Kontaktbelastung		253 V AC/2 A/cos $\phi > 0,7$; 126,5 V AC/4 A/cos $\phi > 0,7$; 40 V DC/2 A ohmsche Last
Anzugs-/Abfallverzögerung		ca. 20 ms / ca. 20 ms
Mechanische Lebensdauer		10 ⁷ Schaltspiele
Übertragungseigenschaften		
Schaltfrequenz		$\leq 10 \text{ Hz}$
Galvanische Trennung		
Eingang/Ausgang		verstärkte Isolierung nach IEC/EN 61010-1, Bemessungsisolationsspannung 300 V _{eff}
Eingang/Versorgung		verstärkte Isolierung nach IEC/EN 61010-1, Bemessungsisolationsspannung 300 V _{eff}
Ausgang/Versorgung		verstärkte Isolierung nach IEC/EN 61010-1, Bemessungsisolationsspannung 300 V _{eff}
Ausgang/Ausgang		verstärkte Isolierung nach IEC/EN 61010-1, Bemessungsisolationsspannung 300 V _{eff}
Anzeigen/Einstellungen		
Anzeigeelemente		LEDs
Beschriftung		Platz für Beschriftung auf der Frontseite
Richtlinienkonformität		
Elektromagnetische Verträglichkeit		
Richtlinie 2014/30/EU		EN 61326-1:2013 (Industriebereiche)
Niederspannung		
Richtlinie 2014/35/EU		EN 61010-1:2010
Konformität		
Elektromagnetische Verträglichkeit		NE 21:2006
Schutzart		IEC 60529:2001
Eingang		EN 60947-5-6:2000
Umgebungsbedingungen		
Umgebungstemperatur		-20 ... 60 °C (-4 ... 140 °F)
Mechanische Daten		
Schutzart		IP20
Anschluss		Schraubklemmen
Masse		ca. 150 g
Abmessungen		20 x 119 x 115 mm (B x H x T) , Gehäusetyp B2
Befestigung		auf 35-mm-Hutschiene nach EN 60715:2001
Daten für den Einsatz in Verbindung mit explosionsgefährdeten Bereichen		
EU-Baumusterprüfbescheinigung		PTB 00 ATEX 2081
Kennzeichnung		⊕ II (1)G [Ex ia Ga] IIC ⊕ II (1)D [Ex ia Da] IIIC ⊕ I (M1) [Ex ia Ma] I
Eingang		Ex ia
Spannung	U _o	10,6 V
Strom	I _o	19,1 mA
Leistung	P _o	51 mW (Kennlinie linear)
Versorgung		
Sicherheitst. Maximalspannung	U _m	253 V AC (Achtung! U _m ist keine Bemessungsspannung.)
Ausgang		
Kontaktbelastung		253 V AC/2 A/cos $\phi > 0,7$; 126,5 V AC/4 A/cos $\phi > 0,7$; 40 V DC/2 A ohmsche Last
Sicherheitst. Maximalspannung	U _m	253 V AC (Achtung! Die Bemessungsspannung kann geringer sein.)
Galvanische Trennung		
Eingang/Eingang		nicht vorhanden

Veröffentlichungsdatum: 2022-01-10 Ausgabedatum: 2022-01-10 Dateiname: 107093_ger.pdf

Beachten Sie „Allgemeine Hinweise zu Pepperl+Fuchs-Produktinformationen“.

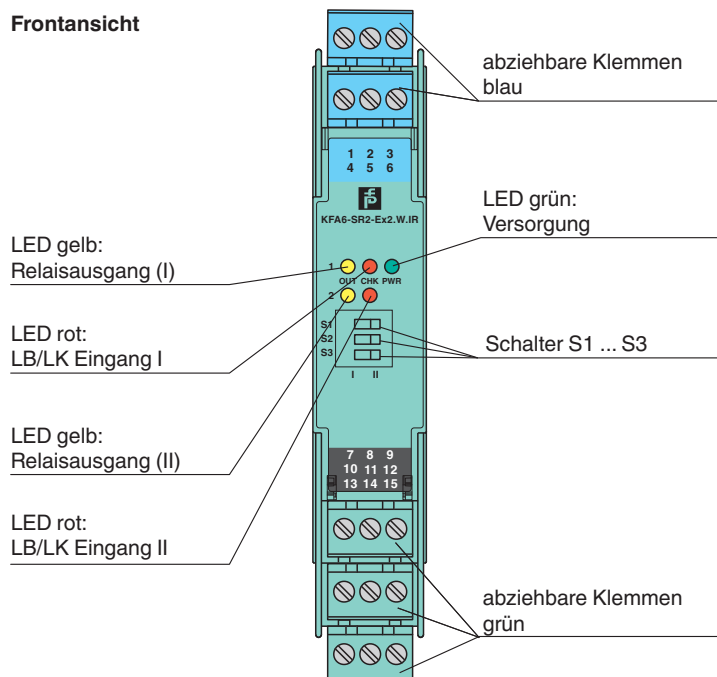
Pepperl+Fuchs-Gruppe
www.pepperl-fuchs.comUSA: +1 330 486 0002
pa-info@us.pepperl-fuchs.comDeutschland: +49 621 776 2222
pa-info@de.pepperl-fuchs.comSingapur: +65 6779 9091
pa-info@sg.pepperl-fuchs.com
 PEPPERL+FUCHS

Technische Daten

Eingang/Ausgang	sichere galvanische Trennung nach IEC/EN 60079-11, Scheitelwert der Spannung 375 V
Eingang/Versorgung	sichere galvanische Trennung nach IEC/EN 60079-11, Scheitelwert der Spannung 375 V
Richtlinienkonformität	
Richtlinie 2014/34/EU	EN IEC 60079-0:2018+AC:2020 , EN 60079-11:2012
Internationale Zulassungen	
FM-Zulassung	
Control Drawing	116-0035
UL-Zulassung	
Control Drawing	116-0145
CSA-Zulassung	
Control Drawing	116-0047
IECEX-Zulassung	
IECEX-Zertifikat	IECEX PTB 11.0031
IECEX-Kennzeichnung	[Ex ia Ga] IIC [Ex ia Da] IIIC [Ex ia Ma] I
Allgemeine Informationen	
Ergänzende Informationen	Beachten Sie, soweit zutreffend, die Zertifikate, Konformitätserklärungen, Betriebsanleitungen und Handbücher. Diese Informationen finden Sie unter www.pepperl-fuchs.com .

Aufbau

Frontansicht







Passende Systemkomponenten



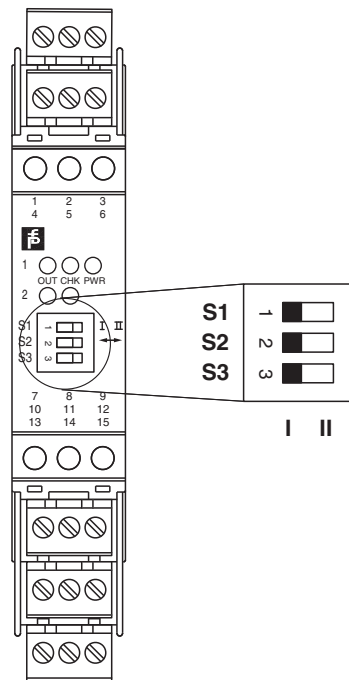
K-DUCT-BU

Profilschiene, Verdrahtungskamm Feldseite, blau

Zubehör

	F-NR3-Ex1	NAMUR-Widerstandsnetzwerk
	KF-ST-5GN	Klemmenblock für KF-Module, 3-polige Schraubklemme, grün
	KF-ST-5BU	Klemmenblock für KF-Module, 3-polige Schraubklemme, blau
	KF-CP	Kodierstifte rot, Verpackungseinheit 20 x 6

Konfiguration



Schalterstellung

S	Funktion		Position
1	Betriebsart Ausgang I (Relais) angezogen	bei hohem Eingangsstrom	I
		bei niedrigem Eingangsstrom	II
2	Betriebsart Ausgang II (Relais) angezogen	bei hohem Eingangsstrom	I
		bei niedrigem Eingangsstrom	II
3	Leitungsfehlerüberwachung	AN	I
		AUS	II

Betriebszustände

Steuerstromkreise	Eingangssignal
Initiator hochohmig/Kontakt geöffnet	niedriger Eingangsstrom
Initiator niederohmig/Kontakt geschlossen	hoher Eingangsstrom
Leitungsbruch, Leitungskurzschluss	Leitungsfehler

Werkseinstellung: Schalter 1, 2 und 3 auf Position I