

Brida de fijación

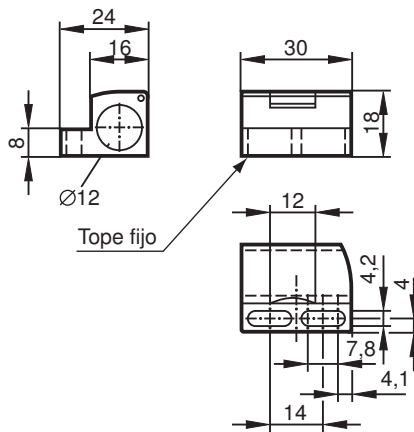
BF 12-F



- Para montaje de sensores cilíndricos con hilo de metal
- Montaje seguro del sensor mediante encaje a presión
- Posición de instalación definida mediante tope fijo
- Ajustable mediante montaje en ranura

Adaptador de montaje de plástico, 12 mm

Dimensiones



Datos técnicos

Datos generales

Diámetro interno 12 mm

Condiciones ambientales

Temperatura ambiente -25 ... 85 °C (-13 ... 185 °F)

Datos mecánicos

Material Policarbonato (PC), negro

Tipo Para sensores con un chaflán de 45°

Montaje

Indicación para el montaje

- Posicionar la brida de fijación en la posición correcta
- Marcar los orificios de taladrado en la zona central de los agujeros oblongos
- Taladrar los orificios de fijación
- Atornillar suelta la brida de fijación mediante los dos agujeros oblongos laterales a través de tornillos M4 adecuados
- Introducir el sensor y fijarlo por encima de la tapa en la parte superior de la brida
- Alinearlo y posicionarlos definitivamente
- Apretar los tornillos